

神奈川県における土地占用料の算定方法について（～R6.3）

区分	土地占用料又は廃川敷地使用料					
	単位	所在地				
		第一級地	第二級地	第三級地	第四級地	
通路、作業場、材料置場、貯木場、いかだ等の係留場その他原状のまま使用するもの及びゴルフ場、自動車練習場その他これらに類する施設	占有面積1平方メートル1年	300円	250円	230円	230円	
倉庫、物置、小屋、栈橋、橋りょうその他の工作物（ゴルフ場、自動車練習場その他これらに類する施設及び次の各項に掲げるものを除く。）		680円	550円	520円	500円	
第一種電柱	1本1年	2,370円	1,880円	1,560円	1,450円	
第二種電柱		3,650円	2,890円	2,400円	2,230円	
第三種電柱		4,920円	3,890円	3,240円	3,000円	
第一種電話柱		2,120円	1,680円	1,400円	1,290円	
第二種電話柱		3,390円	2,690円	2,230円	2,070円	
第三種電話柱		4,660円	3,690円	3,070円	2,850円	
鉄塔	占有面積1平方メートル1年	1,840円	1,490円	1,400円	1,370円	
その他の柱類	1本1年	210円	170円	140円	130円	
共架電線その他上空に設ける線類	長さ1メートル1年	21円	17円	14円	13円	
地下に設ける電線その他の線類		13円	10円	8円	8円	
管類		外径が0.07メートル未満のもの	89円	70円	59円	54円
		外径が0.07メートル以上0.1メートル未満のもの	130円	100円	84円	78円
		外径が0.1メートル以上0.15メートル未満のもの	190円	150円	130円	120円
		外径が0.15メートル以上0.2メートル未満のもの	250円	200円	170円	160円
		外径が0.2メートル以上0.3メートル未満のもの	380円	300円	250円	230円
		外径が0.3メートル以上0.4メートル未満のもの	510円	400円	340円	310円
		外径が0.4メートル以上0.7メートル未満のもの	890円	700円	590円	540円
		外径が0.7メートル以上1メートル未満のもの	1,270円	1,010円	840円	780円
		外径が1メートル以上2メートル未満のもの	2,540円	2,010円	1,680円	1,550円
		外径が2メートル以上のもの	5,090円	4,030円	3,350円	3,110円
柵類			880円	720円	680円	660円
看板		表示面積1平方メートル1年	8,010円	4,730円	1,510円	1,040円

運動場、競技場、遊園地その他これらに類する施設	占用面積1平方メートル	150円	120円	110円	110円
農耕地、牧草地等	ル1年	14円	11円	10円	10円

備考 1 所在地区分について

- ・第一級地 横浜市、川崎市、茅ヶ崎市
  - ・第二級地 相模原市、平塚市、厚木市、寒川町、愛川町
  - ・第四級地 清川村
- ※占用する箇所が2以上の所在地の区分にわたる場合は、最も高い金額の区分による

2 電柱について

- ・第一種電柱：電柱（当該電柱に設置される変圧器を含む。以下同じ。）のうち3条以下の電線（当該電柱を設置する者が設置するものに限る。以下同じ）を支持するもの。
- ・第二種電柱：電柱のうち4条又は5条の電線を支持するもの。
- ・第三種電柱：電柱のうち6条以上の電線を支持するもの。

3 電話柱について

- ・第一種電話柱：電話柱（電話その他の通信又は放送の用に供する電線を支持する柱をいい、電柱であるものを除く。以下同じ。）のうち3条以下の電線（当該電話柱を設置する者が設置するものに限る。以下同じ。）を支持するもの。
- ・第二種電話柱：電話柱のうち4条又は5条の電線を支持するもの。
- ・第三種電話柱：電話柱のうち6条以上の電線を支持するものをいう。

4 共架電線について

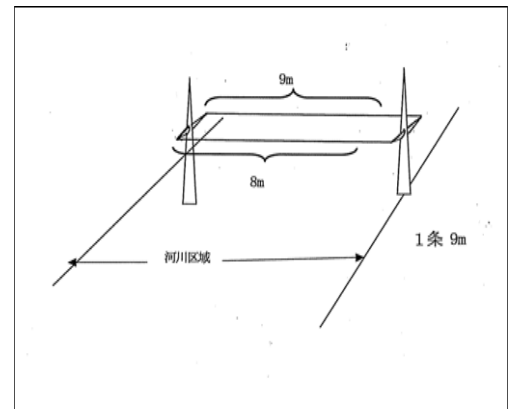
共架電線とは、電柱又は電話柱を設置する者以外の者が当該電柱又は電話柱に設置する電線をいう。

5 表示面積について

表示面積とは、看板の表示部分の正面面積をいう。

参考（線類の計算方法について）

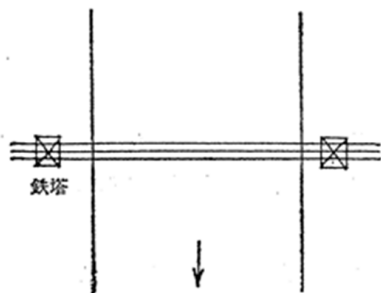
1. 複数線の長さが異なる場合は1番長いもので計算する。
2. 1か所から1か所への横断を1条として計算する。



1条

2条

例図1 1本



例図2 2本

