

令和4年度
健康医療局事務事業の概要

令和4年6月

目 次

I	健康医療局の機構	1
1	機構図	3
2	健康医療局幹部職員一覧	4
3	各室課分掌事務	6
4	出先機関	11
5	指定管理施設	14
6	附属機関	15
7	職員の配置状況	18
II	健康医療局の予算	23
1	健康医療局款項別予算額	24
III	健康医療局の主要事業	27
1	令和4年度主要事業体系図	29
2	令和4年度主要事業の概要	35

新型コロナウイルス感染症対策

1	予防	35
2	検査	35
3	診断・治療	35
4	病床の確保	36
5	感染症患者に対する宿泊療養施設の確保、自宅療養の支援	36
6	搬送・搬送調整	37
7	物資・人材の確保	37
8	相談体制	38
9	各対策の基盤・補完となる取組	38

施策1 健康長寿社会実現に向けた未病改善の取組

1	生涯を通じた健康づくりの推進	39
(1)	未病を改善する取組の推進	39
(2)	がんの未病改善や早期発見の促進	42
(3)	歯及び口腔の健康づくりの推進	42
(4)	こころの健康づくりの推進	42
(5)	母子保健の推進	43

施策2 高齢者を標準とするしくみづくり

- 1 高齢者が生き生きとくらす保健福祉の充実・・・44
- (1) 地域包括ケアシステムの推進・・・44

施策3 障がい者が地域で安心してくらすしくみづくり

- 1 障害のある人が、地域でその人らしくくらす支援の充実・・・45
- (1) 神奈川県総合リハビリテーションセンターの機能強化・・・45

施策4 地域における保健・医療体制の整備

- 1 地域医療体制の整備・充実・・・45
- (1) 病床の機能分化・連携や在宅医療の推進・・・45
- (2) 医師等の育成・確保・定着対策の推進・・・46
- (3) 総合的な救急医療体制の整備・充実・・・47
- (4) 精神保健医療の充実・・・49
- (5) 医療安全対策・医療情報提供の推進・・・50
- (6) 県立病院等の機能整備等・・・50
- (7) 国民健康保険財政の強化等・・・51
- (8) 後期高齢者医療制度の安定的な運営に向けた支援・・・51
- 2 がん医療提供体制の充実・・・52
- (1) がん医療の充実及び患者・家族への支援の推進・・・52
- (2) 県立がんセンターの機能強化・・・52
- 3 疾病対策の推進・・・53
- (1) 難治性疾患及び肝疾患対策などの推進・・・53
- (2) 感染症対策の推進・・・54
- 4 医薬品などの安全確保、適正使用及び献血の推進・・・54
- (1) 医薬品などの品質・安全確保対策の充実強化・・・54
- (2) 医薬品の適正使用の推進・・・55
- (3) 献血の推進・・・55

施策5 保健・医療人材の育成と確保・定着

- 1 保健・医療人材の育成と確保・定着・・・55
- (1) 保健・医療人材の養成の充実・・・55
- (2) 保健・医療人材の確保・定着対策の充実・・・56
- (3) 保健・医療現任者教育の充実と専門性の向上・・・56

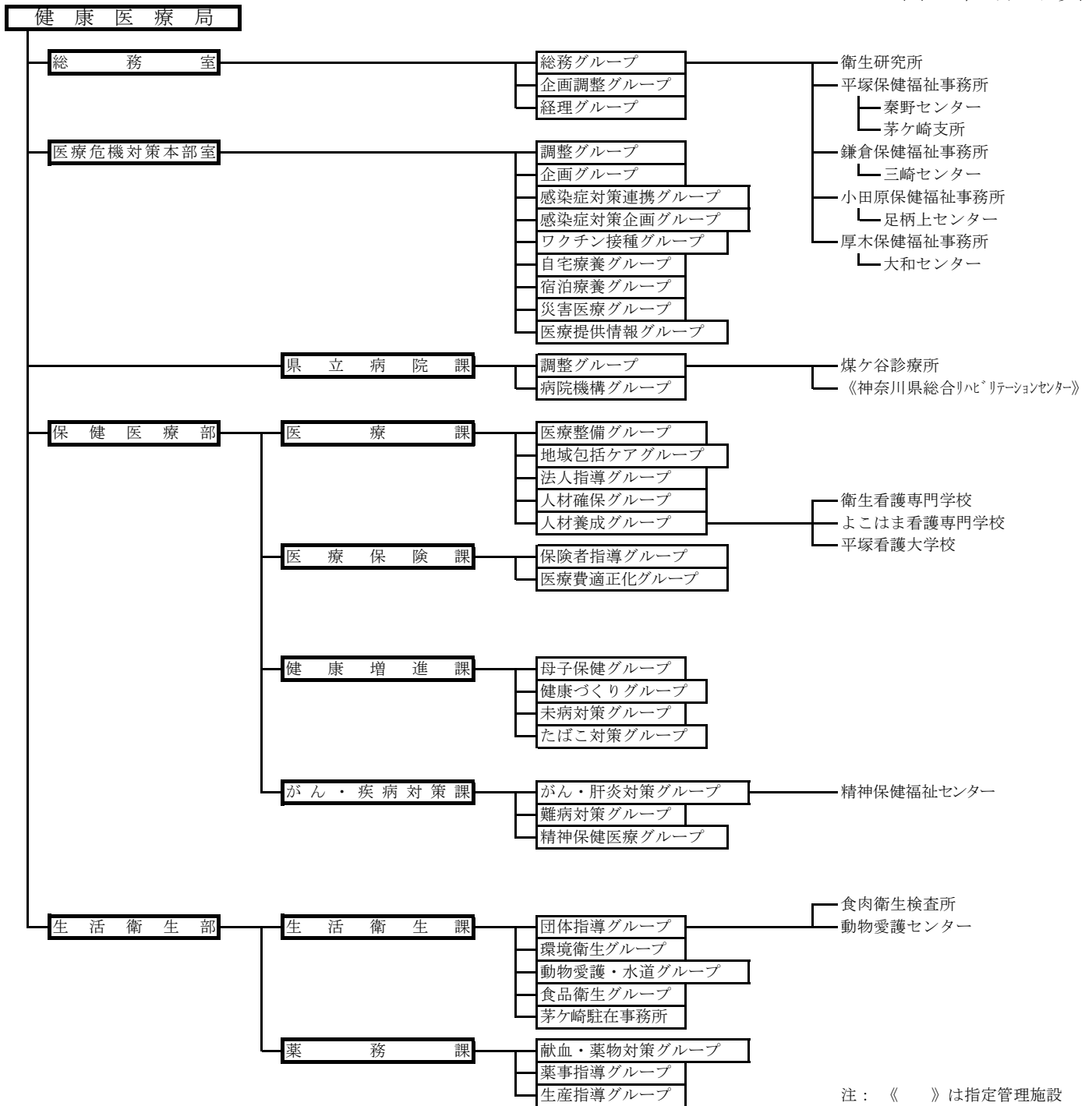
施策6 大規模な災害への対応力の強化

- 1 災害に強いまちづくり・・・57
- (1) 建築物などの耐震化の推進・・・57
- 2 災害時医療救護体制の充実・・・57
- (1) 災害時医療救護体制の整備・・・57
- 3 放射能などへの対策の強化・・・57

I 健康医療局の機構

1 機 構 図

令和4年4月1日現在



注：《 》は指定管理施設

2 健康医療局幹部職員一覧

(1)本庁機関

令和4年4月2日現在

職 名	氏 名	職 名	氏 名
理事（医療危機対策担当） 〈医療危機対策統括官〉	阿南 英明	医療危機対策本部室医療危機対策管理担当課長	川上 亮
医 務 監	中澤 よう子	医療危機対策本部室医療危機対策法務担当課長	白須 良智
健康医療局長 （兼）未病担当局長	山田 健司	医療危機対策本部室医療危機対策企画担当課長	石井 幸介
副 局 長	篠原 仙一	医療危機対策本部室感染症対策連携担当課長	品川 浩太郎
医療危機対策本部室長	足立原 崇	医療危機対策本部室感染症対策企画担当課長	山田 佳乃
技監 （兼）保健医療部長	高山 啓	医療危機対策本部室ワクチン接種担当課長	渡邊 素広
参事監 （(大)神奈川県立保健福祉大学派遣）	天城 直政	医療危機対策本部室自宅療養担当課長	萩原 竜太郎
総務室長	深井 康信	医療危機対策本部室宿泊療養担当課長	岡本 亨
参事 （(地独)神奈川県立病院機構派遣）	遠藤 修	医療危機対策本部室災害医療担当課長	吉野 雄二
参事 （(地独)神奈川県立病院機構派遣）	高梨 信行	医療危機対策本部室医療提供情報担当課長	鈴木 智明
参事 （(地独)神奈川県立病院機構派遣）	八尋 有造	県立病院課長	小泉 遵子
参事 （(地独)神奈川県立病院機構派遣）	楠 顕子	担当課長 （(地独)神奈川県立病院機構派遣）	両角 文夫
参事 （(地独)神奈川県立病院機構派遣）	天野 一	担当課長 （(地独)神奈川県立病院機構派遣）	井上 博克
参事 （(地独)神奈川県立病院機構派遣）	高野 秀行	担当課長 （(地独)神奈川県立病院機構派遣）	大塚 恭子
生活衛生部長	三浦 雅美	担当課長 （(地独)神奈川県立病院機構派遣）	剣持 道子
感染症対策担当部長	本松 康幸	担当課長 （(地独)神奈川県立病院機構派遣）	桜井 嘉郎
総務室企画調整担当課長 〈企画調整官〉 〈広報官〉 〈SDGs調整官〉	埋橋 美穂	担当課長 （(地独)神奈川県立病院機構派遣）	田中 一朗
総務室管理担当課長	南川 修	担当課長 （(地独)神奈川県立病院機構派遣）	鈴木 寿則
総務室経理担当課長	関山 恵司	保健医療部医療課長	市川 良成
総務室担当課長	稲葉 真	保健医療部保健医療人材担当課長	西海 昇

職名	氏名	職名	氏名
保健医療部担当課長 (大)神奈川県立保健福祉大学派遣)	中野 篤子	生活衛生部生活衛生課長	土肥 富有子
保健医療部医療保険課長	津島 志津子	生活衛生部薬務課長	諸角 浩利
保健医療部健康増進課長	柁 晴美		
保健医療部健康医療データ活用 担当課長	清本 次保		
保健医療部がん・疾病対策課長	下山田 義行		
保健医療部精神保健医療担当課長	渡邊 寛和		

(2) 出先機関

職名	氏名	職名	氏名
衛生研究所長	多屋 馨子	よこはま看護専門学校長	長岡 美穂
平塚保健福祉事務所長	長岡 正	平塚看護大学校長	吉岡 幸
平塚保健福祉事務所 秦野センター所長	重松 美智子	食肉衛生検査所長	大島 克司
平塚保健福祉事務所 茅ヶ崎支所長	石川 慎一	動物愛護センター所長	松永 新一郎
鎌倉保健福祉事務所長	濱 卓至		
鎌倉保健福祉事務所 三崎センター所長	弘中 千加		
小田原保健福祉事務所長	長谷川 嘉春		
小田原保健福祉事務所 足柄上センター所長	渡邊 直行		
厚木保健福祉事務所長 (兼) 煤ヶ谷診療所長	佐々木つぐ巳		
厚木保健福祉事務所 大和センター所長	大久保久美子		
精神保健福祉センター所長	山田 正夫		
衛生看護専門学校長	焼石 隆		

3 各室課分掌事務

令和4年4月1日現在

室課名	グループ名	分 掌 事 務
総務室	総務グループ	<ol style="list-style-type: none"> 1 局内の部課長会議その他の連絡及び調整に関すること。 2 局内所属職員の人事及び給与、旅費等の総括に関すること。 3 局の所管行政に係る事務能率の増進に関すること。 4 局の組織及び職員の定数に関すること。 5 健康医療関係者の表彰に関すること。 6 局の所管行政に係る情報公開、情報提供、個人情報の保護の総括に関すること。 7 衛生研究所に関すること。 8 保健福祉事務所に関すること。 9 その他の局内他課の主管に属しないこと。
	企画調整グループ	<ol style="list-style-type: none"> 1 局の所管行政に係る企画及び調整に関すること。 2 局の所管行政に係る重要事業の進行管理に関すること。 3 健康医療行政諸施策の普及広報及び広聴に関すること。 4 健康医療行政の連絡調整に関すること。 5 局の予算編成に関すること。
	経理グループ	<ol style="list-style-type: none"> 1 局の予算の経理(他課の主管に属するものを除く。)に関すること。 2 局の決算、監査に関すること。
医療危機対策本部室	調整グループ	<ol style="list-style-type: none"> 1 管理・庶務・議会に関すること。 2 予算・決算等に関すること。 3 報道対応に関すること
	企画グループ	<ol style="list-style-type: none"> 1 医療提供体制(他課の主管に属するものを除く。)に関すること。 2 新型コロナウイルス感染症に係るデータ分析等に関すること。
	感染症対策連携グループ	<ol style="list-style-type: none"> 1 結核の予防等に関すること。 2 エイズ対策に関すること。 3 予防接種の実施に関すること。 4 ハンセン病問題の解決の促進に関する法律の施行に関すること。
	感染症対策企画グループ	<ol style="list-style-type: none"> 1 新型コロナウイルス感染症に関する保健所連携、検査等に関すること。
	ワクチン接種グループ	<ol style="list-style-type: none"> 1 新型コロナウイルスワクチン接種体制確保事業の実施に関すること。
	自宅療養グループ	<ol style="list-style-type: none"> 1 新型コロナウイルス感染症に係る自宅療養に関すること。 2 新型コロナウイルス感染症に係る地域療養の神奈川モデルに関すること。 3 新型コロナウイルス感染症に係る療養証明書に関すること。
	宿泊療養グループ	<ol style="list-style-type: none"> 1 新型コロナウイルス感染症に係る宿泊療養に関すること。
	災害医療グループ	<ol style="list-style-type: none"> 1 健康危機管理(他課の主管に属するものを除く。)に関すること。 2 災害医療に関すること。 3 新型コロナウイルス感染症に係る搬送調整、クラスター対策等に関すること。
	医療提供情報グループ	<ol style="list-style-type: none"> 1 室所管システムの企画・開発・運用に関すること。 2 新型コロナウイルス感染者情報の収集・入力に関すること。 3 自主療養届の審査に関すること。

室課名	グループ名	分 掌 事 務
県立病院課	調整グループ	<ol style="list-style-type: none"> 1 人事、予算等(地方独立行政法人神奈川県立病院機構に係る部分を除く。)に関すること。 2 広報・広聴に関すること。 3 煤ヶ谷診療所に関すること。 4 (社福)神奈川県総合リハビリテーション事業団に関すること。 5 神奈川県総合リハビリテーションセンター(元七沢リハビリテーション病院脳血管センターを含む。)に関すること。 6 厚木看護専門学校に関すること。
	病院機構グループ	<ol style="list-style-type: none"> 1 地方独立行政法人神奈川県立病院機構に係る予算・決算等に関すること。 2 地方独立行政法人神奈川県立病院機構への派遣職員に係る人事に関すること。 3 地方独立行政法人神奈川県立病院機構の運営指導に関すること。
医療課	医療整備グループ	<ol style="list-style-type: none"> 1 人事、予算等に関すること。 2 救急医療体制の整備に関すること。 3 医療提供体制の整備に関すること。
	地域包括ケアグループ	<ol style="list-style-type: none"> 1 保健医療計画に関すること。 2 地域医療構想の推進に関すること。 3 地域医療介護総合確保基金に関すること。 4 在宅医療、在宅歯科医療の推進に関すること。 5 地域包括ケア(医療・介護連携)の調整に関すること。 6 循環器病対策の推進に関すること。
	法人指導グループ	<ol style="list-style-type: none"> 1 医療法人の指導に関すること。 2 病院、診療所、助産所等医療施設の指導及び監督に関すること。 3 医療法、医師法、歯科医師法、歯科衛生士法、歯科技工士法、診療放射線技師法、あん摩マツサージ指圧師、はり師、きゆう師等に関する法律、理学療法士及び作業療法士法、視能訓練士法、柔道整復師法、臨床検査技師等に関する法律及び死体解剖保存法の施行に関すること。 4 医療安全対策及び医療情報の提供の推進に関すること。
	人材確保グループ	<ol style="list-style-type: none"> 1 医師確保対策に関すること。 2 医療勤務環境改善に関すること。 3 自治医科大学に関すること。 4 保健師助産師看護師法の施行に関すること。 5 看護師等の人材確保の促進に関する法律の施行に関すること。 6 看護師等の養成並びに指導及び再教育に関すること。 7 看護師等の研修等に関すること。 8 看護師養成所等の指定、監督等に関すること。 9 准看護師試験の実施に関すること。 10 看護賞に関すること。
	人材養成グループ	<ol style="list-style-type: none"> 1 栄養士、管理栄養士、医師、歯科医師、保健師、助産師、看護師、准看護師、診療放射線技師、臨床検査技師、衛生検査技師、理学療法士、作業療法士、視能訓練士の免許関係事務に関すること。 2 診療放射線技師等の研修等に関すること。 3 診療放射線技師、臨床検査技師、理学療法士、作業療法士、視能訓練士、言語聴覚士、臨床工学技士、義肢装具士、歯科衛生士、歯科技工士、救急救命士、柔道整復師、はり師及びきゆう師の養成施設に関すること。 4 医師、看護師、理学療法士等修学資金貸付に関すること。 5 衛生看護専門学校、よこはま看護専門学校及び平塚看護大学校に関すること。 6 保健福祉大学に関すること。

室課名	グループ名	分 掌 事 務
医療保険課	保険者指導グループ	<ol style="list-style-type: none"> 1 人事、予算等に関すること。 2 保険者及び神奈川県国民健康保険団体連合会の指導に関すること。 3 国民健康保険に係る負担金、補助金等に関すること。 4 国民健康保険事業会計の運営に関すること。 5 国民健康保険審査会及び後期高齢者医療審査会に関すること。 6 神奈川県後期高齢者医療広域連合及び市町村への助言等に関すること。 7 後期高齢者医療制度に係る負担金、補助金等に関すること。
	医療費適正化グループ	<ol style="list-style-type: none"> 1 医療費適正化計画に関すること。 2 保険者努力支援制度に関すること。 3 保険医療機関、保険調剤薬局等の指導に関すること。 4 保険医、保険薬剤師等の指導に関すること。
健康増進課	母子保健グループ	<ol style="list-style-type: none"> 1 人事、予算等に関すること。 2 母子保健法及び児童福祉法(第12条の6、第19条に限る。)に関すること。 3 女性の健康支援等に関すること。 4 母体保護法の施行に関すること。
	健康づくりグループ	<ol style="list-style-type: none"> 1 健康増進法に関すること。 2 生活習慣病対策の推進に関すること。 3 食品表示法の施行(健康及び栄養の表示に係るものに限る。)に関すること。 4 歯科保健の推進に関すること。 5 健診・保健指導人材研修に関すること。 6 保健師指導に関すること。 7 食育の推進に関すること。 8 地域保健の推進に関すること。
	未病対策グループ	<ol style="list-style-type: none"> 1 未病改善の推進に関すること。
	たばこ対策グループ	<ol style="list-style-type: none"> 1 たばこ対策の推進に関すること。 2 厚生統計、福祉統計に関すること。 3 公益財団法人かながわ健康財団に関すること。 4 アスベストに係る健康相談に関すること。
がん・疾病対策課	がん・肝炎対策グループ	<ol style="list-style-type: none"> 1 人事、予算等に関すること。 2 広報・広聴に関すること。 3 がん対策の総合的推進に関すること。 4 腎臓・肝臓疾患対策に関すること。 5 臓器移植・造血幹細胞移植の推進に関すること。
	難病対策グループ	<ol style="list-style-type: none"> 1 難病対策に関すること。
	精神保健医療グループ	<ol style="list-style-type: none"> 1 精神保健及び精神障害者福祉に関する法律の施行に関すること。 2 自殺対策基本法の施行に関すること。 3 こころの健康づくり対策に関すること。 4 精神科救急医療体制整備に関すること。 5 依存症対策の整備等に関すること。 6 精神保健福祉センターに関すること。

室課名	グループ名	分 掌 事 務
生 活 衛 生 課	団体指導グループ	1 人事、予算等に関すること。 2 生活衛生同業組合に関すること。 3 調理師法の施行に関すること。
	環境衛生グループ	1 興行場、旅館、公衆浴場、クリーニング所、理容所及び美容所に関する こと。 2 クリーニング師に関すること。 3 墓地、納骨堂及び火葬場に関すること。 4 えなその他出産に伴う産あい物処理業者に関すること。 5 海水浴場等に関すること。 6 建築物における衛生的環境の確保に関すること。 7 温泉に関すること。 8 浄化槽及び神奈川県浄化槽保守点検業者の登録に関すること。 9 公衆浴場入浴料金の統制額等に関すること。 10 住まいと環境衛生推進事業に関すること。 11 有害物質を含有する家庭用品の規制に関すること。 12 放射能測定調査に関すること。 13 住宅宿泊事業に関すること。
	動物愛護・水道グループ	1 動物の愛護及び管理に関すること。 2 動物愛護センターに関すること。 3 狂犬病の予防に関すること。 4 化製場等に関すること。 5 水道法の施行に関すること。 6 小規模水道及び小規模貯水槽水道の安全性の確保に関すること。 7 水道事業者等の指導に関すること。 8 水道事業の広域整備に関すること。
	食品衛生グループ	1 食品衛生に関すること。 2 食中毒の処理及び予防に関すること。 3 食品衛生監視指導業務の企画調整に関すること。 4 製菓衛生師法の施行に関すること。 5 食品衛生管理システムに関すること。 6 食品衛生検査施設における信頼性確保に関すること。 7 食品表示法の施行(他課の主管に属するものを除く。)に関すること。 8 食の安全・安心の確保の推進に関すること。 9 リスクコミュニケーションの推進に関すること。 10 茅ヶ崎駐在事務所業務の連絡調整に関すること。 11 食品衛生の情報収集及び提供に関すること。 12 食品等の自主回収に関すること。 13 食品の放射性物質検査に関すること。 14 食肉及び食鳥肉の検査に関すること。 15 ふぐの取扱い及び販売に関すること。 16 魚介類行商等に関すること。 17 農林水産物及び食品の輸出の促進に関する法律の施行(他課の主管に属 するものを除く。)に関すること。 18 食肉衛生検査所に関すること。
	茅ヶ崎駐在事務所	1 広域大量製造・調理施設の監視指導、収去及び表示指導に関すること。 2 輸入食品、国産広域流通食品の収去、表示点検に関すること。 3 食品の安全性情報の収集及び提供に関すること。 4 食品中の汚染物質等の調査に関すること。

室課名	グループ名	分 掌 事 務
薬 務 課	献血・薬物対策グループ	<ul style="list-style-type: none"> 1 人事、予算等に関すること。 2 薬剤師法の施行に関すること。 3 安全な血液製剤の安定供給の確保等に関する法律(採血所に係ることを除く。)の施行に関すること。 4 大麻取締法、覚醒剤取締法、麻薬及び向精神薬取締法、あへん法及び医薬品、医療機器等の品質、有効性及び安全性の確保等に関する法律(指定薬物関係)の施行に関すること。 5 薬物乱用防止対策の推進に関すること。 6 麻薬中毒者に関すること。
	薬事指導グループ	<ul style="list-style-type: none"> 1 医薬品、医療機器等の品質、有効性及び安全性の確保等に関する法律(薬局、医薬品・医療機器販売業関係)の施行に関すること。 2 医薬品等の安全対策の推進に関すること。 3 後発医薬品の安心使用促進に関すること。 4 かかりつけ薬剤師・薬局の普及・定着に関すること。 5 災害時医薬品等の確保対策に関すること。 6 登録販売者試験及び販売従事登録に関すること。 7 毒物及び劇物取締法(毒物劇物製造業及び輸入業の登録等に係ることを除く。)の施行に関すること。
	生産指導グループ	<ul style="list-style-type: none"> 1 医薬品、医療機器等の品質、有効性及び安全性の確保等に関する法律(医薬品等の製造販売業及び製造業関係)の施行に関すること。 2 安全な血液製剤の安定供給の確保等に関する法律(採血所に係ることに限る。)の施行に関すること。 3 国家検定等に関すること。 4 毒物及び劇物取締法(毒物劇物製造業及び輸入業の登録等に係ることに限る。)の施行に関すること。 5 毒物劇物取扱者試験に関すること。

4 出先機関

令和4年4月1日現在

所管	出先機関名	所在地及び電話	所掌事務
総務室	衛生研究所	茅ヶ崎市下町屋1-3-1 0467(83)4400 〔小田原分室 小田原市荻窪350-1 0465(32)8000〕	1 疫学等に関する企画及び調査研究。 2 微生物に関する試験検査及び調査研究。 3 理化学に関する試験検査及び調査研究。 4 地域における試験検査及び調査。
	平塚保健福祉事務所	平塚市豊原町6-21 0463(32)0130	1 所管区域における保健、医療及び福祉に係る施策の総合的な企画及び調整に関すること。 2 老人福祉計画及び介護保険事業支援計画に関すること。 3 保健福祉統計に関すること。 4 所管区域における社会福祉関係団体の指導育成に関すること。 5 福祉資金の貸付に関すること。 6 神奈川県みんなのバリアフリー街づくり条例(平成21年10月1日施行)の施行(改善計画の届出の受理等及び県民意識の啓発に係るものに限る。)に関すること。 7 介護保険に関すること。 8 地域保健医療推進指針の調整及び推進に関すること。 9 医師法、歯科医師法、薬剤師法及び医療法の施行に関すること。 10 保健師助産師看護師法、看護師等の人材確保の促進に関する法律、栄養士法、臨床検査技師等に関する法律、診療放射線技師法、行政事務の簡素合理化及び整理に関する法律による改正前の診療放射線技師及び診療エックス線技師法及び歯科技工士法の施行に関すること。 11 あん摩マツサージ指圧師、はり師、きゆう師等に関する法律及び柔道整復師法、死体解剖保存法の施行に関すること。 12 死体解剖及び死体保存に関すること。 13 保健師の業務の調整に関すること。 14 献血の推進に関すること。 15 健康危機管理に関すること。 16 たばこ対策に関すること。 17 母子保健及び児童の療育指導等に関すること。 18 児童福祉施設及び学校の保健指導に関すること。 19 高齢者の医療の確保に関する法律の施行(保健医療機関等の指導、検査等を除く。)に関すること。 20 歯科保健に関すること。 21 栄養改善の指導及び栄養調査に関すること。 22 生活習慣病の予防に関すること。 23 健康増進の指導に関すること。 24 児童虐待に関すること。 25 感染症予防及び検疫に関すること。 26 難病対策に関すること。 27 精神保健及び精神障害者福祉に関する法律の施行に関すること。
	秦野センター	秦野市曾屋2-9-9 0463(82)1428	
	茅ヶ崎支所	茅ヶ崎市茅ヶ崎1-8-7 0467(85)1172	
	鎌倉保健福祉事務所	鎌倉市由比ガ浜2-16-13 0467(24)3900	
	三崎センター	三浦市三崎町六合32 046(882)6811	

所管	出先機関名	所在地及び電話	所掌事務
総務室	小田原保健福祉事務所	小田原市荻窪350-1 0465(32)8000	28 興行場、旅館、公衆浴場及び飲食店営業等の許可事務及び環境衛生の指導監督に関すること。 29 水道、小規模水道、温泉及び浄化槽に関すること。 30 狂犬病予防法の施行(動物愛護センターの主管に属するものを除く。)その他動物由来感染症の予防に関すること。 31 動物の愛護及び管理に属する監視及び指導に関すること。
	足柄上センター	足柄上郡開成町吉田島 2489-2 0465(83)5111	32 医薬品、医療機器等の品質、有効性及び安全性の確保等に関する法律、毒物及び劇物取締法、覚醒剤取締法及び麻薬及び向精神薬取締法の施行に関すること。 33 住宅宿泊事業法の施行に関すること。 34 食品衛生法に基づく営業、一般食品衛生及び乳肉衛生の指導監督に関すること。
	厚木保健福祉事務所	厚木市水引2-3-1 046(224)1111	35 食品表示法の施行に関すること。 36 農林水産物及び食品の輸出の促進に関する法律の施行に関すること。 37 生活保護法の施行に関すること。 38 児童福祉法に基づく援護及び育成の措置に関すること。
	大和センター	大和市中心1-5-26 046(261)2948	39 母子及び父子並びに寡婦福祉法に基づく援護及び育成の措置に関すること。 40 児童虐待に係る通告を受けた場合の措置に関すること。 41 女性の保護に関すること。 42 配偶者からの暴力の防止及び被害者の保護に関する法律に基づく被害者の自立を支援するための必要な措置に関すること。
病院立課	煤ヶ谷診療所	愛甲郡清川村煤ヶ谷1706 046(288)1352	1 診療及び看護に関すること。 2 公衆衛生活動等に関すること。
医療課	衛生看護専門学校	横浜市中区根岸町2-85-2 045(625)6767	1 看護師等を志望する者に対し、必要な教育を行うこと。
	よこはま看護専門学校	横浜市旭区中尾1-5-1 045(366)3500	
	平塚看護大学校	平塚市諏訪町20-12 0463(32)3533	
がん・疾病対策課	精神保健福祉センター	横浜市港南区芹が谷2-5-2 045(821)8822	1 精神保健福祉に関する知識の普及を図ること。 2 精神保健福祉に関する調査研究を行うこと。 3 精神保健福祉に関する相談及び指導のうち、複雑又は困難なものを行い、付随する診療を行うこと。 4 自殺対策に関すること。 5 精神保健指定医の診察及び措置入院に関すること。 6 精神医療審査会の事務に関すること。 7 精神障害者保健福祉手帳及び自立支援医療費(精神通院)支給認定事務に関すること。

所管	出先機関名	所在地及び電話	所掌事務
生活衛生課	食肉衛生検査所	厚木市酒井892-1 046(228)3516	1 と畜場法に基づくと畜検査及びと畜場の衛生に関すること。 2 食鳥処理の事業の規制及び食鳥検査に関する法律に基づく食鳥処理場等の監視指導や衛生に関すること。 3 食品衛生法に基づく食肉衛生に関すること。
	動物愛護センター	平塚市土屋401 0463(58)3411	1 狂犬病予防法、動物の愛護及び管理に関する法律及び神奈川県動物の愛護及び管理に関する条例に基づく動物愛護意識の高揚、犬・猫等の引取り、収容、処分及び飼養の指導等に関すること。

5 指定管理施設

令和4年4月1日現在

所管	施設名	所在地及び電話	設置目的	指定管理者 (指定管理期間)
神奈川県立病院課	七沢学園 障害児入所施設(定員30人) 障害者支援施設(定員30人)	厚木市七沢 516 046(249)2111	1 福祉型障害児入所施設として、障害児を入所させて、当該障害児の保護、日常生活の指導及び独立自活に必要な知識技能の付与を行うこと。 2 障害者支援施設として、障害者につき、施設入所支援を行うとともに、施設入所支援以外の施設障害福祉サービスを行うこと。	(社福)神奈川県総合リハビリテーション事業団 〔平成28年4月から 令和8年3月まで〕
	七沢療育園 (定員 40人)		1 医療型障害児入所施設として、障害児を入所させて、当該障害児の保護、日常生活の指導、独立自活に必要な知識技能の付与及び治療を行うこと。	
	七沢自立支援ホーム (定員 50人)		1 障害者支援施設として、障害者につき、施設入所支援を行うとともに、施設入所支援以外の施設障害福祉サービスを行うこと。	
	神奈川リハビリテーション病院		1 障害者及び脳血管疾患その他の疾患の患者の診療及び看護を行うこと。 2 障害者及び脳血管疾患その他の疾患の患者の機能回復のためのリハビリテーション医療を行うこと。 3 脳血管疾患の予防のための入院精査を行うこと。 4 健康相談及び保健衛生指導を行うこと。 5 知事が認める医療に関する検査を受託すること。 6 医学に関する調査及び研究を行うこと。 7 医師の研修を行うこと。 8 居宅介護支援を行うこと。	

6 附属機関

法令に基づくもの

令和4年4月1日現在

所管	名称	所掌事務	委員数
県立病院課	神奈川県 地方独立行政法人神奈川県立病院機構評価委員会	地方独立行政法人法第11条第2項の規定によりその権限に属させられた事項(地方独立行政法人神奈川県立病院機構に係るものに限る)及び、神奈川県地方独立行政法人評価委員会条例第3条の規定による調査審議等に関すること。	6人以内
	神奈川県 医療審議会	医療法第72条第1項の規定に基づき、その権限に属させられた事項及び知事の諮問する医療を提供する体制の確保に関する重要事項の調査審議に関すること。	30人以内
医療課	神奈川県 准看護師試験委員会	保健師助産師看護師法第25条第1項の規定による准看護師試験の実施に関すること。	10人
	神奈川県 公立大学法人神奈川県立保健福祉大学評価委員会	地方独立行政法人法第11条第2項の規定によりその権限に属させられた事項(公立大学法人神奈川県立保健福祉大学に係るものに限る)及び、神奈川県地方独立行政法人評価委員会条例第3条の規定による調査審議等に関すること。	6人以内
医療保険課	神奈川県 国民健康保険審査会	国民健康保険法第91条の規定による保険給付に関する処分又は保険料その他徴収金に関する処分に対する不服の審査、決定等に関すること。	9人
	神奈川県 国民健康保険運営協議会	国民健康保険法第11条の規定による国民健康保険運営方針の作成その他の国民健康保険事業の運営に関する事項を審議すること。	11人
	神奈川県 後期高齢者医療審査会	高齢者の医療の確保に関する法律第128条の規定による後期高齢者医療給付に関する処分又は保険料その他の徴収金に関する処分に対する不服の審査、決定等に関すること。	9人
対医療本危部機室	感染症診査協議会 平塚保健福祉事務所 鎌倉保健福祉事務所 小田原保健福祉事務所 厚木保健福祉事務所	感染症の予防及び感染症の患者に対する医療に関する法律第24条の規定に基づき、一類及び二類感染症患者等に対する入院の勧告及び入院期間の延長等に関する必要な事項につき知事の諮問に応じて審議すること。	各12人以内
がん・疾病対策課	神奈川県 指定難病審査会	難病の患者に対する医療等に関する法律第8条の規定により、特定医療費の支給認定をしないことに関し審査すること。	18人以内
	神奈川県 精神医療審査会	精神保健及び精神障害者福祉に関する法律第12条の規定により、入院中の者についてその入院の要否又はその処遇の適否について審査すること。	20人以内

所管	名称	所掌事務	委員数
生活衛生課	神奈川県 生活衛生適正化審議会	生活衛生関係営業の運営の適正化及び振興に関する法律第58条第1項、第3項及び第4項の規定による重要事項の調査審議、知事を行う処分に対する意見の答申及び関係行政庁に対する建議に関する事。	15人以内
薬務課	神奈川県 麻薬中毒審査会	麻薬及び向精神薬取締法 第58条の8第4項及び第58条の9第2項の規定による措置入院者の入院の継続及び入院期間の延長の適否の審査に関する事。	5人以内

条例に基づくもの

所管	名称	所掌事務	委員数
増進健康課	神奈川県 生活習慣病対策委員会	生活習慣病の発生等の予防対策に係る調査審議等に関する事。	20人以内
がん・疾病対策課	神奈川県 精神保健福祉審議会	精神保健及び精神障害者福祉に関する法律第9条の規定により精神保健福祉に関する事項につき知事の諮問に応じて調査審議し、その結果を答申するほか知事に意見を具申すること。	20人以内
	神奈川県 がん対策推進審議会	がん登録等の推進に関する法律及びがん登録等の推進に関する法律施行令の規定により合議制の機関の意見を聴くこととされる事項その他がん対策の推進に関する重要事項につき知事の諮問に応じて調査審議し、その結果を報告し、又は意見を建議すること。	20人以内
生活衛生課	神奈川県 クリーニング師試験委員会	クリーニング業法第7条の規定によるクリーニング師試験の実施に係る調査審議等に関する事。	10人以内
	神奈川県 調理師試験委員会	調理師法第3条の2第1項の規定による調理師試験の実施に係る調査審議等に関する事。	15人以内
	神奈川県 製菓衛生師試験委員会	製菓衛生師法第4条の規定による製菓衛生師試験の実施に係る調査審議等に関する事。	15人以内
	神奈川県 ふぐ包丁師試験委員会	神奈川県ふぐ取扱い及び販売条例第4条の規定によるふぐ包丁師試験の実施に係る調査審議等に関する事。	15人以内
	神奈川県 食の安全・安心審議会	食の安全・安心の確保に関する重要事項の調査審議等に関する事。	20人以内
薬務課	神奈川県 薬事審議会	知事の諮問する薬事に係る重要事項の調査審議等に関する事。	20人以内

7 職員の配置状況

所 属		職 種	計	一	福	司	医	歯	薬	診	歯	栄	
				般	社		師	科	劑	療	科	養	
				事	職	書	師	医	師	放	衛	士	
				務				師	師	射	生	士	
										線	士		
										技			
										師			
本 庁	総 務 室	29	29										
	医 療 危 機 対 策 本 部 室	92 (1)	84 (1)				1						
	県 立 病 院 課	47 (1) <32>	46 (1) <31>										
	保 健 医 療 部	医 療 課	96 (1) [39]	83 (1) [33]		3 [3]	3			1			
		医 療 保 険 課	18 (1)	16 (1)									
		健 康 増 進 課	36	28					1			1	1
		が ん ・ 疾 病 対 策 課	31	30	1								
	生 活 衛 生 部	生 活 衛 生 課	50 (2)	15 (1)									1
		薬 務 課	28	4						24			
	小 計		427 (6)	335 (5)	1	3	4	1	25			1	2

(注) 1 () 内は再任用職員で内数。

(注) 2 < > 内は地方独立行政法人神奈川県立病院機構への派遣職員で内数。

(注) 3 [] 内は公立大学法人神奈川県立保健福祉大学への派遣職員で内数。

令和4年4月1日現在

化学検査員	細菌検査員	保健師	看護師	専任教員	獣医師	狂犬病予防員	と畜検査員	衛生監視員	温泉監視員	自動車運転職	電話交換職	動物技能職	市町村交流
		7											1
		1 <1>											
			3	3 [3]									
		2											1
		5											1
								34 (1)					
		15	3	3				34 (1)					3

所 属	職 種	計	一	福	司	医	歯	薬	診	歯	栄	
			般	祉	書	師	科	劑	療	科	養	
			事	職	書	師	師	師	放	衛	士	
			務						射	生	士	
									線	士		
									技			
									師			
出 先 機 関	衛 生 研 究 所	75 (5)	7 (1)				1		1			
	平塚保健福祉事務所	69 (4)	22 (2)	10 (1)			3	1		1 (1)	2	
	平塚保健福祉事務所 秦野センター	40 (3)	9 (1)	2			1	1			2 (1)	
	平塚保健福祉事務所 茅ヶ崎支所	13 (2)	4 (2)	9								
	鎌倉保健福祉事務所	54 (5)	17 (4)	6			2	1		1	2 (1)	
	鎌倉保健福祉事務所 三崎センター	25 (1)	8	1			1				1	
	小田原保健福祉事務所	81 (4)	18 (4)	20			3	1			1	
	小田原保健福祉事務所 足柄上センター	45 (3)	14	11 (2)			2				1	
	厚木保健福祉事務所	71 (5)	19 (3)	14			1	1			1	
	厚木保健福祉事務所 大和センター	40 (6)	8 (2)	2			4				1	
	煤ヶ谷診療所	4	1				2					
	衛生看護専門学校	4 (1)	4 (1)									
	よこはま看護専門学校	32	3									
	平塚看護大学校	33	4									
	精神保健福祉センター	34 (1)	7	21 (1)			3					
	食肉衛生検査所	54 (6)	3									
	動物愛護センター	22 (3)	3									
	小 計	696 (49)	151 (20)	96 (4)		3	23	5	1	2 (1)	8	16 (2)
	合 計	1,123 (55)	486 (25)	97 (4)		3	27	6	26	2 (1)	9	18 (2)

(注) 1 ()内は再任用職員で内数。

令和4年4月1日現在

化学検査員	細菌検査員	保健師	看護師	専任教員	獣医師	狂犬病予防員	と畜検査員	衛生監視員	温泉監視員	自動車運転職	電話交換職	動物技能職	市町村交流
36 (2)	28 (2)	1						1					
		14				1		14					
		12				1		10 (1)			1		
		11				1		12					
		6				1		5 (1)			1		
		13				1		18	4				
		8 (1)				1		6					
		12				1		18 (2)		1			1
		12 (2)				1		8 (1)		1 (1)	1		
			1										
				29									
				29									
		3											
							51 (6)						
						12						7 (3)	
36 (2)	28 (2)	92 (3)	1	58		20	51 (6)	92 (5)	4	2 (1)	3	7 (3)	1
36 (2)	28 (2)	107 (3)	4	61		20	51 (6)	126 (6)	4	2 (1)	3	7 (3)	4

II 健康医療局の予算

1 健康医療局款項別予算額

(1) 一般会計

(単位：千円)

内 訳 科目	令和4年度	令和3年度	対前年度比較		令和4年度の財源内訳			
	当初予算額	当初予算額	増減額 A-B	伸率 A/B	特定財源			一般財源
	A	B			国庫 支出金	県 債	その他	
(款)衛生費	483,633,437	292,269,235	191,364,202	165.5%	279,006,925	63,000	11,710,904	192,852,608
(項)公衆衛生費	292,231,847	115,021,858	177,209,989	254.1%	271,543,705	-	4,158,857	16,529,285
(項)環境衛生費	1,632,903	1,065,710	567,193	153.2%	1,217,265	-	399,979	15,659
(項)保健所費	308,056	285,734	22,322	107.8%	-	2,000	20,009	286,047
(項)医薬費	174,986,377	160,631,914	14,354,463	108.9%	6,151,097	-	6,445,198	162,390,082
(項)病院費	14,474,254	15,264,019	△ 789,765	94.8%	94,858	61,000	85,203	14,233,193
使途を指定しない収入	-	-	-	-	-	-	601,658	△ 601,658
(款)教育費	3,777,049	3,602,201	174,848	104.9%	-	-	29,040	3,748,009
(項)大学費	3,777,049	3,602,201	174,848	104.9%	-	-	29,040	3,748,009
使途を指定しない収入	-	-	-	-	-	-	-	-
健康医療局 計	487,410,486	295,871,436	191,539,050	164.7%	279,006,925	63,000	11,739,944	196,600,617

※給与費を含む。

(2) 特別会計

ア 国民健康保険事業会計

(単位：千円)

内 訳 科目	令和4年度	令和3年度	対前年度比較		令和4年度の財源内訳				
	当初予算額 A	当初予算額 B	増減額 A-B	伸率 A/B	国庫 支出金	分担金 及び 負担金	財産収入	繰入金	諸収入
(款)国民健康保険事業費	697,938,994	711,687,031	△ 13,748,037	98.1%	182,079,810	244,529,469	23,334	60,033,277	211,273,104
(項)国民健康保険 事業費	697,745,326	706,094,937	△ 8,349,611	98.8%	182,079,810	244,529,469	-	59,873,277	211,262,770
(項)貸付金	150,000	150,000	-	100.0%	-	-	-	150,000	-
(項)積立金	33,668	42,094	△ 8,426	80.0%	-	-	23,334	-	10,334
(項)予備費	10,000	5,400,000	△ 5,390,000	0.2%	-	-	-	10,000	-

イ 地方独立行政法人神奈川県立病院機構資金会計 (単位：千円)

内 訳 科目	令和4年度	令和3年度	対前年度比較		令和4年度の財源内訳	
	当初予算額 A	当初予算額 B	増減額 A-B	伸率 A/B	貸付金 収入	県債
(款)病院機構資金	5,612,438	5,381,021	231,417	104.3%	3,646,438	1,966,000
(項)貸付金	1,966,000	1,800,000	166,000	109.2%	-	1,966,000
(項)公債費	3,646,438	3,581,021	65,417	101.8%	3,646,438	-

(3) 健康医療局合計

(単位：千円)

内 訳 科目	令和4年度	令和3年度	対前年度比較	
	当初予算額 A	当初予算額 B	増減額 A-B	伸率 A/B
合 計	1,190,961,918	1,012,939,488	178,022,430	117.6%

Ⅲ 健康医療局の主要事業

1 令和4年度主要事業体系図

【事業の対象区域】

- ① 全市町村
- ② 政令市を除く市町村
- ③ 政令市・中核市を除く市町村
- ④ 政令市・中核市・保健所政令市を除く市町村
- ⑤ 横浜市、川崎市を除く市町村
- ⑥ 町村のみ
- ⑦ 特定市町村
- ⑧ その他

新型コロナウイルス感染症対策

1 予防	(1)	新型コロナウイルス感染症緊急包括支援交付金補助(市町村)	20,409,544千円	①
	(2)	新型コロナウイルスワクチン接種促進事業費	5,266,166千円	①
	(3)	新型コロナウイルスワクチン追加接種体制整備事業費	446,687千円	①
	(4)	新型コロナウイルスワクチン接種体制整備事業費	447,256千円	①
2 検査	(1)	感染症検査事業費	4,044,384千円	④
	(2)	ワクチン・検査パッケージ等検査支援事業費<3年度繰越>	38,613,736千円	①
	(3)	新型コロナウイルス感染症対応医療従事者活動費[一部]	24,000千円	①
	(4)	妊産婦新型コロナウイルス感染症検査体制等整備費(検査分)	8,220千円	④
3 診断・治療	(1)	中和抗体療法による早期治療	363,960千円	①
	(2)	医療通訳支援事業費(国庫)	99,634千円	①
4 病床の確保	(1)	感染症病床確保支援事業費(国庫補助)	165,980,332千円	①
	(2)	感染症患者入院医療機関等設備整備費補助(国庫)	4,199,434千円	①
	(3)	重点医療機関(仮設病棟)運営委託費	4,599,000千円	⑧
	(4)	感染症患者入院医療費(国庫)	840,000千円	④
	(5)	感染症診査協議会運営費(新型コロナウイルス感染症分)	9,120千円	①
	(6)	精神科コロナ重点医療機関コンサルテーション事業費(国庫)	2,108千円	①
	(7)	緊急酸素投与センター運営事業費	540,602千円	①
5 感染症患者に対する宿泊療養施設の確保、自宅療養の支援	(1)	宿泊療養施設運営費(国庫・施設借上げ)	15,715,167千円	①
	(2)	宿泊療養施設運営費(国庫・委託事業分)	23,226,500千円	①
	(3)	自宅療養者健康観察等事業費	4,527,576千円	①
	(4)	新型コロナウイルス感染症緊急包括支援交付金補助(市町村)[再掲]	20,409,544千円	⑦
	(5)	新型コロナウイルス感染症患者支援事業	114,138千円	①
	(6)	新型コロナウイルス感染症患者物品等配送支援事業	1,428,233千円	①
	(7)	自宅療養者配食支援事業費	9,571,872千円	①
	(8)	宿泊・自宅療養者医療費補助	640,800千円	①
	(9)	新型コロナウイルスコールセンター運営委託費	3,551,124千円	①
6 搬送・搬送調整	(1)	感染症患者移送費(国庫)	864,000千円	④
	(2)	感染症患者療養施設等搬送費[一部]	2,072,331千円	①
	(3)	新型コロナウイルス感染症対応医療従事者活動費[一部]	228,820千円	①
	(4)	腎疾患対策推進事業費(国庫)	88,184千円	①
7 物資・人材の確保	(1)	感染症予防事業費(国庫補助)	1,154,629千円	①
	(2)	新型コロナウイルス感染症患者物品等配送支援事業[再掲]	1,428,233千円	①
	(3)	医師等派遣体制確保事業費補助	18,840千円	①
	(4)	医療従事者等宿泊費補助	74,196千円	①
	(5)	新型コロナウイルス感染症対応看護職員等人材確保事業費	49,050千円	①
	(6)	看護職員卒後フォローアップ研修事業費補助	2,976千円	①
	(7)	看護職員等処遇改善事業費補助	1,655,808千円	①
8 相談体制	(1)	新型コロナウイルスコールセンター運営委託費[再掲]	3,551,124千円	①
	(2)	新型コロナウイルスワクチン接種体制整備事業費[再掲]	447,256千円	①
	(3)	医療通訳支援事業費(国庫)[再掲]	99,634千円	①
	(4)	新型コロナウイルス感染症こころのケア支援事業費	6,947千円	①
	(5)	新型コロナウイルス感染症妊産婦電話相談運営費	3,800千円	①
	(6)	妊産婦新型コロナウイルス感染症検査体制等整備費(支援分)	480千円	④
9 各対策の基盤・補完となる取組	(1)	感染症患者入院医療機関等設備整備費補助(国庫)[再掲]	4,199,434千円	①
	(2)	新型コロナウイルス感染症発熱患者診療体制確保支援事業費	801,060千円	④
	(3)	医療機関経営支援事業費補助	306,580千円	①
	(4)	新型コロナウイルス感染症緊急包括支援交付金補助(市町村)[再掲]	20,409,544千円	⑦
	(5)	新型コロナウイルス感染症体制整備事業費	1,111,311千円	④
	(6)	医療危機対策行政諸費(国庫)	509,071千円	⑧
	(7)	感染症対策システム運営費	108,760千円	①

健康・福祉

施策1
健康長寿社会
実現に向けた
未病改善の取
組

1 生涯を通じた健康
づくりの推進

(1) 未病を改善する取組 の推進	ア	ライフステージに応じた未病対策	149,863千円
	(ア)	かながわの食育推進事業費	994千円 ①
	(イ)	未病対策普及啓発事業費[一部]	1,047千円 ①
	(ウ)	未病女子対策推進事業費	3,461千円 ①
	(エ)	こころ・つなげよう電話相談事業費	49,880千円 ①
	(オ)	ICTを活用したいのちの相談支援体制整備事業	48,926千円 ①
	(カ)	糖尿病の未病対策	26,089千円 ①
	(キ)	後期高齢未病改善推進事業費	3,364千円 ①
	(ク)	オーラルフレイル対策による健康寿命延伸事業費	5,361千円 ①
	(ケ)	未病改善のためのオーラルフレイル対応型指導者育成事業費	803千円 ①
	(コ)	未病改善プロモーション事業費	5,104千円 ①
	(サ)	栄養・食生活対策推進事業費	2,439千円 ①
	(シ)	健康増進対策事業費	763千円 ①
	(ス)	地域保健総合推進事業費	1,632千円 ④
	イ	未病改善を支える社会環境づくり	1,009,684千円
	(ア)	未病対策普及啓発事業費[一部]	5,334千円 ①
	(イ)	市町村健康事業費補助	167,887千円 ②
	(ウ)	(公財)かながわ健康財団健康づくり補助	27,509千円 ①
	(エ)	地域職域連携推進事業費	1,329千円 ①
(オ)	生活習慣病対策委員会費	972千円 ①	
(カ)	未病コンディショニングセンター(仮称)機能実証事業費	21,682千円 ①	
(キ)	国民健康保険特定健康診査等負担金繰出金	752,823千円 ①	
(ク)	国民健康保険事業促進助成費	32,148千円 ①	
ウ	健康情報の活用による効果的な施策の推進	49,962千円	
(ア)	保健医療データ活用事業費	49,962千円 ①	
(2) がんの未病改善や早 期発見の促進	ア	がん対策推進事業費[一部]	1,350千円 ①
	イ	(公財)かながわ健康財団がん対策推進事業費補助	5,602千円 ①
	ウ	受動喫煙防止対策等促進事業費	6,638千円 ①
	エ	未成年者等喫煙防止対策事業費	914千円 ①
(3) 歯及び口腔の健康つ くりの推進	ア	8020運動推進対策事業費	4,198千円 ①
	イ	歯の健康づくり事業費	2,978千円 ①
	ウ	在宅歯科口腔咽喉吸引実習事業費補助	397千円 ①
	エ	オーラルフレイル対策による健康寿命延伸事業費[再掲]	5,361千円 ①
	オ	未病改善のためのオーラルフレイル対応型指導者育成事業費[再掲]	803千円 ①
(4) こころの健康づくりの 推進	ア	こころの健康づくり推進事業費	3,683千円 ①
	イ	こころといのちの地域医療支援事業費	1,278千円 ②
	ウ	かながわ自殺対策推進センター事業費	2,466千円 ②
	エ	こころといのちを守る対策推進事業費	34,321千円 ①
	オ	こころ・つなげよう電話相談事業費[再掲]	49,880千円 ①
	カ	ICTを活用したいのちの相談支援体制整備事業[再掲]	48,926千円 ①
	キ	地域自殺対策強化交付金事業費補助	121,722千円 ①
(5) 母子保健の推進	ア	母子保健対策事業費	4,314千円 ①
	イ	不妊に悩む方への特定治療支援事業費	604,984千円 ③
	ウ	長期療養児支援事業費	2,454千円 ①
	エ	先天性代謝異常等検査費	56,956千円 ①
	オ	受胎調節指導等事業費	36千円 ①
	カ	妊娠・出産支援事業費	5,522千円 ①
	キ	望まない妊娠LINE相談支援事業費	7,097千円 ①
	ク	乳幼児身体発育調査費	1,212千円 ④
	ケ	新生児聴覚検査機器整備事業費補助	12,000千円 ①
	コ	不育症検査費用助成事業費	900千円 ③
	サ	⑤ 低出生体重児育児支援事業費	2,192千円 ①
	シ	アレルギー疾患対策事業費	1,355千円 ①

施策2 高齢者を標準とするしくみづくり	1 高齢者が生き生きとくらせる保健福祉の充実	(1) 地域包括ケアシステムの推進	ア	在宅医療の推進[一部]	10,065千円			
			(ア)	地域在宅医療推進事業費補助	7,413千円 ①			
			(イ)	在宅医療体制構築事業費	2,652千円 ①			
施策3 障がい者が地域で安心してくらせるしくみづくり	1 障がいのある人が、地域でその人らしくくらせる支援の充実	(1) 神奈川県総合リハビリテーションセンターの機能強化	ア	⑧ リハビリテーションロボット普及推進事業費	45,979千円 ⑧			
施策4 地域における保健・医療体制の整備	1 地域医療体制の整備・充実	(1) 病床の機能分化・連携や在宅医療の推進	ア	病床の機能分化・連携	1,527,574千円			
			(ア)	回復期病床等転換施設整備費補助	1,046,134千円 ①			
			(イ)	地域医療構想普及事業費	5,577千円 ①			
			(ウ)	地域医療介護連携ネットワーク構築費補助	194,260千円 ①			
			(エ)	緩和ケア病棟整備事業費補助	174,399千円 ①			
			(オ)	⑦ 川崎市立病院再整備事業費補助	107,204千円 ⑦			
			イ	在宅医療の推進	52,372千円			
			(ア)	在宅医療トレーニングセンター研修事業費補助	27,523千円 ①			
			(イ)	地域在宅医療推進事業費補助[再掲]	7,413千円 ①			
			(ウ)	小児等在宅医療連携拠点事業費	14,030千円 ①			
			(エ)	在宅医療体制構築事業費[再掲]	2,652千円 ①			
			(オ)	在宅看取り検案研修事業費	754千円 ①			
			ウ	在宅歯科医療の推進	172,630千円			
			(ア)	在宅歯科医療連携拠点運営事業費	135,390千円 ①			
			(イ)	要介護・高齢者歯科設置診療所施設・設備整備費補助	31,076千円 ①			
			(ウ)	オーラルフレイル対策による健康寿命延伸事業費[再掲]	5,361千円 ①			
			(エ)	未病改善のためのオーラルフレイル対応型指導者育成事業費[再掲]	803千円 ①			
			エ	総合医療会館運営費	30,485千円 ⑧			
			オ	保健医療計画推進事業費	6,850千円 ①			
			カ	有床診療所等消防用設備整備費補助	42,603千円 ①			
				(2) 医師等の育成・確保・定着対策の推進		ア	産科等地域医療医師修学資金貸付金事業	132,013千円 ①
						イ	地域医療支援センター運営費	7,766千円 ①
						ウ	医療勤務環境改善支援センター運営費	2,546千円 ①
						エ	勤務医の労働時間短縮に向けた体制の整備に関する事業	79,800千円 ①
						オ	産科医師等分娩手当補助	70,706千円 ①
						カ	院内保育所支援事業	202,992千円 ①
						キ	歯科衛生士・歯科技工士人材養成確保事業費補助	1,479千円 ①
						ク	在宅歯科口腔咽喉頭吸引実習事業費補助[再掲]	397千円 ①
						ケ	Tele-ICU体制整備促進事業費補助	51,788千円 ⑦
				(3) 総合的な救急医療体制の整備・充実		ア	三次救急医療体制の推進	659,865千円
						(ア)	救命救急センター運営費補助	228,279千円 ①
						(イ)	ドクターヘリ運営費補助	260,040千円 ①
						(ウ)	救命救急センター施設整備費補助	171,546千円 ①
			イ	特殊救急医療体制の推進	1,059,955千円			
			(ア)	小児救急医療病院群輪番制運営費	244,889千円 ①			
			(イ)	小児救急医療対策費補助(初期)	60,435千円 ①			
			(ウ)	小児救急医療相談事業費	38,451千円 ①			
			(エ)	周産期救急医療体制推進強化事業費補助	626,006千円 ①			
			(オ)	周産期救急医療対策日中一時支援事業費補助	39,909千円 ①			
			(カ)	周産期救急医療対策事業費	1,633千円 ①			
			(キ)	眼科救急医療対策費補助	18,674千円 ①			
			(ク)	耳鼻咽喉科救急医療対策費補助	29,958千円 ①			
			ウ	救急医療体制の推進	21,106千円 ①			
			エ	病院救急車活用モデル事業	16,878千円 ①			

2	がん医療提供体制の充実	(4) 精神保健医療の充実	ア	精神科救急医療対策事業費	373,308千円	
			(ア)	精神科救急医療診察等事業費	156,917千円	②
			(イ)	精神科救急医療機関運営事業費	119,064千円	②
			(ウ)	精神科救急輪番病院確保事業費	57,634千円	②
			(エ)	精神科救急医療相談窓口運営費	39,693千円	②
			イ	依存症対策総合支援事業費	27,002千円	①
			ウ	てんかん地域診療連携体制整備事業費	2,800千円	①
			エ	災害派遣精神医療チーム(DPAT)体制整備事業費	3,802千円	①
			オ	精神科看護職員研修事業費補助	700千円	①
			カ	措置入院患者退院後支援事業費	890千円	②
		(5) 医療安全対策・医療情報提供の推進	ア	医療情報提供推進事業費	24,644千円	①
			イ	歯科医療安全管理体制推進特別事業費	773千円	①
		(6) 県立病院等の機能整備等	ア	病院機構負担金(収益的収支分)	9,540,946千円	⑧
			イ	漢方サポートセンター運営費	22,657千円	⑧
			ウ	がんワクチン・免疫センター設置運営費	81,572千円	⑧
			エ	アピアランスサポートセンター運営費	7,496千円	⑧
			オ	がん登録事業費	99,978千円	⑧
カ	臨床研究開発運営費		280,904千円	⑧		
キ	病院機構負担金(償還金分)		1,632,789千円	⑧		
ク	⑨ 足柄上病院再整備工事基本設計費		19,000千円	⑧		
ケ	⑨ 総合リハビリテーションセンター費		2,686,854千円	⑧		
コ	⑨ 保健福祉事務所の施設整備		23,400千円	④		
(7) 国民健康保険財政の強化等	ア		国民健康保険事業会計の運営	49,683,895千円		
	(ア)	国民健康保険都道府県財政調整繰出金	41,825,826千円	①		
	(イ)	国民健康保険高額医療費負担金繰出金	7,105,246千円	①		
	(ウ)	国民健康保険特定健康診査等負担金繰出金[再掲]	752,823千円	①		
	イ	国民健康保険基盤安定制度負担金	20,404,253千円	①		
	エ	国民健康保険行政指導費	5,589千円	①		
(8) 後期高齢者医療制度の安定的な運営に向けた支援	ア	後期高齢者医療定率負担金	71,562,112千円	①		
	イ	後期高齢者医療高額医療費負担金	5,428,236千円	①		
	ウ	後期高齢者医療保険基盤安定制度負担金	12,978,980千円	①		
	エ	後期高齢者医療財政安定化基金貸付金	1,000,000千円	①		
	(1) がん医療の充実及び患者・家族への支援の推進	ア	がん診療連携拠点病院機能強化事業費	116,990千円	①	
イ		がん対策推進事業費[一部]	1,694千円			
(ア)		がん情報提供支援事業	500千円	①		
(イ)		がん登録推進事業	357千円	①		
(ウ)		がん相談支援事業	837千円	①		
ウ		緩和ケア病棟整備事業費補助[再掲]	174,399千円	①		
エ		妊孕性温存治療費補助	11,792千円	①		
オ		⑨ 若年がん患者在宅療養支援事業費補助	1,318千円	①		
カ		⑨ がん診療医科歯科連携推進事業費補助	499千円	①		
(2) 県立がんセンターの機能強化		ア	漢方サポートセンター運営費[再掲]	22,657千円	⑧	
	イ	がんワクチン・免疫センター設置運営費[再掲]	81,572千円	⑧		
	ウ	アピアランスサポートセンター運営費[再掲]	7,496千円	⑧		
	エ	がん登録事業費[再掲]	99,978千円	⑧		
	オ	重粒子線治療支援事業費	22,640千円	①		
3	疾病対策の推進	(1) 難治性疾患及び肝疾患対策などの推進	ア	難病患者医療費	3,518,932千円	②
			イ	特定疾患患者医療費	78,096千円	①
			ウ	難病患者療養生活環境整備事業費	19,876千円	①
			エ	難病対策推進事業費	34,758千円	①
			オ	肝疾患患者医療費	407,076千円	①
			カ	肝疾患医療センター事業費	10,680千円	①
			キ	肝疾患対策推進事業費	1,477千円	①
			ク	角膜・臓器移植等推進事業費	18,904千円	①
			ケ	骨髄移植ドナー支援事業費補助	2,800千円	①
			コ	アレルギー疾患対策事業費[再掲]	1,355千円	①

4 医薬品などの安全確保、適正使用及び献血の推進	(2) 感染症対策の推進	ア	風しん予防接種・抗体検査事業費補助	43,536千円	①		
		イ	風しん抗体検査事業費	16,586千円	④		
		ウ	風しん対策広報戦略事業費	1,800千円	①		
		エ	新型インフルエンザ等対策医療機器整備費補助	12,418千円	①		
		オ	感染症予測監視等事業費	14,780千円	④		
		カ	感染症患者入院医療費	47,628千円	④		
		キ	感染症指定医療機関運営費補助	72,382千円	①		
		ク	予防接種再接種事業費補助	3,144千円	①		
		ケ	エイズ対策推進事業費	14,820千円	⑧		
		(1) 医薬品などの品質・安全確保対策の充実強化	ア	医薬品販売業許可等事務費	37,173千円	①	
			イ	医薬品等製造販売・製造管理指導事業費	2,113千円	①	
			ウ	医薬品等安全対策推進事業費	850千円	①	
(2) 医薬品の適正使用の推進	ア	医薬品情報等提供事業費補助	2,394千円	①			
	イ	医薬品等安全対策推進事業費〔再掲〕	850千円	①			
	ウ	薬局情報提供推進事業費	4,752千円	①			
(3) 献血の推進	ア	献血推進事業費	2,162千円	①			
施策5 保健・医療人材の育成と確保・定着	1 保健・医療人材の育成と確保・定着	(1) 保健・医療人材の養成の充実	ア	保健福祉大学の運営等	3,777,049千円		
			(7)	保健福祉大学特定事業費	1,340,351千円	⑧	
			(1)	保健福祉大学交付金	2,436,698千円	⑧	
			イ	外国人看護師候補者支援事業	7,317千円	①	
			ウ	看護師等修学資金貸付事業費	167,753千円	①	
			エ	看護師等養成所運営費補助	489,178千円	①	
			オ	看護実習受入拡充事業費補助	17,718千円	①	
			カ	看護実習指導者養成事業費	9,175千円	①	
			キ	看護専任教員養成支援事業費	999千円	①	
			ク	新 看護職員等処遇改善事業費補助〔再掲〕	1,655,808千円	①	
			(2) 保健・医療人材の確保・定着対策の充実	ア	新人看護職員研修事業費補助	98,002千円	①
				イ	ナースセンター運営費	31,709千円	①
		ウ		ナースセンター事業費	16,542千円	①	
		エ		看護師等資質向上推進事業	5,245千円	①	
		オ		院内保育所支援事業〔再掲〕	202,992千円	①	
		カ		歯科衛生士・歯科技工士人材養成確保事業費補助〔再掲〕	1,479千円	①	
		(3) 保健・医療現任者教育の充実と専門性の向上	ア	訪問看護推進支援事業費	13,709千円	①	
			イ	訪問看護ステーション等研修事業費補助	11,800千円	①	
ウ	精神科看護職員研修事業費補助〔再掲〕		700千円	①			

安全・安心

施策6 大規模な災害への対応力の強化	1 災害に強いまちづくり	(1) 建築物などの耐震化の推進	ア	生活基盤施設耐震化等事業費補助	1,176,301千円	⑦
	2 災害時医療救護体制の充実	(1) 災害時医療救護体制の整備	アイウエ	災害時医療救護体制整備事業費 災害時医薬品等確保体制整備事業費 医療施設耐震化整備費補助 災害派遣精神医療チーム(DPAT)体制整備事業費[再掲]	8,198千円 3,757千円 105,036千円 3,802千円	① ① ① ①
	3 放射能などへの対策の強化	(1) 放射能測定及び情報提供	アイ	放射能測定調査費 放射線監視調査費	17,052千円 6,112千円	① ⑦
施策7 犯罪や事故のない安全な地域社会づくり	1 厳しさを増す犯罪情勢への取組	(1) 組織犯罪対策の推進	アイウ	薬物乱用防止対策推進費 薬物乱用防止指導員協議会事業費補助 麻薬対策推進費	19,664千円 1,620千円 2,616千円	① ① ①
施策8 生活の安心の確保	1 食の安全・安心の確保	(1) 食の安全・安心の確保の推進	アイウエオカキクケコサシス	食の安全・安心確保事業費 食品衛生自主管理体制強化事業費補助 新規規制農薬検査事業費 新規規制動物用医薬品検査事業費 輸入食品衛生対策事業費 遺伝子組換え食品検査事業費 食品検査事業費 食品衛生検査施設信頼性確保事業費 食品衛生専門監視事業費 食中毒対策事業費 食肉残留物質検査事業費 BSE対策検査事業費 食肉衛生検査所検査機器等更新事業費	1,538千円 5,836千円 4,575千円 12,850千円 1,453千円 1,509千円 6,544千円 29,469千円 855千円 7,310千円 1,390千円 2,255千円 5,893千円	① ⑤ ④ ④ ④ ④ ④ ④ ④ ④ ④ ④ ⑧
			2 安全で衛生的な生活環境の確保	(1) 動物愛護管理の推進	アイウエオカキ	動物愛護推進事業費 動物愛護ボランティア活動費補助 かながわペットのいのち基金積立金 かながわペットのいのち基金推進事業費 動物保護事業費 動物由来感染症情報分析体制整備事業費 多頭飼育対策
		(2) 海水浴場のたばこ対策の推進	ア	海水浴場対策事業費	740千円	⑦

2 令和4年度主要事業の概要

令和4年度の主な事業を記載しています。
新型コロナウイルス感染拡大防止対策のため、事業の執行について変更が生じる場合があります。

新型コロナウイルス感染症対策

重点

1 予防

- (1) 新型コロナウイルス感染症緊急包括支援交付金補助（市町村）
20,409,544千円
新型コロナウイルス感染症に係る保健所設置市における相談窓口の運営費や市町村が設置するワクチン集団接種会場への医療従事者派遣に要する費用を補助する。
- (2) 新型コロナウイルスワクチン接種促進事業費
5,266,166千円
ワクチンの追加接種の体制を強化するため、迅速かつ円滑に個別接種や職域接種に対応した医療機関等に対し、接種実績に応じ支援金を支給する。
- (3) 新型コロナウイルスワクチン追加接種体制整備事業費
446,687千円
福祉施設等従事者を対象とした県独自の大規模接種会場を設置・運営する。
- (4) 新型コロナウイルスワクチン接種体制整備事業費
447,256千円
ワクチンの副反応に関する相談窓口の設置・運営など、追加接種に向けた体制を整備する。

2 検査

- (1) 感染症検査事業費
4,044,384千円
民間検査機関における行政検査に係る費用や、検査費用の患者自己負担相当額を公費負担する。
- (2) ワクチン・検査パッケージ等検査支援事業費 <3年度繰越>
38,613,736千円
感染拡大傾向時に県が要請する無症状者の検査を無料で受けられる体制を整備する。
- (3) 新型コロナウイルス感染症対応医療従事者活動費〔一部〕
24,000千円
陽性者が発生した施設等に検体採取チームを派遣する。
- (4) 妊産婦新型コロナウイルス感染症検査体制等整備費（検査分）
8,220千円
コロナ禍における妊婦の不安を軽減するため、県内（政令市等保健所設置市を除く地域）に居住し、基礎疾患を有するなど一定の要件を満たす妊婦を対象に、本人の希望に応じてウイルス検査を実施する。

3 診断・治療

- (1) 中和抗体療法による早期治療
363,960千円
中和抗体薬の投与を行うため、患者の搬送及び搬送調整を行うほか、陽性者が発生した施設等に医療従事者を派遣する。

- (2) 医療通訳支援事業費（国庫） 99,634千円
新型コロナウイルス感染症患者等入院医療機関等や専用ダイヤル等において、電話通訳サービス等を提供する。

4 病床の確保

- (1) 感染症病床確保支援事業費（国庫補助） 165,980,332千円
感染症患者の受入に必要な病床確保に伴い生じる空床等に対して補助する。
(2,800床)
- (2) 感染症患者入院医療機関等設備整備費補助（国庫） 4,199,434千円
医療用物資の確保や医療機器等の整備に係る費用に対し医療機関等に補助する。
- (3) 重点医療機関（仮設病棟）運営委託費 4,599,000千円
中等症患者を受け入れる重点医療機関の病床数を確保するため、「臨時の医療施設」の運営を行う。
- (4) 感染症患者入院医療費（国庫） 840,000千円
入院勧告を行った新型コロナウイルス感染症に係る医療費の、患者自己負担額を公費負担する。
- (5) 感染症診査協議会運営費（新型コロナウイルス感染症分） 9,120千円
保健福祉事務所において、新型コロナウイルス感染症患者への入院勧告及び入院期間の延長に関する必要な事項を審議する。
- (6) 精神科コロナ重点医療機関コンサルテーション事業費（国庫） 2,108千円
新型コロナウイルス感染症及び精神疾患双方の治療を行う精神科コロナ重点医療機関のうち、主に点滴や酸素投与等の感染症治療を主体に行う医療機関に対し、精神科の医師等が精神科領域の医療や看護ケア等の専門的助言を行う。
- (7) 緊急酸素投与センター運営事業費 540,602千円
入院待機中等の新型コロナウイルス感染症患者に対し、一時的に酸素吸入による処置を行う施設である緊急酸素投与センターを運営する。

5 感染症患者に対する宿泊療養施設の確保、自宅療養の支援

- (1) 宿泊療養施設運営費（国庫・施設借上げ） 15,715,167千円
新型コロナウイルス感染症患者が宿泊療養するための施設を借り上げる。（約3,800室）
- (2) 宿泊療養施設運営費（国庫・委託事業分） 23,226,500千円
新型コロナウイルス感染症患者が宿泊療養するための施設を運営する。
- (3) 自宅療養者健康観察等事業費 4,527,576千円
自宅療養中の新型コロナウイルス感染症患者のうち、悪化リスクのある患者及び悪化が疑われる患者について、郡市医師会や訪問看護ステーションと連携して健康観察等を行う「地域療養の神奈川モデル」の体制を整備する。
- (4) 新型コロナウイルス感染症緊急包括支援交付金補助（市町村）〔再掲〕 20,409,544千円

- (5) 新型コロナウイルス感染症患者支援事業 114,138千円
 新型コロナウイルス感染症の軽症者等に対し、LINE等により健康状態をフォローアップする。
- (6) 新型コロナウイルス感染症患者物品等配送支援事業 1,428,233千円
 県が調達等した医療物資の管理や医療機関への配送及び、自宅療養者等の健康観察に必要なパルスオキシメーターを管理、配送する。
- (7) 自宅療養者配食支援事業費 9,571,872千円
 新型コロナウイルス感染症の自宅療養者に対して配食サービスを提供する。
- (8) 宿泊・自宅療養者医療費補助 640,800千円
 新型コロナウイルス感染症の軽症者等が、宿泊療養又は自宅療養中に、医療機関を受診した場合の自己負担額を公費負担する。
- (9) 新型コロナウイルスコールセンター運営委託費 3,551,124千円
 一般県民や療養者からの新型コロナウイルスに関する問合せ等に対応するため、専用窓口運營業務等を委託する。

6 搬送・搬送調整

- (1) 感染症患者移送費（国庫） 864,000千円
 民間移送業者を活用して、患者を医療機関に搬送する。
- (2) 感染症患者療養施設等搬送費〔一部〕 2,072,331千円
 民間移送業者等を活用して、患者を宿泊療養施設等に搬送する。
- (3) 新型コロナウイルス感染症対応医療従事者活動費〔一部〕 228,820千円
 新型コロナウイルス感染症の拡大防止のため、DMAT（災害派遣医療チーム）やC-CAT（神奈川コロナクラスター対策チーム）等の派遣や搬送調整、感染症対策指導等を実施する。
- (4) 腎疾患対策推進事業費（国庫） 88,184千円
 透析施設の患者が新型コロナウイルスに感染し、各透析施設が空き病床を確保できない場合に、コーディネーターが受入先の調整を行う。

7 物資・人材の確保

- (1) 感染症予防事業費（国庫補助） 1,154,629千円
 医療機関等において、新型コロナウイルス感染症の対応が支障なく行われるようにするため、医療用物資を確保する。
- (2) 新型コロナウイルス感染症患者物品等配送支援事業〔再掲〕 1,428,233千円
- (3) 医師等派遣体制確保事業費補助 18,840千円
 新型コロナウイルスに感染し、診療等を行うことができなくなった医師の代わりに従事するため、医師の派遣を行う医療機関（派遣元）に対し、派遣実績に応じた費用を補助する。

(4) 医療従事者等宿泊費補助 74,196千円
新型コロナウイルス感染症患者等入院医療機関等における医療従事者等の宿泊費又は宿泊施設等の借上げ費用を補助する。

⑨ (5) 新型コロナウイルス感染症対応看護職員等人材確保事業費 49,050千円
不足する感染症対応の看護職員等の人材を確保するため、県内における看護師をはじめとした医療従事者の人材調整の体制整備、看護職員への研修支援を行う。

⑨ (6) 看護職員卒後フォローアップ研修事業費補助 2,976千円
新型コロナウイルス感染症の影響により看護基礎教育における臨地実習の経験が不足した新人看護職員を対象として、臨床現場での体験型の研修を大学又は養成所等が実施する際の経費に対して補助する。

⑨ (7) 看護職員等処遇改善事業費補助 1,655,808千円
医療施設で働く看護職員等を対象に、処遇改善（賃金の引き上げ）を行う医療機関に対し、経費の補助を行う。

8 相談体制

(1) 新型コロナウイルスコールセンター運営委託費 [再掲] 3,551,124千円

(2) 新型コロナウイルスワクチン接種体制整備事業費 [再掲] 447,256千円

(3) 医療通訳支援事業費（国庫） [再掲] 99,634千円

(4) 新型コロナウイルス感染症こころのケア支援事業費 6,947千円
新型コロナウイルス感染症のまん延に伴い、自宅等での待機が求められる軽症者等や感染者を受け入れている医療機関等の従事者等に対するこころのケアとして、電話相談事業を実施する。

(5) 新型コロナウイルス感染症妊産婦電話相談運営費 3,800千円
コロナ禍において、妊産婦等が抱える胎児への影響、出産・育児等への不安を軽減するため、専用の電話相談窓口を設置・運営する。

(6) 妊産婦新型コロナウイルス感染症検査体制等整備費（支援分） 480千円
新型コロナウイルスに感染し、退院した妊産婦の健やかな育児を支援するため、助産師による訪問、電話等の方法で、不安や悩みを傾聴し、健康管理や育児に関する助言等を行う。

9 各対策の基盤・補完となる取組

(1) 感染症患者入院医療機関等設備整備費補助（国庫） [再掲] 4,199,434千円

(2) 新型コロナウイルス感染症発熱患者診療体制確保支援事業費 801,060千円
長期休暇期間等においても医療提供体制を確保するため、診療体制を確保した医療機関等に対して協力金を支給する。

(3) 医療機関経営支援事業費補助 306,580千円
中小企業制度融資の対象とならない医療機関の経営の安定化と健全化を図るために創設した融資制度において、融資当初3年間の金利を2.0%割引くための利子補給（継続分）を行う。

- (4) 新型コロナウイルス感染症緊急包括支援交付金補助（市町村）〔再掲〕
20,409,544千円
- (5) 新型コロナウイルス感染症体制整備事業費 1,111,311千円
新型コロナウイルス感染症に対する保健福祉事務所の体制を整備するため、看護師・保健師の有資格者等の派遣や自宅療養者等に係る相談体制整備のための執務室借上げ等を行う。
- (6) 医療危機対策行政諸費（国庫） 509,071千円
新型コロナウイルス感染症対策に係る医療危機対策本部室内の円滑な運営を図る。
- (7) 感染症対策システム運営費 108,760千円
新型コロナウイルス感染症対応に係る情報システム基盤について、運営体制の維持に必要な業務の外部委託を行う。

健康・福祉

施策 1 健康長寿社会実現に向けた未病改善の取組

1 生涯を通じた健康づくりの推進

(1) 未病を改善する取組の推進

- ア ライフステージに応じた未病対策 149,863千円
子どもには運動等の重要性、女性には女性特有の健康課題、高齢者には8020運動及びオーラルフレイル対策を啓発するなど、県民のライフステージに応じた未病改善の取組を推進する。
- イ かながわの食育推進事業費 994千円
県民の食に関する理解を深め、健全な食生活の実践を図るため、かながわ食育月間における食育の普及啓発等を行う。
- ロ 未病対策普及啓発事業費〔一部〕 1,047千円
早い時期から、規則正しい生活習慣を身に付けることの大切さを、楽しく、わかりやすく伝えるため、幼稚園等で子どもたちに親しみやすいキャラクターを活用した未病改善の普及啓発を行う。
- ハ 未病女子対策推進事業費 3,461千円
女性の健康課題（やせ過ぎやライフスタイルの変化に伴う女性特有疾患の低年齢化、女性特有のがん等）に焦点を当て、自らのこととして未病改善に取り組む女性を増やすため、ウェブサイト等による普及啓発を行う。
- ニ こころ・つなげよう電話相談事業費 49,880千円
こころの健康に関する悩みに対応するため、フリーダイヤルによる電話相談を回線数及び相談時間を拡充して実施する。
- ホ ICTを活用したいのちの相談支援体制整備事業 48,926千円
「生きるのがつらい」等のこころの健康に関する悩みに対応し、自殺を未然に防ぐため、ICTを活用した相談を実施する。

- (カ) 糖尿病の未病対策 26,089千円
 新型コロナウイルス感染症の重症化リスクが高い糖尿病の未病改善・重症化防止のため、治療中断者を治療へつなぐモデル事業等を行うとともに、糖尿病に特化したデータ分析等を行う。また、糖尿病を進行させる危険因子である歯周病を含む歯科疾患対策を推進するため、各年代に応じた口腔機能の向上等に関する健康教育や普及啓発等を行う。
- (キ) 後期高齢未病改善推進事業費 3,364千円
 コロナ禍において特に健康状態の悪化が懸念される高齢者が、自らフレイルを早期に発見し、未病改善の取組を実践できるようにするため、市町村や関係団体等と連携しながら自己チェックの機会を提供するとともに、食・運動・社会参加の重要性について啓発を行う。
- (ク) オーラルフレイル対策による健康寿命延伸事業費 5,361千円
 県民のオーラルフレイル改善を支える地域づくりを推進するため、改善プログラムを活用して対策に取り組む歯科診療所の育成や、市町村のフレイルチェック事業等への歯科医療従事者の派遣を行う。
- (ケ) 未病改善のためのオーラルフレイル対応型指導者育成事業費 803千円
 病院や高齢者施設でのオーラルフレイル対策（機能面）を推進するため、誤嚥性肺炎の防止に有効な口腔内清掃（衛生面）との一体的な対応ができる医療介護分野におけるリーダーの育成を行う。
- (コ) 未病改善プロモーション事業費 5,104千円
 健康に無関心・無行動な方々に未病改善の取組に興味を持っていただくため、健康とは直接関係のない視点からのアプローチを含む、手軽に実施できる取組を紹介するセミナーを実施するなど、主体的な健康行動につなげる。
- (コ) 栄養・食生活対策推進事業費 2,439千円
 地域特性に応じた食環境づくりを推進するため、特定給食施設等指導、栄養表示の適正化指導等を行うとともに、関係機関、団体等と連携し、低栄養や生活習慣病等の食生活改善に向けた取組や、これらの事業に携わる人材の育成を行う。
- (シ) 健康増進対策事業費 763千円
 県民健康づくり運動の指針である「かながわ健康プラン21」推進のため、生活習慣病に関する普及啓発のほか、県内企業・団体の人事労務担当者や地域のボランティア等を対象に講習を実施し、地域における健康づくり推進のための人材の育成を行う。
- (ス) 地域保健総合推進事業費 1,632千円
 地域保健活動を円滑に行うため、保健所事業における地域ごとの課題への対応を協議する調整会議の開催、事業推進に向けた関係団体等との連携強化、多様な活動を担う保健師の確保と質の向上等を目的とした研修及び発表会を行う。
- イ 未病改善を支える社会環境づくり 1,009,684千円
 県民が未病改善に取り組めるよう、企業や市町村等と連携し、「未病センター」の設置や利用を促進するなど、未病改善の環境づくりに向けた取組を推進する。

- (7) 未病対策普及啓発事業費 [一部] 5,334千円
健康寿命延伸に向けた未病改善の取組を促進するため、「未病センター」の設置及び利用の促進や、ウェブサイトを使った普及啓発等を行う。
- (イ) 市町村健康事業費補助 167,887千円
健康増進法に基づく健康診査や健康教育など、住民の健康増進に資する事業に対して市町村（政令市を除く）に補助する。
- (ロ) （公財）かながわ健康財団健康づくり補助 27,509千円
県民をはじめ市町村や企業の自主的な健康づくりを促進するため、県民や企業等の活動支援を行う（公財）かながわ健康財団の健康づくり事業に対して補助する。
- (エ) 地域職域連携推進事業費 1,329千円
企業の従業員に対する健康管理や健康づくりの取組を支援し、地域の保健医療機関と職域の連携体制を整備・推進する。また、県及び県都市町村の新任保健師の人材育成支援を行う。
- (オ) 生活習慣病対策委員会費 972千円
生活習慣病の対策に関する調査及び研究等を行うため、生活習慣病対策委員会及び部会等を開催する。
- (カ) 未病コンディショニングセンター（仮称）機能実証事業費 21,682千円
県民の未病改善の取組を推進するため、持続可能な社会システムの構築を目指し、未病の状態から医師等が運動や食事等の生活指導を中心とした行動変容を促す「未病コンディショニングセンター（仮称）」を開設し、効果等について実証を行う。
- (キ) 国民健康保険特定健康診査等負担金繰出金 752,823千円
市町村が実施する特定健康診査等を円滑に推進するため、定率の負担分について、国民健康保険事業会計に繰出しを行う。
- (ク) 国民健康保険事業促進助成費 32,148千円
国民健康保険組合が実施する特定健康診査等を円滑に推進するため、組合の財政力に応じ補助する。
- ウ 健康情報の活用による効果的な施策の推進 49,962千円
保健医療データを分析し、明らかとなった地域の健康課題への対策に向けて、市町村が行う健康づくり事業への支援など、健康情報の活用による効果的な施策を推進する。
- (7) 保健医療データ活用事業費 49,962千円
ウィズコロナ時代における効果的な健康づくり事業の実施を促進するため、保健医療データの収集・分析・加工を行い、市町村と連携した地域の課題分析やデータ活用研修を実施するとともに、保健医療データ活用の基盤整備を進める。

(2) がんの未病改善や早期発見の促進

- ア がん対策推進事業費〔一部〕 1,350千円
がん対策を総合的、効果的に進めるため、「神奈川県がん対策推進計画」に基づき、企業へのリーフレット配布によるがん検診の普及啓発を行う。
- イ (公財) かながわ健康財団がん対策推進事業費補助 5,602千円
がんに対する正しい知識や検診の早期受診などについて普及啓発を行うため、がん征圧キャンペーン等を実施する(公財)かながわ健康財団のがん対策推進事業に対して補助する。
- ウ 受動喫煙防止対策等促進事業費 6,638千円
喫煙や受動喫煙による健康への悪影響から県民を守るため、卒煙(禁煙)サポートを推進し、施設管理者への戸別訪問や相談支援、法及び条例等の普及啓発を行う。
- エ 未成年者等喫煙防止対策事業費 914千円
未成年者の喫煙防止対策等の推進を図るため、喫煙や受動喫煙による健康への悪影響について、児童、生徒等への普及啓発を行うとともに、学校教師等を対象とした研修を実施し、未成年者の喫煙防止に携わる人材の育成を行う。

(3) 歯及び口腔の健康づくりの推進

- ア 8020運動推進対策事業費 4,198千円
糖尿病を進行させる危険因子である歯周病を含む歯科疾患対策を推進するため、8020運動など地域で歯やお口の健康づくりの普及啓発を行う取組や、各年代に応じた歯科保健、口腔機能の向上等に関する事業を行う。
- イ 歯の健康づくり事業費 2,978千円
県民の生涯を通じた歯及び口腔の健康づくりを推進するため、口腔ケア等に関する普及啓発や、医療・保健・福祉関係従事者の人材育成等を実施する。
- ウ 在宅歯科口腔咽頭吸引実習事業費補助 397千円
在宅で療養する要介護者への歯科保健医療を推進するため、口腔咽頭吸引が可能な歯科衛生士の研修経費に対して補助する。
- エ オーラルフレイル対策による健康寿命延伸事業費〔再掲〕 5,361千円
- オ 未病改善のためのオーラルフレイル対応型指導者育成事業費〔再掲〕 803千円

(4) こころの健康づくりの推進

- ア こころの健康づくり推進事業費 3,683千円
総合的な自殺対策を推進するため、自殺の背景にある様々な社会的な要因について、多角的に検討を行うとともに、各分野の関係機関・団体との連携を図る。また、自死遺族の相談及びピア相談(精神障がいのある当事者が相談員として受ける相談)を行う。
- イ こころといのちの地域医療支援事業費 1,278千円
精神疾患の早期発見、早期対応による自殺予防を図るため、かかりつけの医師等に対する研修会を行う。

- ウ かながわ自殺対策推進センター事業費 2,466千円
 地域の実情に応じた自殺対策を推進するため、精神保健福祉センター内に設置された、かながわ自殺対策推進センターにおいて、各市町村が策定した自殺対策計画に位置付けられた事業を支援するほか、関係団体等に対して自殺対策に関する情報を提供する。
- エ こころといのちを守る対策推進事業費 34,321千円
 自殺対策の強化を図るため、自殺未遂者支援及び若年層の自殺対策に係るストレスチェックホームページ等の運営や、自殺に傾く人のサインに気づいて、対応するゲートキーパーの養成等、自殺対策に係る人材養成、対面による相談支援及び普及啓発等を行う。
- オ こころ・つなげよう電話相談事業費〔再掲〕 49,880千円
- カ ICTを活用したいのちの相談支援体制整備事業 〔再掲〕 48,926千円
- キ 地域自殺対策強化交付金事業費補助 121,722千円
 自殺対策の強化を図るため、自殺未遂者支援、若年者対策等、地域の実情に応じて市町村が実施する事業に対して補助する。

(5) 母子保健の推進

- ア 母子保健対策事業費 4,314千円
 思春期の男女及び生涯を通じた女性の健康の保持、増進を図るため、健康相談や健康教育、不妊・不育の専門相談を行う。また、聴覚障がい早期発見・早期療育を図るため、新生児への聴覚検査に関する普及啓発等を行う。
- イ 不妊に悩む方への特定治療支援事業費 604,984千円
 令和4年4月からの不妊治療に係る保険適用の円滑な移行を促進するため、特定不妊治療(体外受精・顕微授精)を令和3年度内に開始した方が令和4年度に治療を終了する場合に、その費用の一部を補助する。
- ウ 長期療養児支援事業費 2,454千円
 長期療養が必要な乳幼児等及び保護者に対する相談や集団指導に加え、養育経験者等によるピアカウンセリング及びきょうだい児支援等を実施する。
- エ 先天性代謝異常等検査費 56,956千円
 障がいの発生予防及び早期治療に結びつけるため、新生児に対して、フェニルケトン尿症など20疾患の先天性代謝異常等の検査を行う。
- オ 受胎調節指導等事業費 36千円
 母体保護法に基づき、避妊用の器具を使用した受胎調節の実地指導ができるよう、講習を受講した助産師、保健師又は看護師を受胎調節実地指導員として指定等を行う。
- カ 妊娠・出産支援事業費 5,522千円
 若い世代が安心して妊娠、出産、子育てができるよう支援するため、ウェブサイトによる妊娠・出産に関する正しい知識の普及啓発を行う。

- キ 望まない妊娠LINE相談支援事業費 7,097千円
 予期しない妊娠等に関する悩みや不安を抱えた妊婦等を支援するため、LINE及び電話による相談を行い、必要に応じて産科医療機関への受診同行等を行う。
- ク 乳幼児身体発育調査費 1,212千円
 乳幼児の身体発育値を定めるとともに、乳幼児保健指導の改善に用いる基礎資料を作成するため、乳幼児の身体発育の状態を調査する。
- ケ 新生児聴覚検査機器整備事業費補助 12,000千円
 聴覚障害の早期発見・早期治療を図るため、小規模医療機関等に対して聴覚検査機器の購入経費を補助する。
- コ 不育症検査費用助成事業費 900千円
 不育症患者の経済的負担を軽減するため、先進医療として、保険外併用の仕組みで実施される不育症検査の費用の一部を補助する。
- ⑨サ 低出生体重児育児支援事業費 2,192千円
 低出生体重児を育児する保護者を支援するため、子に応じた発育状況を記録でき、医療的ケアが必要な場合や医療従事者等との情報共有にも活用できるリトルベビーハンドブック（母子健康手帳のサブブック）を作成する。
- シ アレルギー疾患対策事業費 1,355千円
 アレルギー疾患対策の推進のため、診療連携体制や人材育成等の施策を検討する協議会の開催や、アレルギー疾患の患者や関係者に対する情報提供、普及啓発等を行う。

施策2 高齢者を標準とするしくみづくり

1 高齢者が生き生きとくらする保健福祉の充実

(1) 地域包括ケアシステムの推進

- ア 在宅医療の推進〔一部〕 10,065千円
 在宅医療提供体制を整備するため、在宅医療に従事する人材を育成するとともに、地域の医師会が実施する研修事業等に対して補助する。
- (ア) 地域在宅医療推進事業費補助 7,413千円
 地域の医師会が実施する在宅医同行研修事業や在宅での看取りの支援など、地域の課題に応じた在宅医療の推進の取組に要する経費に対して補助する。
- (イ) 在宅医療体制構築事業費 2,652千円
 在宅医療の体制構築と推進を図るため、県全域又は保健福祉事務所単位での課題抽出や好事例の共有に取り組む協議会を開催するほか、人材育成のための研修を行う。

施策3 障がい者が地域で安心してくらするしくみづくり

1 障害のある人が、地域でその人らしくくらする支援の充実

(1) 神奈川県総合リハビリテーションセンターの機能強化

- 一部 (新) ア リハビリテーションロボット普及推進事業費 45,979千円
神奈川リハビリテーション病院（厚木市七沢）において、筋電義手等のリハビリテーションロボットの相談や実証実験、訓練を行うとともに、新たに「筋電義手バンク（仮称）」を開設し、訓練用の筋電義手の購入や管理等を行う。

施策4 地域における保健・医療体制の整備

1 地域医療体制の整備・充実

(1) 病床の機能分化・連携や在宅医療の推進

- ア 病床の機能分化・連携 1,527,574千円
(ア) 回復期病床等転換施設整備費補助 1,046,134千円
高齢化の進展に伴い、不足が見込まれる回復期や慢性期の病床を確保するため、医療機関の病床転換等に向けた施設整備に対して補助する。
- (イ) 地域医療構想普及事業費 5,577千円
将来の医療需要の変化に対応できる医療提供体制を構築するため、病床機能の転換等に向けた医療機関に対する支援事業等を行う。
- (ウ) 地域医療介護連携ネットワーク構築費補助 194,260千円
より安全・安心な医療介護を県民に提供する体制を構築するため、県民の医療情報・介護情報を関係機関で共有するための「地域医療介護連携ネットワーク」のシステム構築等に対して補助する。
- (エ) 緩和ケア病棟整備事業費補助 174,399千円
緩和ケアの充実を図るため、緩和ケア病棟の整備を行う医療機関に対して補助する。
- (新) (オ) 川崎市立病院再整備事業費補助 107,204千円
高齢化の急速な進展に伴う医療需要の増加に対応するため、川崎地域における中核的な医療機関である川崎市立川崎病院の再整備事業に対して補助する。
- イ 在宅医療の推進 52,372千円
在宅医療提供体制を整備するため、在宅医療に従事する人材を育成するとともに、地域の医師会が実施する研修事業等に対して補助する。
- (ア) 在宅医療トレーニングセンター研修事業費補助 27,523千円
在宅医療従事者の育成のため、在宅医療トレーニングセンターにおいて、神奈川県医師会が行う在宅医療・介護のスキル向上に向けた研修経費に対して補助する。
- (イ) 地域在宅医療推進事業費補助〔再掲〕 7,413千円

- (ウ) 小児等在宅医療連携拠点事業費 14,030千円
 医療的ケアを必要とする小児の在宅療養を支える体制を構築するため、地域の医療従事者のスキル向上のための研修等を実施するとともに、小児等在宅医療連絡会議を開催する。
- (エ) 在宅医療体制構築事業費〔再掲〕 2,652千円
- (オ) 在宅看取り検案研修事業費 754千円
 高齢化が進展する中、自宅で亡くなる方の増加に対応するため、看取りや検案の実務に関する医師向けの研修を行う。
- ウ 在宅歯科医療の推進 172,630千円
 在宅歯科医療を推進するため、県民からの在宅歯科に関する相談等を行う在宅歯科医療連携室を運営するほか、在宅要介護者等の口腔ケアの質的向上を図る。
- (ア) 在宅歯科医療連携拠点運営事業費 135,390千円
 在宅歯科医療提供体制の充実を図るため、医科や介護との連携や在宅歯科に関する相談等を行う在宅歯科医療連携室の運営を行う。
- (イ) 要介護・高齢者歯科設置診療所施設・設備整備費補助 31,076千円
 在宅要介護者等の患者の治療機会を提供するため、「要介護・高齢者歯科」外来での継続治療に必要な施設・設備の整備に対して補助する。
- (ウ) オーラルフレイル対策による健康寿命延伸事業費〔再掲〕 5,361千円
- (エ) 未病改善のためのオーラルフレイル対応型指導者育成事業費〔再掲〕 803千円
- エ 総合医療会館運営費 30,485千円
 保健・医療人材の確保・育成等に係る医療関係団体との連携や救急医療中央情報センター、ナースセンター運営の拠点である総合医療会館の運営を医療関係団体と共同で行う。
- オ 保健医療計画推進事業費 6,850千円
 超高齢社会に対応できる医療提供体制を構築するため、保健医療計画の進捗管理を行うほか、地域医療構想を推進するため、区域ごとに設置した調整会議を開催する。
- カ 有床診療所等消防用設備整備費補助 42,603千円
 火災発生時の被害を防ぎ、地域の医療機関における安全を確保するため、スプリンクラー等の消防用設備が設置されていない有床診療所等が実施する、消防用設備の整備に対して補助する。
- (2) 医師等の育成・確保・定着対策の推進
- ア 産科等地域医療医師修学資金貸付金事業 132,013千円
 本県で勤務する医師を確保するため、産科等の特定科目を履修する医学生に対し、修学資金を貸し付ける。

- イ 地域医療支援センター運営費 7,766千円
 県内の医師の偏在を解消するため、医師のキャリア形成支援と一体的に医師不足病院の医師確保の支援等を行う地域医療支援センターを運営するほか、臨床研修医の確保、定着のため、臨床研修病院の合同説明会等を開催する。
- ウ 医療勤務環境改善支援センター運営費 2,546千円
 医療機関の勤務環境の改善、医療スタッフの定着、離職防止や医療安全の確保を図るため、医療勤務環境改善支援センターを運営し、労務管理支援及び医業分野のアドバイザー派遣事業を行う。
- エ 勤務医の労働時間短縮に向けた体制の整備に関する事業 79,800千円
 令和6年度から医師の時間外労働規制が適用されることから、医療機関の働き方改革を推進するため、勤務医の労働時間短縮に向けたA I問診システムの導入などの体制整備に対して補助する。
- オ 産科医師等分娩手当補助 70,706千円
 産科勤務医等の処遇改善とその確保を図るため、分娩手当を支給する病院、診療所及び助産所に対して分娩実績に応じて補助する。
- カ 院内保育所支援事業 202,992千円
 医師、看護職員の離職防止と再就業促進のため、病院等が行う院内保育事業の運営費等に対して補助する。
- キ 歯科衛生士・歯科技工士人材養成確保事業費補助 1,479千円
 歯科衛生士、歯科技工士の人材確保及び在宅歯科医療に対応できる人材育成のための研修費用に対して補助する。
- ク 在宅歯科口腔咽頭吸引実習事業費補助〔再掲〕 397千円
- ケ T e l e - I C U体制整備促進事業費補助 51,788千円
 I C U（集中治療室）の現場の医師をサポートし、勤務環境を改善するため、複数のI C UをI C Tにより遠隔でモニタリングを行い、核となる中心的なI C Uの医師が診療の助言等を行うシステムの構築等に必要な経費を補助する
- (3) 総合的な救急医療体制の整備・充実
- ア 三次救急医療体制の推進 659,865千円
 高度専門的な救急医療を必要とする重篤救急患者に対する診療体制の整備充実を図るため、三次救急医療体制を担う病院の運営費等に対して補助する。
- (イ) 救命救急センター運営費補助 228,279千円
 心筋梗塞、脳卒中、頭部損傷等の重篤救急患者の救命救急医療を行うため、救命救急センターの運営費に対して補助する。
- (イ) ドクターヘリ運営費補助 260,040千円
 救急搬送時の搬送時間（治療開始時間）を短縮するため、ドクターヘリの運営費等に対して補助する。

- (ウ) 救命救急センター施設整備費補助 171,546千円
老朽化した救命救急センターを維持するため、新築工事費等に対して補助する。
- イ 特殊救急医療体制の推進 1,059,955千円
医師の偏在など、各市町村が同水準で医療を提供することが難しい分野を特殊救急医療と位置づけ、広域的に事業を実施する。
- (ア) 小児救急医療病院群輪番制運営費 244,889千円
休日、夜間の小児二次救急医療体制の確保を図るため、市町村と医師会等が協力して実施する病院群輪番制の運営費に対して補助する。
- (イ) 小児救急医療対策費補助（初期） 60,435千円
小児に対する休日・夜間の診療体制の充実を図るため、小児科医を休日夜間急患診療所に配置して実施する小児救急医療の運営費に対して補助する。
- (ウ) 小児救急医療相談事業費 38,451千円
夜間における子どもの体調や病状に関する保護者の不安を軽減し、救急医療体制を円滑に運用するため、電話相談を実施する。
- (エ) 周産期救急医療体制推進強化事業費補助 626,006千円
妊娠、出産から新生児に至る高度専門的な医療を効率的に提供するため、周産期救急医療システム受入病院の運営費及び基幹病院が行うブロック内の受入調整業務に対して補助する。
- (オ) 周産期救急医療対策日中一時支援事業費補助 39,909千円
在宅等に移行した新生児集中治療室等長期入院児の保護者の負担軽減等のため、一時的に受け入れる（レスパイト入院）体制を整備している病院に対し、受入実績に応じて補助する。
- (カ) 周産期救急医療対策事業費 1,633千円
安心して子供を生み育てることができる環境を整備するため、周産期医療体制整備計画の見直しを行う。また、周産期医療技術の向上のため、医療従事者等に研修を行う。
- (キ) 眼科救急医療対策費補助 18,674千円
眼科救急医療体制の確保を図るため、休日昼間に実施する眼科救急医療の運営費等に対して補助する。
- (ク) 耳鼻咽喉科救急医療対策費補助 29,958千円
耳鼻咽喉科救急医療体制の確保を図るため、休日昼間に実施する耳鼻咽喉科救急医療の運営費等に対して補助する。
- ウ 救急医療体制の推進 21,106千円
民間救急医療機関において発生した外国人の医療費未収金相当額に対して、市町村と連携して補助するほか、心臓疾患の救命率を向上させるため、県内の交番などにAED（自動体外式除細動器）の配置等を行う。

- エ 病院救急車活用モデル事業 16,878千円
患者の病態に見合った適切な医療機関への受入搬送、並びに消防救急車の更なる適正利用を推進するため、医療機関に所属する救急救命士が同乗する病院救急車を活用したモデル事業を実施する。

(4) 精神保健医療の充実

- ア 精神科救急医療対策事業費 373,308千円
精神科救急医療体制を整備し、診察が必要な者に対する医療や保護を迅速かつ的確に実施するため、措置患者等を送送するシステムを構築するとともに、休日や夜間の精神科救急患者を受け入れる体制の整備等を行う。
- (ア) 精神科救急医療診察等事業費 156,917千円
措置患者等を送送するシステムの円滑な運用を図る。
- (イ) 精神科救急医療機関運営事業費 119,064千円
休日や夜間の診療時間外に精神科救急患者を受け入れる体制を整備する。
- (ウ) 精神科救急輪番病院確保事業費 57,634千円
医療機関の輪番による受入体制を確保する。
- (エ) 精神科救急医療相談窓口運営費 39,693千円
警察官通報窓口及び精神科救急医療情報窓口を運営する。
- イ 依存症対策総合支援事業費 27,002千円
依存症に係る治療、回復支援及び相談体制の強化、普及啓発、医療連携体制の構築を図るため、依存症対策を推進するための協議会や研修会、電話相談等を実施する。
- ウ てんかん地域診療連携体制整備事業費 2,800千円
てんかんの治療及び回復支援の強化を図るため、てんかん治療を行っている県内の医療機関を「てんかん診療拠点機関」として指定し、てんかんに関する専門的な相談支援、普及啓発活動、関係機関への助言指導及び連絡調整を行う。
- エ 災害派遣精神医療チーム（DPAT）体制整備事業費 3,802千円
大規模災害時に専門的な心のケアを円滑に行うため、災害派遣精神医療チーム（DPAT）の体制整備を行うとともに、技術の向上を図るための研修を行う。
- オ 精神科看護職員研修事業費補助 700千円
良質な看護サービスを提供するため、精神科看護に従事する看護職員を対象とした認知行動療法等の研修費用に対して補助する。
- カ 措置入院患者退院後支援事業費 890千円
措置入院した者が、退院後、地域において自分らしい生活を送ることができるようにするため、医療機関、行政機関等と連携し、患者の症状に応じて切れ目ない支援を行う。

(5) 医療安全対策・医療情報提供の推進

- ア 医療情報提供推進事業費 24,644千円
県民による医療機関の適切な選択を支援するため、医療機関の医療機能情報を県民に提供する。
- イ 歯科医療安全管理体制推進特別事業費 773千円
安全で安心な質の高い歯科医療提供体制を整備するため、関係団体と連携し、歯科医療安全に関するセミナーなどを行う。

(6) 県立病院等の機能整備等

- ア 病院機構負担金（収益的収支分） 9,540,946千円
県立病院が安定的、継続的に質の高い医療を提供するため、地方独立行政法人法に基づく運営費の負担を行う。
- イ 漢方サポートセンター運営費 22,657千円
漢方診療の実施体制を充実するため、がんセンター（横浜市旭区中尾）内に設置している漢方サポートセンターの運営を行う。
- ウ がんワクチン・免疫センター設置運営費 81,572千円
がん免疫療法の臨床研究を実施するため、がんセンター内に設置しているがんワクチン・免疫センターの運営を行う。
- エ アピアランスサポートセンター運営費 7,496千円
がん患者のアピアランス（治療に伴う外見の悩み）に対する支援を強化するため、がんセンター内に設置しているアピアランスサポートセンターの運営を行う。
- オ がん登録事業費 99,978千円
がんの、り患情報等、がん対策推進に資する基礎データを把握するため、「がん登録等の推進に関する法律」に基づき、全国がん登録事業等を行う。
- カ 臨床研究開発運営費 280,904千円
県立病院の臨床研究開発機能の強化を図るため、臨床研究を実施するための基盤となる組織・運営体制の整備を行う。
- キ 病院機構負担金（償還金分） 1,632,789千円
県立病院が政策医療を実施するため、必要となる建設改良費の県債償還費を負担する。
- ①ク 足柄上病院再整備工事基本設計費 19,000千円
足柄上病院（足柄上郡松田町）について、感染症医療や災害時医療、回復期医療、救急医療の充実強化を目的とした再整備に向け、老朽化が進む2号館の建替え等の検討を進めることから、再整備事業に係る基本設計費の一部を負担する。
- 一部 ①ケ 総合リハビリテーションセンター費 2,686,854千円
神奈川県総合リハビリテーションセンターの管理・運営を指定管理者に委任する等、福祉と医療の連携により、総合的かつ一貫したリハビリテーションを実施するほか、新たに屋内訓練棟の改修工事等に係る調査・実施設計を行う。

- ① コ 保健福祉事務所の施設整備 23,400千円
平塚保健福祉事務所秦野センターの新築工事に向けて、令和4年から令和5年にかけて基本・実施設計を行う。

(7) 国民健康保険財政の強化等

ア 国民健康保険事業会計の運営

国民健康保険事業の円滑な推進及び財政の安定化を図るため、国民健康保険の保険者として特別会計の運営を行う。

国民健康保険事業会計当初予算額 697,938,994千円
(うち一般会計予算額 49,683,895千円)

(ア) 国民健康保険都道府県財政調整繰出金 41,825,826千円
国民健康保険の財政の安定化を図り、市町村国保の財政調整を行うため、国民健康保険事業会計に繰出しを行う。

(イ) 国民健康保険高額医療費負担金繰出金 7,105,246千円
高額医療費の発生による国民健康保険財政への急激な影響を緩和するため、定率の負担分について、国民健康保険事業会計に繰出しを行う。

(ウ) 国民健康保険特定健康診査等負担金繰出金[再掲] 752,823千円

イ 国民健康保険基盤安定制度負担金 20,404,253千円
国民健康保険の財政基盤の安定に資するため、市町村が負担する低所得者に係る保険料(税)軽減相当額及び保険者支援分について、定率の負担を行う。

ウ 国民健康保険行財政指導費 5,589千円
国民健康保険事業の健全な運営と適正な事務執行を図るため、保険者等に対する助言、指導、監督及び保険医療機関等に対する講習、指導協力等を行う。

エ 国民健康保険事業促進助成費[再掲] 32,148千円

(8) 後期高齢者医療制度の安定的な運営に向けた支援

ア 後期高齢者医療定率負担金 71,562,112千円
後期高齢者医療保険財政の安定的運営に資するため、神奈川県後期高齢者医療広域連合が負担する後期高齢者医療制度被保険者の療養の給付等に要した費用について、定率の負担を行う。

イ 後期高齢者医療高額医療費負担金 5,428,236千円
高額医療費の発生による後期高齢者医療保険財政への急激な影響を緩和するため、神奈川県後期高齢者医療広域連合が負担する高額医療費について、定率の負担を行う。

ウ 後期高齢者医療保険基盤安定制度負担金 12,978,980千円
後期高齢者医療保険の財政基盤の安定に資するため、市町村が負担する低所得者に係る保険料軽減相当額について、定率の負担を行う。

エ 後期高齢者医療財政安定化基金貸付金 1,000,000千円
後期高齢者医療保険財政の安定化に資するため、神奈川県後期高齢者医療広域連合に対して後期高齢者医療財政安定化基金から貸付けを行う。

2 がん医療提供体制の充実

(1) がん医療の充実及び患者・家族への支援の推進

- ア がん診療連携拠点病院機能強化事業費 116,990千円
がん診療連携拠点病院の機能及び地域連携の強化を図るため、がん診療連携拠点病院等において、がん医療従事者に対する研修や、がん患者やその家族に対する相談支援事業等を行う。
- イ がん対策推進事業費〔一部〕 1,694千円
がん対策を総合的、効果的に進めるため、「神奈川県がん対策推進計画」に基づき、がん情報提供支援事業等を行う。
- (ア) がん情報提供支援事業 500千円
がん患者及びその家族が、がんに関する正しい知識や各種相談窓口などの情報を得るため、県内の情報をとりまとめた冊子を作成する。
- (イ) がん登録推進事業 357千円
全国がん登録事業を円滑に実施するため、がん登録部会の開催や、医療機関等に対して、国からの情報提供等を行う。
- (ウ) がん相談支援事業 837千円
がん患者及びその家族の就労などに関する相談に対応するため、社会保険労務士等の専門家をがん診療連携拠点病院等へ派遣する。
- ウ 緩和ケア病棟整備事業費補助〔再掲〕 174,399千円
- エ ^{にんようせい}妊孕性温存治療費補助 11,792千円
若年のがん患者等が高額費用を理由に諦めることなく妊孕性温存療法を受けるため、温存療法に要した保険適用外費用の一部を補助する。
- ①オ 若年がん患者在宅療養支援事業費補助 1,318千円
若年のがん患者が住み慣れた生活の場で安心して自分らしい生活を送るため、在宅サービス利用料の一部を補助した市町村に対し、その一部を補助する。
- ①カ がん診療医科歯科連携推進事業費補助 499千円
がん患者の不安払しょくやQOLの低下を防ぐため、患者自身が医科歯科連携の重要性を理解できるよう、説明用リーフレットを作成し配付する。
- ### (2) 県立がんセンターの機能強化
- ア 漢方サポートセンター運営費〔再掲〕 22,657千円
- イ がんワクチン・免疫センター設置運営費〔再掲〕 81,572千円
- ウ アピアランスサポートセンター運営費〔再掲〕 7,496千円
- エ がん登録事業費〔再掲〕 99,978千円

- オ 重粒子線治療支援事業費 22,640千円
治療費が高額な重粒子線治療を受ける患者の負担を軽減するため、がんセンターの重粒子線治療に係る治療費の一部を支援するとともに、利子補給を行う。

3 疾病対策の推進

(1) 難治性疾患及び肝疾患対策などの推進

- ア 難病患者医療費 3,518,932千円
難病患者の医療費の負担軽減を図るため、対象疾病に係る保険医療費の自己負担分の一部を補助する。
- イ 特定疾患患者医療費 78,096千円
患者の医療費の負担軽減を図るため、スモン等患者の特定疾患及び先天性血液凝固因子障害等の患者の保険医療費の自己負担分を補助する。
- ウ 難病患者療養生活環境整備事業費 19,876千円
難病患者の療養生活の質の維持向上を図るため、かながわ難病相談・支援センターを運営する。また、難病患者に対応するホームヘルパーの育成を行う。
- エ 難病対策推進事業費 34,758千円
難病患者及びその家族の生活の質の向上を図るため、地域における受け入れ病院の確保や保健福祉事務所における在宅療養上の適切な支援等を実施する。
- オ 肝疾患患者医療費 407,076千円
肝炎患者への支援の充実を図るため、インターフェロン治療、インターフェロンフリー治療及び核酸アナログ製剤治療に対して医療費の一部を補助する。また、肝がん及び重度肝硬変の治療研究を促進するため、肝がん等患者に対し、医療費の一部を補助する。
- カ 肝疾患医療センター事業費 10,680千円
肝炎の重症化や肝がんの予防を図るため、肝疾患医療センターを拠点に、肝疾患に関する診療連携を推進するとともに、患者やその家族等からの肝炎治療に関する相談を行う。
- キ 肝疾患対策推進事業費 1,477千円
肝炎ウイルス感染者の早期発見、早期治療を図るため、保健福祉事務所等で検査を実施する。また、肝疾患医療費について、審査支払事務を委託し、医療費助成に伴う審査事務を行う。
- ク 角膜・臓器移植等推進事業費 18,904千円
移植医療の推進を図るため、医療従事者等に対する普及啓発や角膜及び臓器提供発生時のあっせん業務を行うコーディネーターを設置する。また、骨髄移植の正しい知識の普及啓発、ドナー登録受付業務を実施する。
- ケ 骨髄移植ドナー支援事業費補助 2,800千円
骨髄提供による経済的負担を軽減するため、骨髄提供したドナー等に対して骨髄提供にかかる経費の一部を補助する。
- コ アレルギー疾患対策事業費[再掲] 1,355千円

(2) 感染症対策の推進

- ア 風しん予防接種・抗体検査事業費補助 43,536千円
妊娠を希望する女性やそのパートナー等に対する予防接種を促進するため、市町村が助成する予防接種費用の1/3を補助する。また、市町村が助成する抗体検査費用の一部を補助する。
- イ 風しん抗体検査事業費 16,586千円
予防接種が必要である者を効率的に抽出するため、無料の抗体検査を実施する。対象者は、妊娠を希望する女性やそのパートナー等のほか、抗体保有率の低い世代の男性とする。（国の新規制度の対象者を除く。）
- ウ 風しん対策広報戦略事業費 1,800千円
風しんを流行させない、先天性風しん症候群を出さないため、企業などと連携して抗体保有率が低い働き盛りの男性を主な対象に広報活動等を行う。
- エ 新型インフルエンザ等対策医療機器整備費補助 12,418千円
新型インフルエンザ等の発生時に重症の入院患者等を受け入れる病床を確保するため、人工呼吸器や簡易陰圧装置等を整備する費用に対して補助する。
- オ 感染症予測監視等事業費 14,780千円
感染症の発生を予測し、効率的な予防対策を行うため、感染症の発生情報を収集するとともに、検体検査を行う。
- カ 感染症患者入院医療費 47,628千円
勧告等に基づき入院した感染症患者に対し、感染症診査協議会において認められた範囲の医療について公費負担を行う。
- キ 感染症指定医療機関運営費補助 72,382千円
感染症患者を入院させる病床を確保するため、感染症指定医療機関の運営費に対して補助する。
- ク 予防接種再接種事業費補助 3,144千円
感染症の予防や、接種者の経済的負担の軽減のため、骨髄移植等を行った後の再接種に係る接種費用を助成する市町村に対して補助する。
- ケ エイズ対策推進事業費 14,820千円
エイズの早期発見や感染拡大防止のため、相談・検査を実施するとともに、患者が安心して医療を受けられるよう、普及啓発や医療関係者への研修を行う。

4 医薬品などの安全確保、適正使用及び献血の推進

(1) 医薬品などの品質・安全確保対策の充実強化

- ア 医薬品販売業許可等事務費 37,173千円
医薬品等の販売、取扱いなどにおける安全性と品質を確保するため、医薬品販売業等の許可事務、薬局等の監視指導等を行う。また、登録販売者の試験及び登録事務を行うとともに、薬事関係の許認可情報を一元化するシステムを運用する。
- イ 医薬品等製造販売・製造管理指導事業費 2,113千円
安全で高品質な医薬品・医療機器等の製造・販売を推進するため、医薬品等の製造管理及び品質管理の基準（GMP）等に基づく指導を行う。

- ウ 医薬品等安全対策推進事業費 850千円
医薬品の適正使用による保健医療向上のため、医薬品の副作用等の情報提供を行うとともに、医薬類似品の試買検査を行い、違法製品を排除する。

(2) 医薬品の適正使用の推進

- ア 医薬品情報等提供事業費補助 2,394千円
医薬品の適正使用を推進するため、県薬剤師会が実施する薬剤師、医師及び歯科医師を対象とした各種医薬品情報等の提供事業、県民向け啓発事業の費用に対して補助する。

- イ 医薬品等安全対策推進事業費〔再掲〕 850千円

- ウ 薬局情報提供推進事業費 4,752千円
県民が適切に薬局を選択できるよう支援するため、ウェブサイト「かながわ医療情報検索サービス」を運用し、県民に情報提供する。

(3) 献血の推進

- ア 献血推進事業費 2,162千円
安全な血液製剤の安定供給の確保を図るため、神奈川県献血推進計画を定め、若年層を中心に広く県民に献血を呼びかけるなど、献血思想の普及啓発を行う。

施策5 保健・医療人材の育成と確保・定着

1 保健・医療人材の育成と確保・定着

(1) 保健・医療人材の養成の充実

- ア 保健福祉大学の運営等 3,777,049千円
(ア) 保健福祉大学特定事業費 1,340,351千円
保健福祉大学の建物等の取得に係る割賦料の返済及び維持管理を行う。

- (イ) 保健福祉大学交付金 2,436,698千円
保健、医療及び福祉分野における高度で専門的な知識及び技術を教授研究するとともに、ヒューマンサービスを実践できる人材及び地域や国際社会で活躍できる人材を育成するため、公立大学法人神奈川県立保健福祉大学に運営費を交付する。

- イ 外国人看護師候補者支援事業 7,317千円
経済連携協定（EPA）に基づき、インドネシア、フィリピン及びベトナムから入国した外国人看護師候補者を支援するため、国家試験対策講座を実施するとともに、施設が行う学習支援に対して補助する。

- ウ 看護師等修学資金貸付事業費 167,753千円
看護職員等の確保及び県内定着を図るため、看護職員等養成施設に在学する者に対し、修学資金の貸付けを行う。

- エ 看護師等養成所運営費補助 489,178千円
看護職員の養成、確保を推進するため、看護師等養成所の運営費に対して補助する。

オ 看護実習受入拡充事業費補助 17,718千円
看護実習の受入体制の充実を図るため、看護実習受入施設の学生受入拡充に必要な費用に対して補助する。

カ 看護実習指導者養成事業費 9,175千円
保健師助産師看護師実習指導者講習会を開催し、効果的で質の高い実習指導を行える指導者を安定的に養成する。

キ 看護専任教員養成支援事業費 999千円
看護専任教員養成課程等への進学を促進するため、看護専任教員の仕事の魅力を広く発信するとともに、看護専任教員に興味のある看護師を対象とした研修等を実施する。

⑨ ク 看護職員等処遇改善事業費補助〔再掲〕 1,655,808千円

(2) 保健・医療人材の確保・定着対策の充実

ア 新人看護職員研修事業費補助 98,002千円
新人看護職員の看護の質の向上を図るとともに早期離職を防止するため、各病院等が行う新人看護職員研修に対して補助する。

イ ナースセンター運営費 31,709千円
看護職員の確保と離職看護職員の把握・復職支援のため、ナースセンターにおける無料職業紹介や離職看護職員の登録及び登録者への定期的な情報提供を行う。

ウ ナースセンター事業費 16,542千円
ナースセンターの利便性を向上する取組等を強化することにより、求職者及び求人施設がナースセンターを利用するメリットを充実する。

エ 看護師等資質向上推進事業 5,245千円
看護職員のスキルアップのため、資質向上推進委員会を開催するとともに、看護職員等の資質向上研修等を行う。

オ 院内保育所支援事業〔再掲〕 202,992千円

カ 歯科衛生士・歯科技工士人材養成確保事業費補助〔再掲〕 1,479千円

キ 看護師等養成所施設整備費補助 287,649千円
看護師等の養成及び質の高い人材の確保を推進するため、看護師等養成所の新築等に要する工事費等に対して補助する。

(3) 保健・医療現任者教育の充実と専門性の向上

ア 訪問看護推進支援事業費 13,709千円
在宅医療の進展及び高度・多様化する訪問看護のニーズに対応するため、在宅医療への支援のあり方を検討するとともに、訪問看護師の養成・確保・定着を図り、訪問看護の提供体制を整備する。

- イ 訪問看護ステーション等研修事業費補助 11,800千円
 在宅医療提供体制の充実を図るため、県内各地域の特定の訪問看護ステーションを「教育支援ステーション」に位置づけ、訪問看護師を対象とした研修等を行う。また、看護職員等が特定行為研修を受講する際の経費の一部を補助する。
- ウ 精神科看護職員研修事業費補助〔再掲〕 700千円

安全・安心

施策6 大規模な災害への対応力の強化

1 災害に強いまちづくり

(1) 建築物などの耐震化の推進

- ア 生活基盤施設耐震化等事業費補助 1,176,301千円
 水道施設の耐震化や老朽管更新等の取組を推進するため、県、市町村及び一部事務組合が実施する耐震化事業に対して補助する。

2 災害時医療救護体制の充実

(1) 災害時医療救護体制の整備

- ア 災害時医療救護体制整備事業費 8,198千円
 大規模災害時に保健医療救護活動を円滑かつ効率的に実施するため、訓練・研修等を通じて災害拠点病院をはじめとする医療関係機関等との連携体制を確立する。

- イ 災害時医薬品等確保体制整備事業費 3,757千円
 大規模災害時の市町村の活動を支援するため、医薬品供給体制及び薬剤師の医療救護活動体制を整備する。また、急を要する疾病に対応するワクチン等の速やかな供給体制を整備する。

- ウ 医療施設耐震化整備費補助 105,036千円
 大規模災害時において適切な医療提供体制を維持するため、医療機関が実施する耐震化又は耐震補強の整備費用に対して補助する。

- エ 災害派遣精神医療チーム（DPAT）体制整備事業費〔再掲〕 3,802千円

3 放射能などへの対策の強化

(1) 放射能測定及び情報提供

- ア 放射能測定調査費 17,052千円
 県内の環境放射能の水準を調査するため、環境（大気浮遊じん、土壌等）及び食品（農水産物等）中の放射能の調査・分析を行う。

- イ 放射線監視調査費 6,112千円
 県内の原子力関連施設周辺における環境への影響を把握するため、当該施設周辺の河川水、海水、海草類に含まれる放射性物質の調査・分析を行う。

施策7 犯罪や事故のない安全な地域社会づくり

1 厳しさを増す犯罪情勢への取組

(1) 組織犯罪対策の推進

- ア 薬物乱用防止対策推進費 19,664千円
「薬物にクリーンな神奈川」を実現するため、薬物乱用対策推進本部等による乱用防止体制のもと、麻薬・覚醒剤・大麻・危険ドラッグ等の薬物乱用防止の普及啓発や検査分析を行う。
- イ 薬物乱用防止指導員協議会事業費補助 1,620千円
地域における薬物乱用防止啓発活動を行うため、街頭イベントや講演会開催等に対して補助する。
- ウ 麻薬対策推進費 2,616千円
医療用麻薬等の適正使用のため、麻薬取扱者等の免許事務及び監視指導を行う。また、麻薬中毒者等の社会復帰を支援するため、麻薬等薬物相談員による観察指導等を行う。

施策8 生活の安心の確保

1 食の安全・安心の確保

(1) 食の安全・安心の確保の推進

- ア 食の安全・安心確保事業費 1,538千円
県民及び事業者とともに食の安全・安心の確保を推進するため、「神奈川県食の安全・安心の確保推進条例」に基づき設置している審議会の運営や、指針に基づく事業の円滑な実施を図る。
- イ 食品衛生自主管理体制強化事業費補助 5,836千円
県内食品営業施設における食品衛生の向上のため、食品関係営業者団体が行う食品営業施設への食品衛生指導員による巡回指導等に対して補助する。
- ウ 新規規制農薬検査事業費 4,575千円
県内に流通している農産物について、基準を超える農薬が残留した農産物を排除するため、農薬の検査を行う。
- エ 新規規制動物用医薬品検査事業費 12,850千円
県内に流通している畜水産食品について、基準を超える動物用医薬品が残留した食品を排除するため、動物用医薬品の検査を行う。
- オ 輸入食品衛生対策事業費 1,453千円
輸入食品の安全性を確保するため、食品添加物、抗菌性物質等の検査を実施するとともに、輸入食品を取り扱う施設において、使用、販売されている食品表示の点検を行い、適正な表示が徹底されるよう監視指導を行う。
- カ 遺伝子組換え食品検査事業費 1,509千円
県内に流通している食品について、安全性未審査及び表示違反の遺伝子組換え食品を排除するため、組換え遺伝子の有無と含有量を検査し、表示の確認を行う。

- キ 食品検査事業費 6,544千円
 県内の製造食品、流通食品について、規格基準違反等を排除するため、食品添加物等の成分規格等の検査を行う。
- ク 食品衛生検査施設信頼性確保事業費 29,469千円
 食品検査に必要なG L P（検査施設における適正業務管理基準）を確保するため、検査機器の整備維持等を行う。
- ケ 食品衛生専門監視事業費 855千円
 食品危害の発生防止を図るため、広域に流通する食品を大量に製造・調理する食品製造施設に対する監視指導等を行う。
- コ 食中毒対策事業費 7,310千円
 食中毒の発生時に、食中毒の原因食品、原因物質を特定し、発生時の原因究明、被害の拡大防止及び再発防止を図るため、食品、検便等の検査を行う。また、食中毒の未然防止を図るため、食品衛生責任者等に対する講習会を開催する。
- サ 食肉残留物質検査事業費 1,390千円
 食肉の安全性を確保するため、と畜場に搬入される牛及び豚の残留抗菌性物質、農薬等の検査を行う。
- シ B S E対策検査事業費 2,255千円
 B S E（牛海綿状脳症）対策のため、検査用器材等を整備し、と畜場に搬入される牛について、関係法令等に基づき検査を行う。
- ス 食肉衛生検査所検査機器等更新事業費 5,893千円
 食肉衛生検査所における食肉検査業務を効率的に行うため、老朽化した検査機器等を更新する。

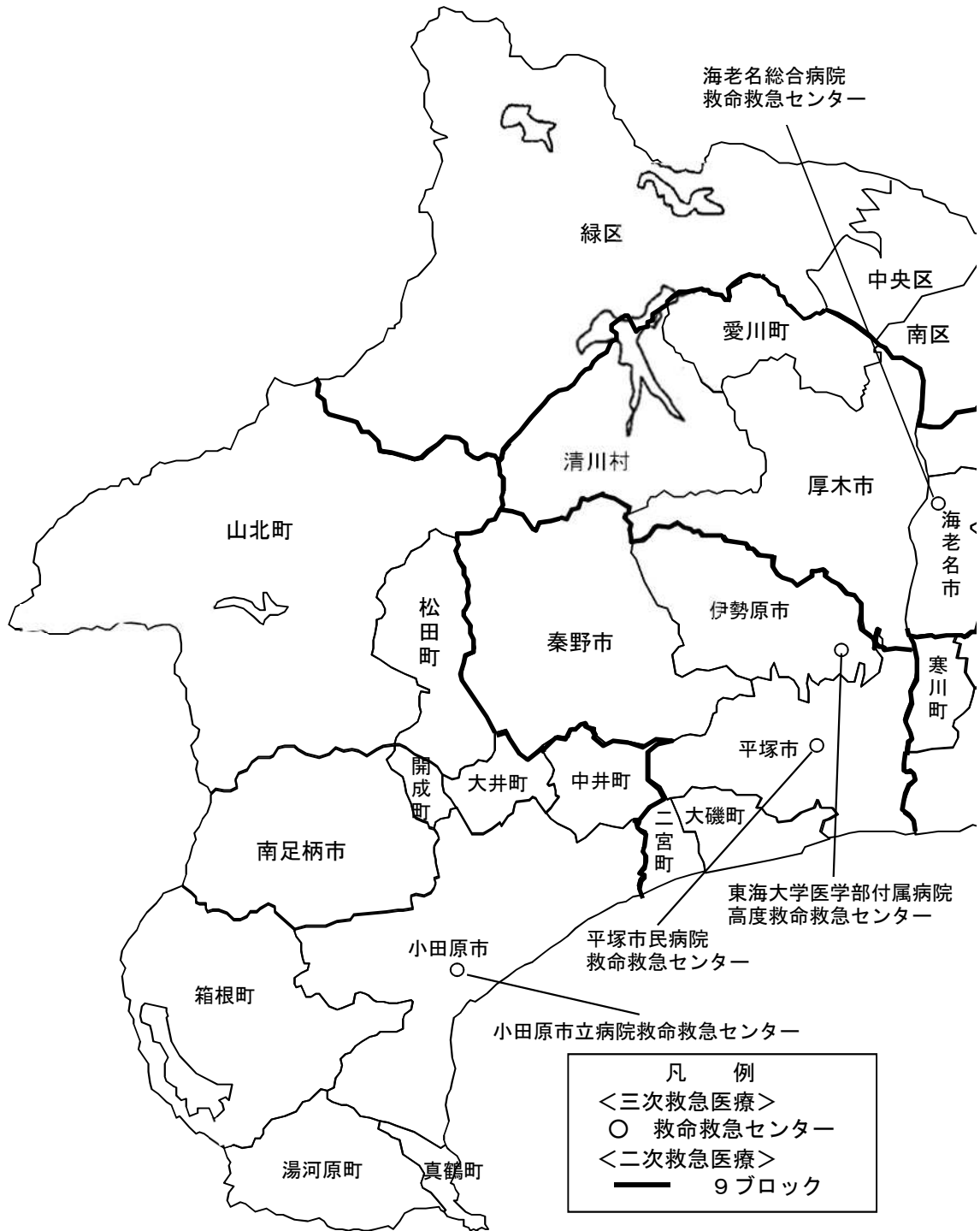
2 安全で衛生的な生活環境の確保

(1) 動物愛護管理の推進

- ア 動物愛護推進事業費 697千円
 動物愛護の取組を推進するため、ペットショップを通じた新たな飼い主への終生飼養の普及啓発やボランティアへの活動支援をするとともに、災害時対応に係る動物用ケージの整備等を行う。
- イ 動物愛護ボランティア活動費補助 4,480千円
 動物愛護センター（平塚市土屋）への動物の収容数削減や収容動物の譲渡に取り組むボランティア等の負担軽減を図るため、ボランティアの活動費や県の委託を受けた動物病院が保護した負傷猫の飼養管理費に対して補助する。
- ウ かながわペットのいのち基金積立金 35,082千円
 保護した犬猫等のいのちを守り、譲渡につなげる取組の充実を図るため、また犬猫等の適正な飼養等を推進するため、寄附を募り基金に積み立てる。
- エ かながわペットのいのち基金推進事業費 26,850千円
 かながわペットのいのち基金を活用して、県が保護した犬猫等の譲渡を推進するため、治療及び馴化の充実、譲渡機会の拡大などの取組を行う。

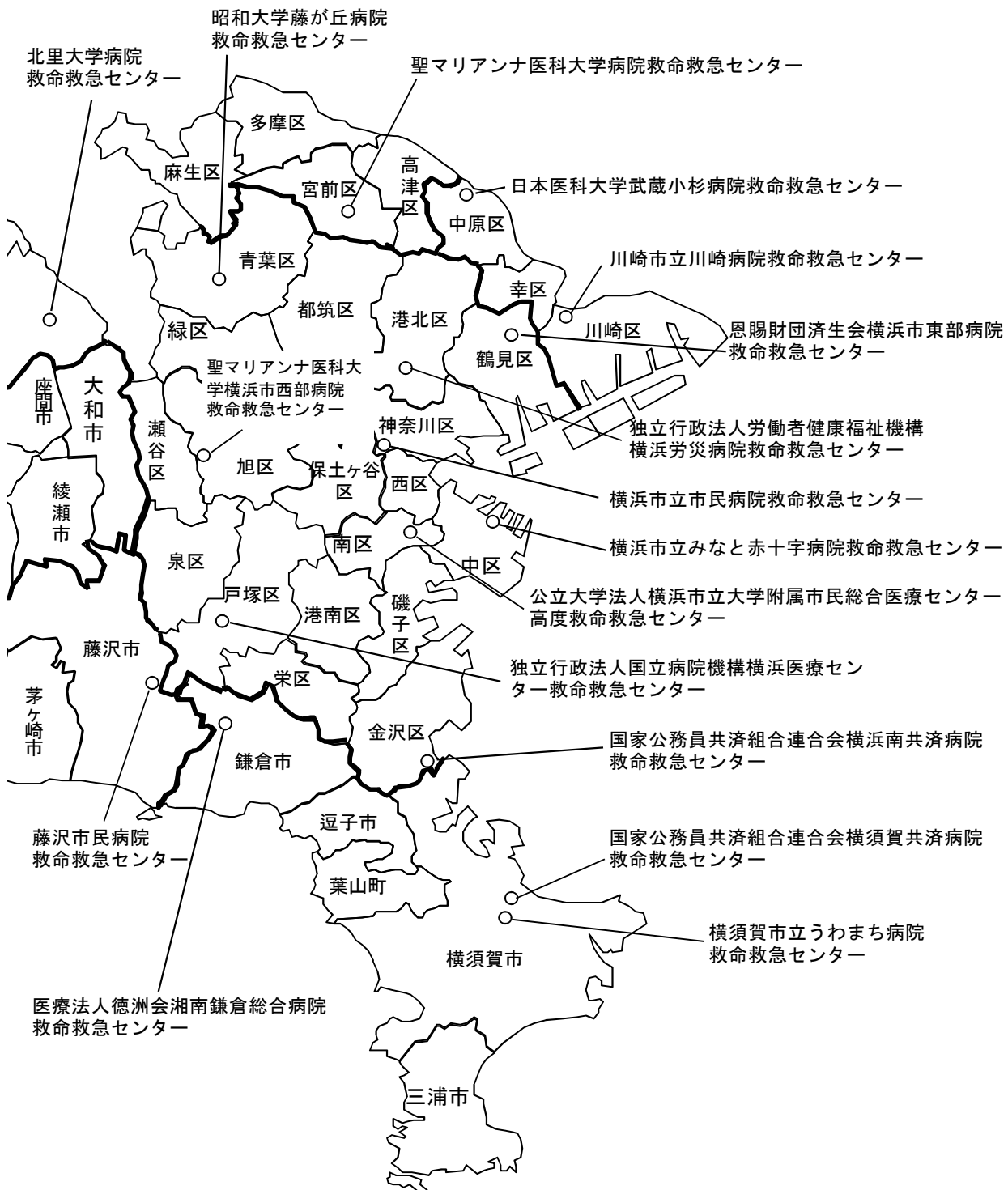
- オ 動物保護事業費 44,659千円
人と動物との共生社会の実現のため、犬や猫などの動物による危害防止、狂犬病発生時におけるまん延防止を図る。また、動物の販売、保管、飼養等の取扱いの適正化などの取組を行う。
- カ 動物由来感染症情報分析体制整備事業費 698千円
動物が感染源となる感染症の病原体による汚染状況等を把握し、動物の飼い主、販売業者等への指導啓発に資するための調査研究を行う。また、県民の動物由来感染症への予防意識を高めるために普及啓発を行う。
- キ 多頭飼育対策 16,631千円
多頭飼育崩壊を防ぐために、多頭飼育者に対する見守り体制の強化、避妊去勢手術の支援を実施する。また、多頭飼育崩壊が発生してしまった場合の対策の充実を図り、ペットのいのちも輝く神奈川を目指す。
- (2) 海水浴場のたばこ対策の推進
- ア 海水浴場対策事業費 740千円
より安全できれいな海水浴場を快適に利用するため、「神奈川県海水浴場等に関する条例」に基づき、喫煙場所以外での喫煙禁止について普及啓発を行う。

救急医療整



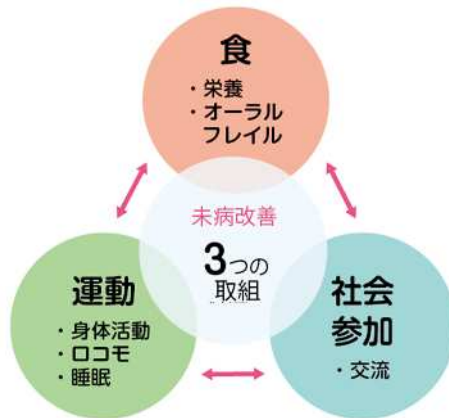
備 状 況 図

令和4年4月1日現在



令和4年度
健康医療局事務事業の概要

発行日	令和4年6月
発行者	神奈川県健康医療局 〒231-8588 横浜市中区日本大通1
編集責任者	神奈川県健康医療局総務室 電話 045-210-1111(代)



未病改善 3つの取組

心身の状態は健康と病気の間で常に連続的に変化するものであり、その状態を「未病」といいます。未病改善は「食・運動・社会参加」の3つを柱とする生活習慣の改善によって、特定の疾患の予防にとどまらず、心身をより健康に近づけていく取組です。



かながわレッドリボン

「レッドリボン」は、HIVの感染者や患者のみなさんへの理解と支援をあらわす、世界共通のリボンです。あなたもエイズを自分のこととして考えるために、リボンを胸につけ、まわりの方たちとエイズについて語り合ってください。



ピンクリボンかながわ

あなたと、あなたの大切な人ががんて失わないために・・・乳がんの早期発見・早期治療の大切さを発信する世界的な取組み「ピンクリボン運動」を推進する「ピンクリボンかながわ」のシンボルマークです。



かながわペットのいのち基金

県に保護された犬や猫たちのケガや病気の治療、人と暮らすためのしつけなどを行い、譲渡を推進する取組みや、増えすぎってしまった犬や猫の適正な飼養を推進する取組みに活用する基金です。あたたかいご支援をお願いいたします。