

ワンストップサービスのプランの内容

登録No.	8	代表事業者名	株式会社ハイパーエナジー
-------	---	--------	--------------

1 提供するワンストップサービス

①事業計画認定申請の支援	○
②系統連系協議（接続契約・特定契約の締結に係る手続）の支援	○
③農地一時転用の許可申請の支援	○
④発電設備の設計・設置工事等	○
⑤その他、ソーラーシェアリングの実施に当たって必要な事項に係る支援	○
【その他の支援内容】 ソーラーシェアリングの対象土地、周囲環境、対象作物に応じた育成に関する総合的な提案、支援とそれを実現する太陽光発電システムならびにファイナンスの紹介を行います。	

2 ワンストップサービスのプランの特長

<p>弊社は元々太陽光発電システムの架台の設計、製作、販売、施工から事業をスタートし、住宅用、産業用（野立て、屋根、メガソーラー）に従事しております。その中で、荒廃農地の有効活用と農業との両立を図るソーラーシェアリングの分野にも参画し、千葉エコ・エネルギー株式会社 (https://www.chiba-eco.co.jp/) 殿とのアライアンスを含め下記のような展開を始めしております。</p> <ul style="list-style-type: none"> ①一般的に高額なソーラーシェアリング用架台のコストダウンバージョンの開発 ②施工時間の短縮 ③次世代型としての2軸追尾式架台の提案、評価 ④栽培環境のセンシングを行いながら、対象作物の最適な育成条件に合うような追尾モード（日射量、日射時間、日陰時間等）の開発、評価 ⑤ソーラーシェアリング向けファイナンスの紹介 ⑥日本のソーラーシェアリング技術の海外移転（農業と創エネルギー） <p>これ等により今までにないソーラーシェアリングの市場拡大をご支援いたします。</p>
--

3 ワンストップサービスのモデルケース

ケース①：最新架台を使用する場合

事業計画認定申請、系統連系協議、農地一時転用の許可申請、新規デザインの架台を用いた発電設備の設計・設置工事まで一貫して支援するプランに申し込んだ場合、導入費用はkWあたり220,000円（税別）～となります。詳細は仕様確定後とさせていただきます。

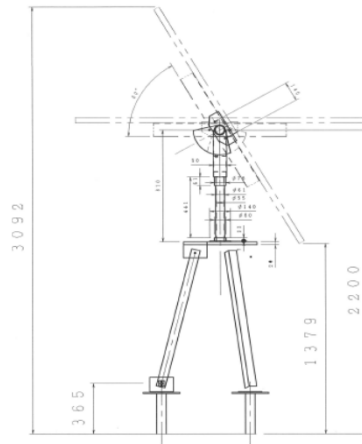
ケース②：2軸追尾式架台を使用する場合

事業計画認定申請、系統連系協議、農地一時転用の許可申請、2軸追尾式架台を用いた発電設備の設計・設置工事まで一貫して支援するプランに申し込んだ場合、導入費用はkWあたり300,000円（標準）～となります。詳細は仕様確定後とさせていただきます。

設置例



追尾システム例



レイアウト例

