

事 務 連 絡
平成 29 年 12 月 12 日

各都道府県衛生主管部（局）薬務主管課 御中

厚生労働省医薬・生活衛生局医薬安全対策課

医療機器の添付文書の記載例について（その6）

医療機器の添付文書の記載要領については、「医療機器の添付文書の記載要領の改正について」（平成 26 年 10 月 2 日付け薬食発 1002 第 8 号厚生労働省医薬食品局長通知）、「医療機器の添付文書の記載要領（細則）について」（同日付け薬食安発 1002 第 1 号厚生労働省医薬食品局安全対策課長通知）及び「医療機器の使用上の注意の記載要領について」（同日付け薬食安発 1002 第 5 号厚生労働省医薬食品局安全対策課長通知）により示したところです。

今般、日本歯科器械工業協同組合において、歯科用ハンドピースを含む下記の品目群の添付文書に関する記載例が作成され、当課宛て提出されましたので、別紙のとおり情報提供いたします。

特に、歯科用ハンドピースの滅菌処理については、「歯科医療機関における院内感染対策の周知について」（平成 29 年 9 月 4 日付け医政歯発 0904 第 2 号厚生労働省医政局歯科保健課長通知）において、院内感染対策の観点から、歯科用ハンドピースの使用に当たって患者ごとに滅菌することが再度周知されたところです。今後、歯科用ハンドピースの添付文書の改訂を検討する際には、別紙「歯科用ガス圧式ハンドピース」及び「ストレート・ギアードアングルハンドピース」の添付文書記載例を参考とさせていただくよう、貴管内の製造販売業者に対する周知方御配慮願います。

なお、同旨の事務連絡を関係団体宛てに送付していることを申し添えます。



記

1. 歯科用ガス圧式ハンドピース
2. ストレート・ギアードアングルハンドピース
3. 歯科用ユニット
4. 歯科用根管長測定器
5. 歯科用汎用照明器
6. 歯科用吸引装置
7. 歯科用吸引装置ポンプ
8. 歯科重合用光照射器
9. 歯科用多目的超音波治療器
10. 可搬式歯科用ユニット
11. 歯科用探針
12. 抜歯用鉗子
13. 歯鏡

**20xx年xx月改訂（第x版）

*20xx年xx月改訂（第x版）

認証番号XXXXXXXXXXXXXXXX

機械器具 61 歯科用ハンドピース
管理医療機器 歯科用ガス圧式ハンドピース（JMDNコード：40958000）

特定保守管理医療機器

○○○○○

【警告】

1) 患者ごとに、指定する方法及び条件で、洗浄等の処理を行った上で滅菌すること。

[感染予防のため]

【形状・構造及び原理等】

(コメント)

本項目については、承認又は認証を受けた形状・構造及び原理等の内容を記載すること。

(形状・構造等) (参考例)

(イラスト図や写真)

各部の名称

⑤	⑤
②	⑥
③
④

(コメント)

当該医療機器の全体的構造が容易に理解できるように、原則、イラスト図や写真、又はブロック図、原材料、構成部品等を示すとともに、当該医療機器が機能を発揮する原理・メカニズムを簡略に記載すること。

〈動作保証条件〉

下記の条件にて使用すること。

給気圧 : ○○～○○MPa

注水圧 : ○○～○○MPa

回転数 : ○○～○○min⁻¹**【使用目的又は効果】**

(コメント)

承認又は認証を受けた使用目的又は効果を記載すること。

【使用方法等】

(コメント)

設置方法、組立方法及び使用方法等について記載すること。なお、組み合わせて使用する医療機器がある場合は、その医療機器に対する要求事項又は組み合わせて使用可能な医療機器について記載すること。

〈使用方法等に関連する使用上の注意〉

1) ハンドピースをクイックジョイント又はホースに接続後、引っ張って抜けないことを確認すること。

(コメント)

各社の仕様に応じて記載すること

2) プッシュボタンを押さない状態でバーを無理に着脱しないこと。

3) バーを取付ける際は、途中で止めず、奥まで確実に取付け、取付け後はバーを引っ張って抜けないことを確認すること。

4) ハンドピースには、次の条件の全てを満たすバーを使用すること。

シャンク部直径 : 1. 59～1. 60mm

シャンク部長さ : ○○mm 以上

作業部直径 : ○○mm 以下

全長 : ○○mm 以下

(コメント)

各社の仕様に応じて記載すること。

5) ハンドピースには、傷、変形、錆又は欠けのあるバーや、異物又は洗浄剤が付着したバーは使用しないこと。

【使用上の注意】

〈重要な基本的注意〉

本製品には取扱説明書がありますので、必ず確認してください。

添付文書テンプレート（歯科用ガス圧式ハンドピース）

- 1) 知歯抜歯術等において、本製品を使用すると皮下気腫等の偶発症が起きることがあるので、ハンドピースの排気が出血部位（傷口）や歯周ポケット内部等に当たらない様、ハンドピースの向きに注意すること。
- 2) 回転中にプッシュボタンに触れないこと。プッシュボタンが押されてカートリッジの回転部分と接触し、発熱してやけどをしたり、バーが抜け、口腔内に飛び出すおそれがあり危険です。

（コメント）

各構成品の名称は、承認又は認証を受けた名称を記載すること。

- 3) ヘッドキャップが締めつけられていることを確認すること。
- 4) バーメーカーの指定した回転速度を越えて使用しないこと。
- 5) 給気圧力が掛かっている時は、ハンドピース、クイックジョイント、ホースの接続を解除しないこと。
- 6) 薬液等が本製品に付着した場合、腐食する恐れがあるので、速やかに清拭すること。

〈不具合・有害事象〉

（コメント）

不具合・有害事象があれば記載する。

【保管方法及び有効期間等】

〈保管方法〉

下記の条件にて保管すること。（但し、結露しないこと）
 周囲温度：-○○～+○○℃
 相対湿度：○○～○○%

（コメント）

「保管方法」及び「有効期間」については認証書等に規定されている場合に記載し、認証書等に記載のとおりとすること。認証書等に規定されていない場合は、項目名を「保管の条件」として記載する。

〈耐用期間〉

○○年間。（自己認証（当社データ）による。）
 ※正規の使用方法、保守点検、消耗品などの交換を行った場合に限る。

（コメント）

基本的には「消耗品など」の表現の中に「定期交換部品」も含むものとするが、詳細な取扱いについては、各社の対応にまかせる。

【保守・点検に係る事項】

〈使用者による保守点検事項（日常点検）〉

No.	点検内容	点検頻度
1	滅菌（洗浄、注油等を含む）	患者ごと
2	ヘッドキャップの緩み	使用前
3	回転状態 （バーの振れ、振動、異音、発熱）	使用前
4	注水・噴霧	使用前
5	バーの保持	使用前
6	ライトガイドの状態 （欠け、ひび割れ、突出）	使用前

- 1) 交換部品、保守用品（洗浄剤等含む）は、取扱説明書で指定されたものを使用すること。
- 2) 詳細については、取扱説明書を参照すること。

〈業者による保守点検事項〉

（コメント）

- ①各社の構成に応じて、保守点検の項目・頻度を適切に表示すること。
- ②「1.使用者による保守点検（日常点検）」と「2.業者による保守点検」の2つに分けて適切に表示すること。
- ③記載方法については、一覧形式に表示しても、文章形式に表示しても構わない。

【主要文献及び文献請求先】

〔主要文献〕

（コメント）

主要文献があれば記載する。

〔文献請求先〕

株式会社 XXXXXXXX
 電話番号 XXX-XXX-XXXX

【製造販売業者及び製造業者の氏名又は名称等】

〔製造販売業者〕

株式会社 XXXXXXXX
 電話番号 XXX-XXX-XXXX

〔製造業者〕

株式会社 XXXXXXXX (XXXXXXXXXXXX Inc.)
 国名：XXXXXXXX

〔販売業者（販売店）〕

添付文書テンプレート（ストレート・ギアードアングルハンドピース）

**20xx年xx月改訂（第x版）

*20xx年xx月改訂（第x版）

認証番号 XXXXXXXXXXXXXXXX

機械器具 61 歯科用ハンドピース
管理医療機器 ストレート・ギアードアングルハンドピース（JMDNコード：70692000）

特定保守管理医療機器

〇〇〇〇〇

【警告】

1) 患者ごとに、指定する方法及び条件で、洗浄等の処理を行った上で滅菌すること。

〔感染予防のため〕

2) 根管長測定機能を使用する場合は、根管長測定器の添付文書や取扱説明書も併せて参照すること。

〔植込み型心臓ペースメーカー又は植込み型除細動器の誤動作のおそれ〕

（コメント）

該当する製品は、各社の仕様に準じて記載すること。

【形状・構造及び原理等】

（コメント）

本項目については、承認又は認証を受けた形状・構造及び原理等の内容を記載すること。

各構成品の名称は、承認又は認証を受けた名称を記載すること。

（以下同じ。）

〔形状・構造等〕（参考例）

（イラスト図や写真）

各部の名称

①・・・	⑤・・・
②・・・	⑥・・・
③・・・	・・・
④・・・	・・・

（コメント）

当該医療機器の全体的構造が容易に理解できるように、原則、イラスト図や写真、又はブロック図、原材料、構成部品等を示すとともに、当該医療機器が機能を発揮する原理・メカニズムを簡略に記載すること。

〈動作保証条件〉

下記の条件にて使用すること。

チップエア圧：〇〇～〇〇MPa

冷却エア圧：〇〇～〇〇MPa

注水圧：〇〇～〇〇MPa

モータ回転数：〇〇～〇〇min⁻¹

（コメント）

該当する製品は、各社の仕様に準じて記載すること。

【使用目的又は効果】

（コメント）

承認又は認証を受けた使用目的又は効果を記載すること。

【使用方法等】

（コメント）

設置方法、組立方法及び使用方法等について記載すること。なお、組み合わせて使用する医療機器がある場合は、その医療機器に対する要求事項又は組み合わせて使用可能な医療機器について記載すること。

〈使用方法等に関連する使用上の注意〉

1) コントラヘッドをシャンクに接続後、緩みやガタがないことを確認すること。

（コメント）

コントラヘッドとシャンク(ボディ)が分離可能な製品は、各社の仕様に準じて記載すること。

2) ハンドピースをモータに接続後、緩みやガタがないことを確認すること。

3) プッシュボタンを押さない状態で、バーやリーマ等を無理に着脱しないこと。

本製品には取扱説明書がありますので、必ず確認してください。

（コメント）

プッシュボタン方式の製品は、各社の仕様に準じて記載すること。

4) バーやリーマ等を取付ける際は、途中で止めず、奥まで確実に取付け、取付け後は引っ張って抜けないことを確認すること。

5) ハンドピースには、次の条件の全てを満たすバーやリーマ等を使用すること。

軸部形式：軸部形式（タイプ）○

軸の直径：○○～○○mm

装着部の長さ：○○mm 以上

作業部直径：○○mm 以下

全長：○○mm 以下

（コメント）

装着する回転器具について、各社の仕様に準じて記載すること。

6) ハンドピースには、傷、変形、錆又は欠け及び異物又は洗浄剤が付着したバーやリーマ等は使用しないこと。

（コメント）

リスクに応じて、各社の仕様に準じて記載すること。

【使用上の注意】

〈重要な基本的注意〉

1) 使用条件によってはヘッド部が過熱し、口腔内が熱傷する恐れがあるので注意すること。

（コメント）

リスクマネジメントの結果、該当する製品は記載すること。

2) 切削時は、必ず注水と冷却エア供給を行うこと。

（コメント）

使用時に注水及び/又は冷却エアが必要な製品は、各社の仕様に準じて記載すること。

3) (プッシュボタン方式の場合)

回転中にプッシュボタンに触れないこと。プッシュボタンが押されて内部部品の回転部分と接触し、発熱して熱傷をしたり、バーやリーマ等が抜け、口腔内に飛び出す恐れがあり危険。

(ラッチレバー方式の場合)

回転中にラッチレバーに触れないこと。バーやリーマ等が抜け、口腔内に飛び出すおそれがあり危険。

(開閉リング方式の場合)

回転中に開閉リングを回したり、開閉リングを開の状態回転させないこと。回転部分が接触し、発熱して熱傷をする恐れがあり危険。

（コメント）

該当する製品は、各社の仕様に準じて記載すること。

4) ヘッドキャップが締めつけられていることを確認すること。

（コメント）

ヘッドキャップが着脱可能な製品は、各社の仕様に準じて記載すること。

5) バーやリーマ等の製造販売業者の指定した使用目的、回転速度及び回転方向で使用すること。

6) モータが回転中はハンドピースの着脱はしないこと。

7) 薬液等が本製品に付着した場合、腐食する恐れがあるので、速やかに清拭すること。

8) コントラヘッドとシャンクは、指定した製品及び組合せで使用すること。

（コメント）

コントラヘッドとシャンク(ボディ)が分離可能な製品は、各社の仕様に準じて記載すること。

〈不具合・有害事象〉

（コメント）

不具合・有害事象があれば記載する。

【保管方法及び有効期間等】

〈保管方法〉

下記の条件にて保管すること。(但し、結露しないこと)

周囲温度：-○○～+○○℃

相対湿度：○○～○○%

（コメント）

「保管方法」及び「有効期間」については認証書等に規定されている場合に記載し、認証書等に記載のとおりとすること。認証書等に規定されていない場合は、項目名を「保管の条件」として記載する。

〈耐用期間〉

○○年間。(自己認証(当社データ)による。)

※正規の使用方法、保守点検、消耗品などの交換を行った場合に限る。

（コメント）

基本的には「消耗品など」の表現の中に「定期交換部品」も含むものとするが、詳細な取扱いについては、各社の対応にまかせる。

【保守・点検に係る事項】

〔販売業者（販売店）〕

〈使用者による保守点検事項（日常点検）〉

No.	点検内容	点検頻度
1	滅菌（洗浄・注油等を含む）	患者ごと
2	モータとの接続	使用前
3	コントラヘッドとシャンクの接続 (コメント) 該当する製品は記載すること	使用前
4	ヘッドキャップの緩み (コメント) 該当する製品は記載すること	使用前
5	回転状態 (バー等の振れ、振動、異音、発熱)	使用前
6	注水・噴霧・冷却エア (コメント) 該当する製品は記載すること	使用前
7	バーの保持	使用前
8	ライトガイドの状態 (欠け、ひび割れ、突出) (コメント) 該当する製品は記載すること	使用前
9	根管長測定機能 (コメント) 該当する製品は記載すること	使用前

- 1) 交換部品、保守用品（洗浄剤等含む）は、取扱説明書で指定されたものを使用すること。
- 2) 詳細については、取扱説明書を参照すること。

〈業者による保守点検事項〉

〔コメント〕

- ①各社の構成に応じて、保守点検の項目・頻度を適切に表示すること。
- ②「1.使用者による保守点検（日常点検）」と「2.業者による保守点検」の2つに分けて適切に表示すること。
- ③記載方法については、一覧形式に表示しても、文章形式に表示しても構わない。

【主要文献及び文献請求先】

〔主要文献〕

〔コメント〕

主要文献があれば記載する。

〔文献請求先〕

株式会社 XXXXXXXX
電話番号 XXX-XXX-XXXX

【製造販売業者及び製造業者の氏名又は名称等】

〔製造販売業者〕

株式会社 XXXXXXXX
電話番号 XXX-XXX-XXXX

〔製造業者〕

株式会社 XXXXXXXX (XXXXXXXXXXXXX Inc.)
国名：XXXXXXXX

機械器具 59 歯科用ユニット
管理医療機器 歯科用ユニット（JMDNコード：34991010）

特定保守管理医療機器



【警告】

- 1) ユニット周辺に、患者以外（特に子供）を近づけないこと。
やむを得ず、近づける場合、機器の操作中は、患者以外の安全にも配慮すること。
[挟み込みによる怪我の防止]

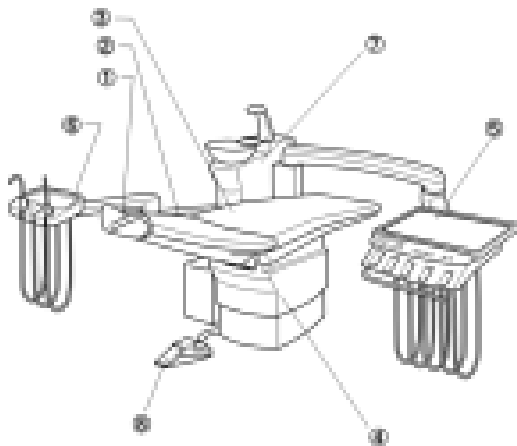
【禁忌・禁止】

<併用医療機器>

- 1) 本製品の電源が入った状態又は電気メス使用可能モード等に切り替えられていない状態で、本製品と電気メスを同時に使用しないこと。
[誤作動の防止（相互作用の項参照）]

【形状・構造及び原理等】

（形状・構造等）（参考例）



各部の名称

- | | |
|---------|--------------|
| ①ヘッドレスト | ⑤ドクターユニット部 |
| ②背板シート | ⑥アシスタントユニット部 |
| ③座面シート | ⑦スピットン部 |
| ④昇降部 | ⑧フットコントローラ部 |

（コメント）

当該医療機器の全体的構造が容易に理解できるように、原則、イラスト図や写真、又はブロック図、原材料、構成品等を示すとともに、当該医療機器が機能を発揮する原理・メカニズムを簡略に記載すること。

〈動作保障条件〉

下記の条件にて使用すること。（但し、結露しないこと）
周囲温度：〇〇～〇〇℃
相対湿度：〇〇～〇〇％
気圧：〇〇～〇〇hPa

【使用目的又は効果】

（コメント）

承認又は認証を受けた使用目的又は効果を記載すること。

【使用方法等】

（コメント）

設置方法、組立方法及び使用方法等について記載すること。なお、組み合わせて使用する医療機器がある場合は、その医療機器に対する要求事項又は組み合わせて使用可能な医療機器について記載すること。

〈使用方法等に関連する使用上の注意〉

- 1) アマルガム充填又は撤去を行う際には、吸引原としてアマルガム分離機能を備えた吸引装置を用いること。

（コメント）

廃棄システムにアマルガム分離装置を装備又は接続できない場合に記載。（JIS T 5701 要求事項）

【使用上の注意】

〈重要な基本的注意〉

- 1) 患者に治療中は動かさない様に十分に説明し、操作者は患者等（子供、介添者や医療スタッフ含む）の手、指、身体の一部を機器の可動部やその周辺に近寄らせないこと。また、操作中は常に患者等から目を離さないこと。

2) 人体質量 135kg 以上の人、及び同時に複数の人を乗せないこと。

3) ヘッドレストの高さや角度を調整する時は、必ずヘッドレストをしっかり支えて行うこと。また、調整したあとは、確実に固定されていることを確認してから支えている手を離すこと。

〔怪我の防止〕

〔コメント〕

手動の場合で必要に応じて記載。

4) 薬液等が樹脂や金属塗装面に付着した場合、樹脂の変質、塗装の剥れ、内部金属の腐食等の恐れがあるので、速やかに清拭すること。

5) 機器の清掃、スピットンやバキュームを含む排水管路の洗浄には取扱説明書で指定した洗剤を使用すること。

〔コメント〕

各社で洗剤の条件が異なるため一般的な記載とし、詳細は取扱説明書に従うようにする。スピットン等は各社の呼び名に変更。

6) 診療を始める前に、歯科用ユニット内に溜まっていた水を排出（フラッシング）すること。
特に休診日明けは入念に行なうこと。

7) 本装置の傍で携帯電話など電磁波を発生する機器の使用は、装置に障害を及ぼす恐れがあるので使用しないこと。

8) 診療後、または使用しない時は、本体電源を切り、水及びエアの元栓を閉めること。

〈相互作用〉

〈併用禁忌〉

医療機器の名称等	臨床症状・措置方法	機序・危険因子
電気メス	併用する場合は必ず本製品（歯科用ユニット）の電源を切った状態又は電気メス使用可能モードに切り替えること。	電磁干渉により本製品（歯科用ユニット）が誤作動をするおそれがあるため、

〈併用注意〉

〈不具合・有害事象〉

〔コメント〕

不具合・有害事象があれば記載する。

【保管方法及び有効期間等】

〈保管方法〉

下記の条件にて保管すること。（但し、結露しないこと）

周囲温度：-00~+00℃

相対湿度：00~00%

気 圧：000~00 hPa

〔コメント〕

「保管方法」及び「有効期間」については認証書に規定されている場合に記載し、認証書に記載のとおりとすること。認証書に規定されていない場合は、項目名を「保管の条件」として記載する。

〈耐用期間〉

00年間。（自己認証（当社データ）による。）

※正規の使用方法、保守点検、消耗品などの交換を行った場合に限る。

〔コメント〕

基本的には「消耗品など」の表現の中に「定期交換部品」も含むものとするが、詳細な取扱いについては、各社の対応にまかせる。

【保守・点検に係る事項】

〈使用者による保守点検事項（日常点検）〉（案①）

No.	点検内容	点検頻度
1	フラッシングを行う	始業前
2	ユニットの給水・エア・バキュームの各システムの作動確認	始業前
3	ユニット各部を操作して異常な音、振動がないかを確認	始業前
4	安全装置の確認	始業前
5	エアータービンハンドピースの確認	患者ごと
6	マイクロモータの消毒、滅菌	患者ごと
7	インスツルメントの消毒、滅菌	患者ごと
8	コード、ホース類の状態の確認	一ヶ月ごと
9	電気関係ソケット類の確認	一ヶ月ごと
...		

詳細は取扱説明書を参照すること。

〈使用者による保守点検事項（日常点検）〉（案②）

診療を始める前に、歯科用ユニット内に溜まっていた水を排出（フラッシング）すること。

〈1〉目視による点検

（1）外観の確認

装置の外観（付属品）に異常がないことを確認すること。

（2）清浄性の確認

清浄な状態（異音・異臭がないこと）であることを確認すること。

- (3) 装置周辺の確認
装置の妨げになる物がないこと。

〈2〉機能の確認

- (1) 装置の正常状態の確認
装置の正常状態・正常動作を確認すること。
- (2) 装置の固定状態の確認
装置（付属品を含む）の固定を確認すること。
- (3) 安全機能の確認
所定の安全機能が正常に作動することを確認すること。

〈3〉

詳細は取扱説明書を参照すること。

〈業者による保守点検事項〉

〇ヶ月ごとの定期点検を弊社または弊社の指定する業者に依頼すること。

詳細は取扱説明書を参照すること。

【主要文献及び文献請求先】

〔主要文献〕

〔コメント〕

主要文献があれば記載する。

〔文献請求先〕

株式会社 XXXXXXXX

電話番号 XXX-XXX-XXXX

【製造販売業者及び製造業者の氏名又は名称等】

〔製造販売業者〕

株式会社日本歯科器械工業

電話番号 XXX-XXX-XXXX

〔製造業者〕

株式会社 XXXXXXXX (XXXXXXXXXXXXX Inc.)

国名: XXXXXXXX

〔販売業者（販売店）〕

**20xx年xx月改訂（第x版）
*20xx年xx月改訂（第x版）

認証番号XXXXXXXXXXXXXX

機械器具 24 知覚検査又は運動機能検査用器具
管理医療機器 歯科用根管長測定器（JMDNコード：16355000）

特定保守管理医療機器



【警告】

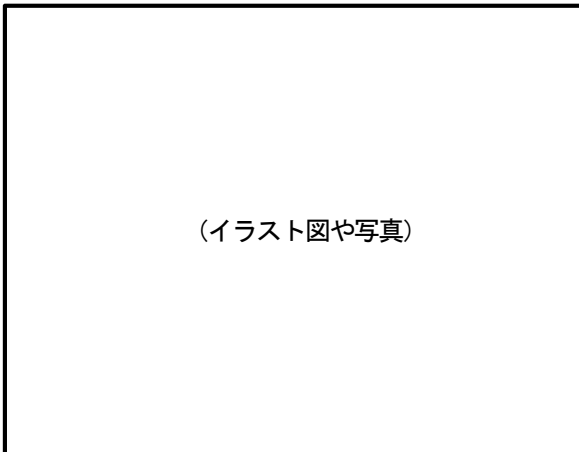
植込み型心臓ペースメーカ又は植込み型除細動器を使用している患者に対し、根管長測定を行う際には、まず、他の検査方法（レントゲン撮影等）が選択できないか検討すること。やむを得ず、本製品を用いて根管長測定を行う場合には、植込み型心臓ペースメーカ又は植込み型除細動器の添付文書等を参照し、必要に応じて、製造販売業者に問い合わせること。
[植込み型心臓ペースメーカ又は植込み型除細動器の誤動作のおそれ]

【形状・構造及び原理等】

（コメント）

本項目については、承認又は認証を受けた形状・構造及び原理等の内容を記載すること。

（形状・構造等）（参考例）



各部の名称

- | | |
|----|----|
| ①… | ⑤… |
| ②… | ⑥… |
| ③… | … |
| ④… | … |

（コメント）

当該医療機器の全体的構造が容易に理解できるように、原則、イラスト図や写真、又はブロック図、原材料、構成品等を示すとともに、当該医療機器が機能を発揮する原理・メカニズムを簡略に記載すること。

〈動作保証条件〉

下記の条件にて使用すること。

- (1) 周囲温度：〇〇～〇〇℃
- (2) 相対湿度：〇〇～〇〇%（結露しないこと）
- (3) 気圧：〇〇～〇〇hPa

【使用目的又は効果】

（コメント）

承認又は認証を受けた使用目的又は効果を記載すること。

【使用方法等】

（コメント）

設置方法、組立方法及び使用方法等について記載すること。
なお、組み合わせて使用する医療機器がある場合は、その医療機器に対する要求事項又は組み合わせて使用可能な医療機器について記載すること。

〈使用方法等に関連する使用上の注意〉

- 1) 根管長測定を行う場合には、ファイルやリーマーはハンドル部が樹脂製のものを使用すること。
- 2) ファイルなどの測定用探針を、歯肉、歯冠やブリッジと接触しないように注意すること。
- 3) 使用中、またファイル、リーマー等のインストルメントが装着されている時は、プローブコード巻き戻しボタンを絶対に押さないこと。患者や術者がケガをすることがある。

（コメント）

プローブコード巻き戻し機能を有するものに限る。

【使用上の注意】

〈重要な基本的注意〉

本製品には取扱説明書がありますので、必ず確認してください。

- 1) 本製品を使用している周りで電気メスや携帯電話等の電磁波を発生する機器を使用している時は、装置に影響が生じるおそれがあるので、注意すること。
- 2) 目盛は、根管の先端からの実際の距離を示す値ではなく、また、根管拡大や根管洗浄、あるいは根管の状態（開いた根尖等）によっても値が変化する場合があるので、あくまで目安として使用すること。

〈不具合・有害事象〉

〔コメント〕

不具合・有害事象があれば記載する。

【保管方法及び有効期間等】

〈保管方法〉

下記の条件にて保管すること。（但し、結露しないこと）

- (1) 周囲温度：〇〇～〇〇℃
- (2) 相対湿度：〇〇～〇〇%（結露しないこと）
- (3) 気 圧：〇〇～〇〇hPa
- (4) 直射日光に長時間さらされないこと。

〔コメント〕

「保管方法」及び「有効期間」については認証書等に規定されている場合に記載し、認証書等に記載のとおりとすること。認証書等に規定されていない場合は、項目名を「保管の条件」として記載する。

〈耐用期間〉

〇〇年間。（自己認証（当社データ）による。）
 ※正規の使用方法、保守点検、消耗品などの交換を行った場合に限る。

〔コメント〕

基本的には「消耗品など」の表現の中に「定期交換部品」も含むものとするが、詳細な取扱いについては、各社の対応にまかせる。

【保守・点検に係る事項】

〈使用者による保守点検事項（日常点検）〉

頻度	項目	内容（概要）
患者ごと	付 属 品	・金属クリップが汚れていないこと。 ・金属クリップ、ファイルホルダー等を洗浄、消毒、滅菌していること。
	電 源	・正常に電源が入ること。 ・電池が消耗していないこと。
	機 能・ 動作	・チェッカーによる動作確認。 ・対極と中継コードを接触させると目盛が振りきれること。

※詳細については、取扱説明書を参照すること。

〔コメント〕

①各社の構成に応じて、保守点検の項目・頻度を適切に表示すること。

②「1.使用者による保守点検（日常点検）」と「2.業者による保守点検」の2つに分けて適切に表示すること。

③記載方法については、一覧形式に表示しても、文章形式に表示しても構わない。

【主要文献及び文献請求先】

〔主要文献〕

〔コメント〕

主要文献があれば記載する。

〔文献請求先〕

株式会社 XXXXXXXX
 電話番号 XXX-XXX-XXXX

【製造販売業者及び製造業者の氏名又は名称等】

〔製造販売業者〕

株式会社 XXXXXXXX
 電話番号 XXX-XXX-XXXX

〔製造業者〕

株式会社 XXXXXXXX (XXXXXXXXXXXXX Inc.)
 国名：XXXXXXXX

〔販売業者（販売店）〕

機械器具 2 医療用照明器
一般医療機器 汎用歯科用照明器（JMDNコード：12351000）



【警告】

本製品の周辺に、患者以外（特に子供）を近づけないこと。やむを得ず近づく場合、患者以外の安全にも配慮すること。

[本製品の転倒による怪我の防止]

（コメント）

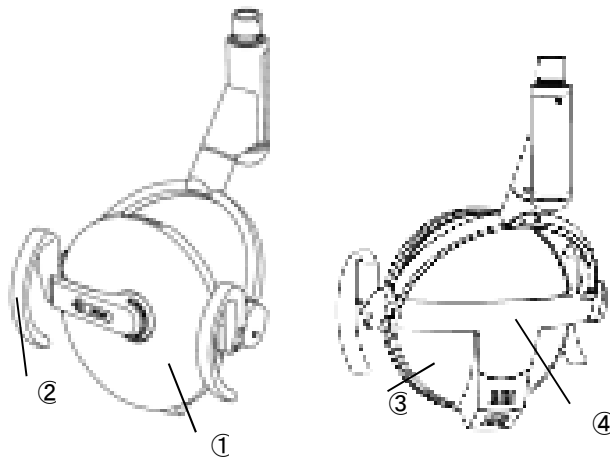
キャスターによる移動式の場合、必要に応じて記載すること。

【形状・構造及び原理等】

（コメント）

本項目については、医療機器製造販売届書に記載した形状・構造及び原理等の内容を記載すること。

〔形状・構造等〕（参考例）



各部の名称

●ライトヘッド部

- ①フロントカバー
- ②ハンドル

- ③リフレクター
- ④ブラケット

（コメント）

当該医療機器の全体的構造が容易に理解できるように、原則、イラスト図や写真、又はブロック図、原材料、構成品等を示すとともに、当該医療機器が機能を発揮する原理・メカニズムを簡略に記載すること。名称については本文も含め各社の名称に変更すること。

〈動作保証条件〉

下記の条件にて使用すること。（但し、結露しないこと）

周囲温度：〇〇～〇〇℃

相対湿度：〇〇～〇〇%

気 圧：〇〇～〇〇 hPa

【使用目的又は効果】

（コメント）

医療機器製造販売届書に記載した使用目的又は効果を記載すること。

【使用方法等】

（コメント）

設置方法、組立方法及び使用方法等について記載すること。なお、組み合わせて使用する医療機器がある場合は、その医療機器に対する要求事項又は組み合わせて使用可能な医療機器について記載すること。

【使用上の注意】

〈使用注意（次の患者には慎重に適用すること）〉

他の治療において、強い光に曝露しないように注意喚起されていないか、また既往歴として光線過敏症がないかを患者に確認し、該当する場合は治療部位以外（皮膚等）に光が当たらないように注意して使用すること。

〈重要な基本的注意〉

- 1) フロントカバーの落下による怪我の防止のため、使用前にはフロントカバーが確実に取り付けられていることを確認すること。

（コメント）

使用者がフロントカバーを着脱することを意図した構造の場合、記載すること。

- 2) 点灯中及び消灯直後は、フロントカバー、リフレクター、及びブラケットが高温になっている場合があり、やけどのおそれがあるので触れないこと。

（コメント）

高温になる部位については、各社の構造に合わせて記載すること。

本製品には取扱説明書がありますので、必ず確認してください。

3) 点灯中は照射光を直視したり、患者の目にあてないこと。

4) 使用中に体が過敏に反応し、めまいや吐き気などを引き起こした場合は、照度を落としたり、必要な時以外は消灯するなど、長時間強い光が目に入らないようにすること。

(コメント)

光源がLEDの場合に記載すること。

5) 薬液等が樹脂や金属塗装面に付着した場合、樹脂が変質したり、塗装が剥れ、内部金属が腐食する恐れがあるので、速やかに清拭すること。

6) 機器の清掃に用いる洗剤は、取扱説明書で指定したものを使用すること。

(コメント)

各社で洗剤の条件が異なるため一般的な記載とし、詳細は取扱説明書に従うようにすること。

7) ハロゲンランプを交換する時は、

- ①ランプが冷えてから行うこと。
- ②ランプのガラス部は手で直接触らないこと。
- ③当社が供給・指定するランプを使用すること。

(コメント)

光源がハロゲンランプの場合に記載すること。

〈不具合・有害事象〉

(コメント) 不具合・有害事象があれば記載すること。

【保管方法及び有効期間等】

〈保管方法〉

下記の条件にて保管すること。(但し、結露しないこと)

周囲温度：-○○～+○○℃

相対湿度：○○～○○%

気 圧：○○～○○ hPa

(コメント)

「保管方法」及び「有効期間」については医療機器製造販売届書に記載のとおりとする。医療機器製造販売届書に記載されていない場合は、項目名を「保管の条件」として記載すること。

〈耐用期間〉

○○年間。[自己認証(当社データ)による。]

※正規の使用方法、保守点検、消耗品などの交換を行った場合に限る。

(コメント)

基本的には「消耗品など」の表現の中に「定期交換部品」も含むものとするが、詳細な取扱いについては、各社の判断による。

【保守・点検に係る事項】

〈使用者による保守点検事項(日常点検)〉

点検頻度	点検内容
始業前	フロントカバーが確実に取り付けられていることの確認。
	フロントカバーに変形・ひび割れ等の異常がないことの確認。
	ハンドルが確実に取り付けられていることの確認。
	スイッチ等によるランプの点灯・消灯確認。
	ランプの照度調節の確認。
患者ごと	ライトヘッド、各種アームが正常に作動することの確認。
	ハンドルの消毒、滅菌。 付着した汚れ・薬品・薬剤の除去。

詳細は取扱説明書を参照すること。

(コメント)

点検頻度及び点検内容については、各社の構造・機能等に合わせた記載すること。

〈業者による保守点検事項〉

○ヶ月ごとの定期点検を当社または当社の指定する業者に依頼すること。

詳細は取扱説明書を参照すること。

【主要文献及び文献請求先】

〔主要文献〕

(コメント)

主要文献があれば記載すること。

〔文献請求先〕

株式会社XXXXXXXX

電話番号 XXX-XXX-XXXX

【製造販売業者及び製造業者の氏名又は名称等】

〔製造販売業者〕

株式会社XXXXXXXX

電話番号 XXX-XXX-XXXX

〔製造業者〕

株式会社XXXXXXXX (XXXXXXXXXXXX Inc.)

国名：XXXXXXXX

〔販売業者(販売店)〕

--



【禁忌・禁止】

〈使用方法〉

- 1) 有機溶剤(レジン液、アルコールなど)を吸引しないこと。
[有機溶剤により火災などを引き起こす可能性があるため。]

(コメント)

口腔内吸引システムに限る。

- 2) 義歯などのチタン材料、有機溶剤（レジン液、アルコールなど）を吸引しないこと。
[チタン材料又は有機溶剤により火災等を引き起こす可能性があるため。]

(コメント)

口腔外吸引システムに限る。

- 3) 液体を吸引しないこと。
[感電を引き起こす可能性があるため。]

(コメント)

口腔外吸引システムに限る。

【形状・構造及び原理等】

(コメント)

本項目については、承認又は認証を受けた形状・構造及び原理等の内容を記載すること。

【形状・構造等】（参考例）



（イラスト図や写真）

各部の名称

- | | |
|----|----|
| ①… | ⑤… |
| ②… | ⑥… |
| ③… | ⑦… |
| ④… | ⑧… |

(コメント)

当該医療機器の全体的構造が容易に理解できるように、原則、イラスト図や写真、又はブロック図、原材料、構成部品等を示すとともに、当該医療機器が機能を発揮する原理・メカニズムを簡略に記載すること。

〈動作保証条件〉

下記の条件にて使用すること。（但し、結露しないこと）

周囲温度：○○～◎◎℃

相対湿度：○○～◎◎%

【使用目的又は効果】

(コメント)

承認又は認証を受けた使用目的又は効果を記載すること。

【使用方法等】

(コメント)

設置方法、組立方法及び使用方法等について記載すること。

なお、組み合わせて使用する医療機器がある場合は、その医療機器に対する要求事項又は組み合わせて使用可能な医療機器について記載すること。

〈使用方法等に関連する使用上の注意〉

- 1) 吸引管路内部の清掃に用いる洗浄剤は、取扱説明書で指定したものを使用し、特に発泡性のある洗浄剤は吸引しないこと。
- 2) 短時間でのON・OFFの繰り返し運転を行わないこと。

(コメント)

遅延タイマーが内蔵している機器は記載を要しない。

【使用上の注意】

〈重要な基本的注意〉

1) 本製品外装の清掃に用いる洗剤は、取扱説明書で指定したものを使用すること。

2) 分離器などを取扱説明書に従って洗浄すること。

（コメント）

口腔内吸引システムに限る。

3) 歯科用ユニット又は無景灯などの機器を動かす際には、本製品に接触させないこと。（患者への接触、あるいは本製品が破損するおそれがある。）

（コメント）

口腔外吸引システムに限る。

4) フードを外して使用しないこと。

（コメント）

口腔外吸引システムに限る。

5) アームに必要以上の荷重や衝撃を与えないこと。

（コメント）

口腔外吸引システムに限る。

〈不具合・有害事象〉

（コメント）

不具合・有害事象があれば記載する。

【保管方法及び有効期間等】

〈保管方法〉

下記の条件にて保管すること。（但し、結露しないこと）

周囲温度：-○○～+○○℃

相対湿度：○○～○○%

（コメント）

「保管方法」及び「有効期間」については認証書等に規定されている場合に記載し、認証書等に記載のとおりとすること。認証書等に規定されていない場合は、項目名を「保管の条件」として記載する。

〈耐用期間〉

○○年間。（自己認証（当社データ）による。）

※正規の使用方法、保守点検、消耗品などの交換を行った場合に限る。

（コメント）

基本的には「消耗品など」の表現の中に「定期交換部品」も含むものとするが、詳細な取扱いについては、各社の対応にまかせる。

【保守・点検に係る事項】

〈使用者による保守点検事項〉

頻度	内容（概要）
始業前	装置の外観・構成に異常がないこと。
患者ごと	サクシオンチップの消毒・滅菌
	フードの消毒
始業後	分離器の清掃
〇ヶ月ごと	フィルタの交換

詳細は取扱説明書を参照すること。

〈業者による保守点検事項〉

〇ヶ月ごとの定期点検を弊社または弊社の指定する業者に依頼すること。

詳細は取扱説明書を参照すること。

（コメント）

①各社の構成に応じて、保守点検の項目・頻度を適切に表示すること。

②「1.使用者による保守点検（日常点検）」と「2.業者による保守点検」の2つに分けて適切に表示すること。

③記載方法については、一覧形式に表示しても、文章形式に表示しても構わない。

【主要文献及び文献請求先】

〔主要文献〕

（コメント）

主要文献があれば記載する。

〔文献請求先〕

株式会社XXXXXXXX

電話番号 XXX-XXX-XXXX

【製造販売業者及び製造業者の氏名又は名称等】

〔製造販売業者〕

株式会社XXXXXXXX

電話番号 XXX-XXX-XXXX

〔製造業者〕

株式会社XXXXXXXX (XXXXXXXXXXXX Inc.)

国名：XXXXXXXX

〔販売業者（販売店）〕



【警告】

1) 電源が入った状態で、ベルト、プーリなどの回転部には触れないこと。

[指などの巻き込みによる怪我の防止]

（コメント）

ベルト駆動機器に限る。

【禁忌・禁止】

〈使用方法〉

1) 有機溶剤（レジン液、アルコールなど）を吸引しないこと。

[有機溶剤により火災などを引き起こす可能性があるため。]

（コメント）

口腔内吸引システムに限る。

2) 義歯などのチタン材料、有機溶剤（レジン液、アルコールなど）を吸引しないこと。

[チタン材料又は有機溶剤により火災等を引き起こす可能性があるため。]

（コメント）

口腔外吸引システムに限る。

3) 液体を吸引しないこと。

[感電を引き起こす可能性があるため。]

（コメント）

口腔外吸引システムに限る。

【形状・構造及び原理等】

（コメント）

本項目については、承認又は認証を受けた形状・構造及び原理等の内容を記載すること。

（形状・構造等）（参考例）



（イラスト図や写真）

各部の名称

- | | |
|----|----|
| ①… | ⑤… |
| ②… | ⑥… |
| ③… | ⑦… |
| ④… | ⑧… |

（コメント）

当該医療機器の全体的構造が容易に理解できるように、原則、イラスト図や写真、又はブロック図、原材料、構成品等を示すとともに、当該医療機器が機能を発揮する原理・メカニズムを簡略に記載すること。

〈動作保証条件〉

周囲温度：○○～◎◎℃

相対湿度：○○～◎◎%

雨水及び直射日光を避けた機械室などに設置し、機器が稼働しても上記の条件になるように吸換気などの設備を設置すること。

【使用目的又は効果】

（コメント）

承認又は認証を受けた使用目的又は効果を記載すること。

【使用方法等】

（コメント）

設置方法、組立方法及び使用方法等について記載すること。
なお、組み合わせて使用する医療機器がある場合は、その医療機器に対する要求事項又は組み合わせて使用可能な医療機器について記載すること。

〈使用方法等に関連する使用上の注意〉

本製品には取扱説明書がありますので、必ず確認してください。

- 1) 吸引管路内部の清掃に用いる洗浄剤は、取扱説明書で指定したものを使用し、特に発泡性のある洗浄剤は吸引しないこと。
- 2) 短時間でのON・OFFの繰り返し運転を行わないこと。

(コメント)

遅延タイマーが内蔵している機器は記載を要しない。

【使用上の注意】

〈重要な基本的注意〉

運転中及び停止後は、外装が熱くなっている為、注意すること。

〈不具合・有害事象〉

(コメント)

不具合・有害事象があれば記載する。

【保管方法及び有効期間等】

〈保管方法〉

下記の条件にて保管すること。(但し、結露しないこと)

周囲温度：-○○～+○○℃

相対湿度：○○～○○%

(コメント)

「保管方法」及び「有効期間」については認証書等に規定されている場合に記載し、認証書等に記載のとおりとすること。認証書等に規定されていない場合は、項目名を「保管の条件」として記載する。

〈耐用期間〉

○○年間。(自己認証(当社データ)による。)

※正規の使用方法、保守点検、消耗品などの交換を行った場合に限る。

(コメント)

基本的には「消耗品など」の表現の中に「定期交換部品」も含むものとするが、詳細な取扱いについては、各社の対応にまかせる。

【保守・点検に係る事項】

〈使用者による保守点検事項〉

頻度	内容(概要)
始業前	装置の外観・構成品に異常がないこと。
〇ヶ月ごと	ダストボックスの清掃
〇ヶ月ごと	分離器の清掃
〇ヶ月ごと	フィルタの交換

詳細は取扱説明書を参照すること。

〈業者による保守点検事項〉

〇ヶ月ごとの定期点検を弊社または弊社の指定する業者に依頼すること。

詳細は取扱説明書を参照すること。

(コメント)

①各社の構成に応じて、保守点検の項目・頻度を適切に表示すること。

②「1.使用者による保守点検(日常点検)」と「2.業者による保守点検」の2つに分けて適切に表示すること。

③記載方法については、一覧形式に表示しても、文章形式に表示しても構わない。

【主要文献及び文献請求先】

〔主要文献〕

(コメント)

主要文献があれば記載する。

〔文献請求先〕

株式会社XXXXXXXX

電話番号 XXX-XXX-XXXX

【製造販売業者及び製造業者の氏名又は名称等】

〔製造販売業者〕

株式会社XXXXXXXX

電話番号 XXX-XXX-XXXX

〔製造業者〕

株式会社XXXXXXXX (XXXXXXXXXXXX Inc.)

国名：XXXXXXXX

〔販売業者(販売店)〕

**20xx年xx月改訂（第x版）
*20xx年xx月改訂（第x版）

届出番号 XXXXXXXXXXXXXXXX

機械器具 69 歯科用蒸和器及び重合器
一般医療機器 歯科重合用光照射器（JMDNコード：35775000）

特定保守管理医療機器



再使用禁止（ディスポカバー）※単回使用の部品がある場合は、明記する。

【禁忌・禁止】

構成品のディスポカバー（各社名称による）は、再使用しないこと。

〔感染予防のため〕

（コメント）

単回使用の部品がある場合は、記載する。

【形状・構造及び原理等】

（コメント）

形状・構造及び原理等の内容を記載すること。（製造販売届書記載の通り）

〔形状・構造等〕（参考例）

（イラスト図や写真）

各部の名称

- | | |
|---|---|
| ① | ⑤ |
| ② | ⑥ |
| ③ | ⑦ |
| ④ | ⑧ |

（コメント）

当該医療機器の全体的構造が容易に理解できるように、原則、イラスト図や写真、又はブロック図、原材料、構成部品等を示すとともに、当該医療機器が機能を発揮する原理・メカニズムを簡略に記載すること。

また、滅菌可能な構成部品及び単回使用の部品がわかるように記載すること。構成部品等の名称については、各社の名称を記載すること。

〈動作保障条件〉

下記の条件にて使用すること。（但し、結露しないこと）

周囲温度：〇〇～〇〇℃

相対湿度：〇〇～〇〇%

気圧：〇〇～〇〇hPa

（コメント）

医療機器製造販売届書に記載した動作保証条件を記載すること。

【使用目的又は効果】

（コメント）

医療機器製造販売届書に記載した使用目的又は効果を記載すること。

【使用方法等】

（コメント）

設置方法、組立方法及び使用方法等について記載すること。
なお、組み合わせて使用する医療機器がある場合は、その医療機器に対する要求事項又は組み合わせて使用可能な医療機器について記載すること。

〈使用方法等に関連する使用上の注意〉

- 1) 本装置を使用の際は、目の損傷を防ぐために必ず遮光板を装着すること。
- 2) ライトガイドの損傷や機能低下を防ぐために、光重合型材料にライトガイドの先が触れないように注意すること。

（コメント）

遮光板、ライトガイドに関しては、各社名称により記載すること。

【使用上の注意】

〈使用注意（次の患者には慎重に適用すること）〉

他の治療において、強い光に暴露しないように注意喚起されていないか、白内障、網膜疾患などの既往歴が無いのか、また光アレルギー等の光線過敏症がないかを患者に確認し、該当する場合は治療部位以外（目、皮膚等）に強い光が暴露しないように適切な遮光（保護めがね、目隠しなど）を施し、注意して使用すること。

〈重要な基本的注意〉

- 1) 消毒・滅菌可能な構成部品は、患者ごとに、指定する方法及び条件で、洗浄、消毒等の処理を行った上で滅菌すること。
- 2) 照射中は照射光を直視したり、患者の目にあてないこと。
- 3) 照射部位が熱くなることがあるので、熱傷などに注意すること。特に長時間の照射を行う場合は注意すること。
- 4) 口腔内軟組織への照射はしないこと。組織を損傷するおそれがあるため、必要に応じて照射部位以外を遮光すること。
- 5) 薬液等が本装置やライトガイドに付着した場合、表面が変質したり、剥れや欠け、充電用端子部の腐食などが発生する恐れがあるので、速やかに清拭すること。

〔コメント〕

ライトガイドに関しては、各社名称により記載すること。

- 6) 機器の清掃に用いる洗剤は、取扱説明書で指定したものを使用すること。

〔コメント〕

各社で洗剤の条件が異なるため一般的な記載とし、詳細は取扱説明書に従うようにすること。

〈不具合・有害事象〉

〔コメント〕

不具合・有害事象があれば記載する。

【保管方法及び有効期間等】

〈保管方法〉

下記の条件にて保管すること。（但し、結露しないこと）

- (1) 周囲温度：〇〇～〇〇℃
- (2) 相対湿度：〇〇～〇〇％
- (3) 気 圧：〇〇～〇〇 hPa
- (4) 直射日光に長時間さらされないこと。

〈耐用期間〉

〇〇年間。（自己認証（当社データ）による。）

※正規の使用方法、保守点検、消耗品などの交換を行った場合に限る。

〔コメント〕

基本的には「消耗品など」の表現の中に「定期交換部品」も含むものとするが、詳細な取扱いについては、各社の対応にまかせる。

【保守・点検に係る事項】

〈使用者による保守点検事項（日常点検）〉（参考例）

点検頻度	点検内容（概要）
始 業 前	装置の外観・構成品の確認。
	電源スイッチ（ON/OFF）、照射モードの切り替えの確認
	充電器とハンドピース装着部間に異物がないことの確認。
	バッテリーの残量表示の確認
患者ごと	光量の確認（ライトチェッカー等による）
	ライトガイドの滅菌状態の確認
	遮光キャップ、遮光板の消毒状態の確認
	ライトガイド（レンズ面）の汚れ、欠け、割れがないことの確認。
	ライトガイド、遮光キャップ、遮光板を本装置に装着して緩みがなく抜けがないことの確認。

※詳細については、取扱説明書を参照すること。

〈業者による保守点検事項〉

〔コメント〕

- ①各社の構成に応じて、保守点検の項目・頻度を適切に表示すること。
- ②「1.使用者による保守点検（日常点検）」と「2.業者による保守点検」の2つに分けて適切に表示すること。
- ③記載方法については、一覧形式に表示しても、文章形式に表示しても構わない。

【主要文献及び文献請求先】

〔主要文献〕

〔コメント〕

主要文献があれば記載する。

〔文献請求先〕

株式会社 XXXXXXXX
電話番号 XXX-XXX-XXXX

【製造販売業者及び製造業者の氏名又は名称等】

〔製造販売業者〕

株式会社 XXXXXXXXXXXXX
電話番号 XXX-XXX-XXXX

〔製造業者〕

株式会社 XXXXXXXX (XXXXXXXXXXXXX Inc.)
国名：XXXXXXXX
〔販売業者（販売店）〕

添付文書テンプレート（歯科用多目的超音波治療器）

**20xx年xx月改訂（第x版）

*20xx年xx月改訂（第x版）

認証番号XXXXXXXXXXXXXX

機械器具 62 歯科用切削器

管理医療機器 歯科用多目的超音波治療器（JMDNコード：70719000）

（コメント）

本テンプレートは、超音波治療器に加え、根管長測定機能および歯面清掃機能を有する場合を想定している。

特定保守管理医療機器



【警告】

1) 滅菌可能な構成部品は、患者ごとに、指定する方法及び条件で、洗浄等の処理を行った上で滅菌すること。
[感染予防のため]

2) 植込み型心臓ペースメーカ又は植込み型除細動器を使用している患者に根管長測定機能を使用する際には、まず、他の検査方法（レントゲン撮影等）が選択できるかを検討すること。やむを得ず、本製品を用いて根管長測定を行う場合には、必要に応じて、製造販売業者に問い合わせること。
[植込み型心臓ペースメーカ又は植込み型除細動器の誤動作のおそれ]

（コメント）

根管長測定機能のあるものは記載する。

3) 歯面清掃機能を用いる場合は、口腔内の軟組織や歯肉、歯肉縁下に向けての直接噴射を避けて使用すること。

[皮下気腫等の偶発症のおそれ]

（コメント）

歯面清掃機能のあるものは記載する。

4) 歯面清掃機能を、歯周ポケット内に用いる場合は、指定した噴射時間や噴射方向等を必ず守って使用すること。

[皮下気腫等の偶発症のおそれ]

（コメント）

歯面清掃機能があつて歯周ポケット内への噴射を意図するものは記載する。また、使用方法欄に噴射時間や噴射方向等を記載すること。

【禁忌・禁止】

1) 以下の患者又は部位には、使用しないこと。

－呼吸器疾患のある患者（慢性の気管支炎、喘息等）
[パウダー(粉塵)を吸引することで症状を悪化させるおそれ]

－重篤な消化器潰瘍のある患者
[炭酸ガス発生による二次的胃酸分泌(リバウンド現象)のため潰瘍を悪化させるおそれ]

－口腔内に傷や異常の認められる部位

－口腔内に充血、出血、炎症、びらんが認められる部位

[パウダー(固形物)を吹き付けることで症状を悪化させるおそれ]

－ナトリウム摂取制限を必要とする患者(高ナトリウム血症・浮腫・妊娠中毒症等)

[ナトリウムの貯留増加により症状を悪化させるおそれ]

（コメント）

ナトリウムを含有しないパウダーの場合は該当しない。

2) 本製品に使用するパウダーに含まれる成分に対してアレルギー症状の既往歴がある患者には使用しないこと。

（コメント）

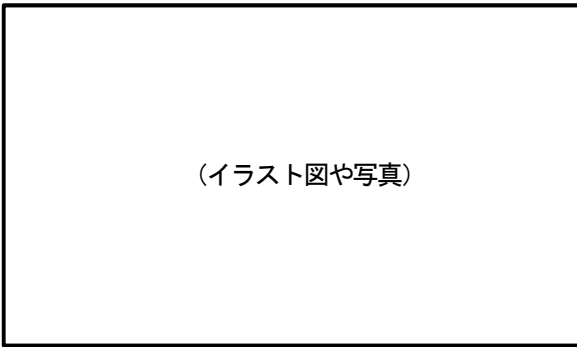
歯面清掃機能があつて、該当する場合、1)～2)を記載する。

【形状・構造及び原理等】

（コメント）

本項目については、承認又は認証を受けた形状・構造及び原理等の内容を記載すること。

〔形状・構造等〕（参考例）



（イラスト図や写真）

各部の名称

- | | |
|----|----|
| ①… | ⑤… |
| ②… | ⑥… |
| ③… | … |
| ④… | … |

（コメント）

当該医療機器の全体的構造が容易に理解できるように、原則、イラスト図や写真、又はブロック図、原材料、構成品等を示すとともに、当該医療機器が機能を発揮する原理・メカニズムを簡略に記載すること。

また、滅菌可能な構成品がわかるように記載すること。
歯面清掃機能で使用する歯面研磨材を届出していない場合は、歯面研磨材に関する情報（成分等）を記載する。

〈動作保証条件〉

下記の条件にて使用すること。

- (1) 周囲温度：〇〇～〇〇℃
- (2) 相対湿度：〇〇～〇〇%（結露しないこと）
- (3) 気 圧：〇〇～〇〇hPa

（コメント）

必要に応じて水圧、エア圧を記載する。

【使用目的又は効果】

（コメント）

承認又は認証を受けた使用目的又は効果を記載すること。

【使用方法等】

（コメント）

設置方法、組立方法及び使用方法等について記載すること。
なお、組み合わせて使用する医療機器がある場合は、その医療機器に対する要求事項又は組み合わせて使用可能な医療機器について記載すること。

〈使用方法等に関連する使用上の注意〉

- 1) 摩耗、破損、変形、錆のあるチップ等（ファイル、リマー）や異物又は洗浄剤が付着したチップ等は使用しないこと。
- 2) チップ等の先端まで注水されるように水量調整すること。（根管充填などのドライ仕様のチップを除く）
- 3) ファイルなどの測定用探針を、歯肉、歯冠やブリッジと接触しないように注意すること。

（コメント）

3)は根管長測定機能があるものに限る。

【使用上の注意】

〈重要な基本的注意〉

- 1) 本製品を使用している周りで電気メスや携帯電話等の電磁波を発生する機器を使用している時は、本製品が誤作動を起こすおそれがあるので、注意すること。
- 2) 爆発の危険性のある室内、可燃物質の近辺では使用しないこと。
また、可燃性の麻酔（笑気ガス）を行った患者や、その近辺では使用しないこと。
- 3) 治療時は安全、感染予防のため眼鏡、マスク、グローブ等を着用すること。
- 4) 本製品の清掃や消毒に用いる薬剤は、取扱説明書等で指定したものを使用すること。

超音波治療器に関連する事項

- 1) チップ等は、指定された専用工具を用いてハンドピースに確実に装着してから治療を行うこと。
- 2) チップ等が確実に固定されていることを確認するため、使用前に必ず口腔外で振動させてから使用すること。
- 3) チップ等の推奨値を超えるパワー設定で使用したり、強く押し当てて使用すると、発熱したり、チップが破損したりして患者に危害を与えるおそれがある。
- 4) 製造販売業者が指定するチップ等を使用すること。指定以外のチップ等を使用すると破損等により患者に健康被害を与えるおそれがある。

根管長測定機能に関連する事項

- 1) 目盛は根管の先端からの実際の距離を示す値ではなく、また、根管拡大や根管洗浄、あるいは根管の状態（開いた根尖等）によっても値が変化する場合があるので、あくまで目安として使用すること。

（コメント）

根管長測定機能のあるものは、記載する

歯面清掃機能に関連する事項

- 1) 以下の患者には、患者の状態を把握しながら慎重に使用すること
 - －心機能障害のある患者
ナトリウムの貯留により症状を悪化させるおそれがある。
 - －腎障害のある患者
ナトリウムの貯留による浮腫があらわれるおそれがある。
- 2) 歯面清掃機能を用いる場合は、患者の目をタオルで覆うなどして、パウダーが目に入らないようにすること。万が一パウダーが目に入った場合は、すぐに大量の水で目を洗浄し、眼科医の診断を受けること。
- 3) 本製品を用いた処置により発疹、皮膚炎などの過敏症状又はアレルギー症状が現れた患者には、使用を中止し医師の診断を受けさせること。

（コメント）

歯面清掃機能のあるものについては記載する。

〈不具合・有害事象〉

（コメント）

不具合・有害事象があれば記載すること。

【保管方法及び有効期間等】

〈保管方法〉

下記の条件にて保管すること。（但し、結露しないこと）

- (1) 周囲温度：〇〇～〇〇℃
- (2) 相対湿度：〇〇～〇〇%（結露しないこと）
- (3) 気 圧：〇〇～〇〇hPa
- (4) 直射日光に長時間さらされないこと。

（コメント）

「保管方法」及び「有効期間」については認証書等に規定されている場合に記載し、認証書等に記載のとおりとする。認証書等に規定されていない場合は、項目名を「保管の条件」として記載すること。

〈耐用期間〉

〇〇年間。（自己認証（当社データ）による。）

※正規の使用方法、保守点検、消耗品などの交換を行った場合に限る。

（コメント）

基本的には「消耗品など」の表現の中に「定期交換部品」も含むものとするが、詳細な取扱いについては、各社の対応による。

〈使用期間〉

パウダーは、容器に記載の使用期間内に使用すること。

（コメント）

歯面清掃機能のあるものについては記載する。
承認又は認証を受けた期間を記載すること。記載がない場合は、自己認証等出展を明らかにすること

【保守・点検に係る事項】

〈使用者による保守点検事項（日常点検）〉

頻度	項目		内容（概要）
患者ごと	超音波治療器	チップ等	・洗浄、消毒、滅菌状態の確認 ・摩耗、変形等の異常がないことの確認。
		ハンドピース	・洗浄、消毒、滅菌状態の確認 ・チップの接続に緩みがないことの確認 ・ホースとの接続部に水漏れ、接触不良がないことの確認 ・発振時の異音の確認 ・チップ先端まで注水されることの確認
	機能・動作	・金属クリップとファイヤルやリーマーを接触させると目盛が振りきれることの確認。	
根管長測定機能	金属クリップ	金属クリップ	・洗浄、消毒、滅菌状態の確認 ・確実に取り付けられていることの確認。 ・汚れのないことの確認
		機能・動作	・金属クリップとファイヤルやリーマーを接触させると目盛が振りきれることの確認。
	歯面清掃機能	チャンバー	・緩み、ヒビ、漏れ等の異常がないことの確認。
		ノズル	・洗浄、消毒、滅菌状態の確認 ・つまみの確認 ・緩みがないことの確認
		パウダー	・使用期間の確認

※詳細は取扱説明書を参照すること。

〈業者による保守点検事項〉

〇ヶ月ごとの定期点検を当社または当社の指定する業者に依頼すること。

※詳細は取扱説明書を参照すること。

（コメント）

①各社の構成に応じて、保守点検の項目・頻度を適切に表示すること。

②「1.使用者による保守点検（日常点検）」と「2.業者による保守点検」の2つに分けて適切に表示すること。

③記載方法については、一覧形式に表示しても、文章形式に表示しても構わない。

【主要文献及び文献請求先】

〔主要文献〕

〔コメント〕

主要文献があれば記載する。

〔文献請求先〕

株式会社 XXXXXXXX

電話番号 XXX-XXX-XXXX

【製造販売業者及び製造業者の氏名又は名称等】

〔製造販売業者〕

株式会社 XXXXXXXX

電話番号 XXX-XXX-XXXX

〔製造業者〕

株式会社 XXXXXXXX (XXXXXXXXXXXXX Inc.)

国名：XXXXXXXX

〔販売業者（販売店）〕

--

**20xx年xx月改訂（第x版）
*20xx年xx月改訂（第x版）

認証番号XXXXXXXXXXXXXX

機械器具 59 歯科用ユニット
管理医療機器 可搬式歯科用ユニット（JMDNコード：70725000）

特定保守管理医療機器
設置管理医療機器



【形状・構造及び原理等】

（形状・構造等）（参考例）



（イラスト図や写真）

各部の名称

- | | |
|----|----|
| ①… | ⑤… |
| ②… | ⑥… |
| ③… | ⑦… |
| ④… | … |

（コメント）

当該医療機器の全体的構造が容易に理解できるように、原則、イラスト図や写真、又はブロック図、原材料、構成品等を示すとともに、当該医療機器が機能を発揮する原理・メカニズムを簡略に記載すること。

〈動作保障条件〉

下記の条件にて使用すること。（但し、結露しないこと）

- 周囲温度：○○～◎◎℃
相対湿度：○○～◎◎％
気 圧：○○～◎◎hPa

【使用目的又は効果】

（コメント）

承認又は認証を受けた使用目的又は効果を記載すること。

【使用方法等】

本製品には取扱説明書がありますので、必ず確認してください。

（コメント）

①設置方法、組立方法及び使用方法等について記載すること。
なお、組み合わせて使用する医療機器がある場合は、その医療機器に対する要求事項又は組み合わせて使用可能な医療機器について記載すること。

〈使用方法等に関連する使用上の注意〉

- 1) アマルガム充填又は撤去を行う際には、吸引原としてアマルガム分離機能を備えた吸引装置を用いること。

（コメント）

廃棄システムにアマルガム分離装置を装備又は接続できない場合に記載。（JIS T 5701 要求事項）

【使用上の注意】

〈重要な基本的注意〉

- 1) 患者に治療中は動かない様に十分に説明し、操作者は患者等（子供、介添者や医療スタッフ含む）の手・指・身体の一部を機器やその周辺に近づけないこと。また、操作中は常に患者等から目を離さないこと。
- 2) 薬液等が樹脂や金属塗装面に付着した場合、樹脂の変質、塗装の剥れ、内部金属の腐食等の恐れがあるので、速やかに清拭すること。
- 3) 機器の清掃、バキュームを含む排水管路の洗浄には取扱説明書で指定した洗剤を使用すること。

（コメント）

各社で洗剤の条件が異なるため一般的な記載とし、詳細は取扱説明書に従うようにする。

- 4) 診療を始める前に、歯科用ユニット内に溜まっていた水を排出（フラッシング）すること。
- 5) 本装置の傍で携帯電話など電磁波を発生する機器の使用は、装置に障害を及ぼす恐れがあるので使用しないこと。
- 6) 診療後、または使用しない時は、本体電源を切ること。

〈不具合・有害事象〉

(コメント)

不具合・有害事象があれば記載する。

【保管方法及び有効期間等】

〈保管方法〉

下記の条件にて保管すること。(但し、結露しないこと)

周囲温度：-○○～+○○℃

相対湿度：○○～○○%

気 圧：○○○～○○ hPa

(コメント)

「保管方法」及び「有効期間」については認証書に規定されている場合に記載し、認証書に記載のとおりとすること。認証書に規定されていない場合は、項目名を「保管の条件」として記載する。

〈耐用期間〉

○○年間。(自己認証(当社データ)による。)

※正規の使用方法、保守点検、消耗品などの交換を行った場合に限る。

(コメント)

基本的には「消耗品など」の表現の中に「定期交換部品」も含むものとするが、詳細な取扱いについては、各社の対応にまかせる。

【保守・点検に係る事項】

〈使用者による保守点検事項(日常点検)〉(案①)

No.	点検内容	点検頻度
1	フラッシングを行う	始業前
2	ユニットの給水・エア・バキュームの各システムの作動確認	始業前
3	ユニット各部を操作して、異常な音、振動がないかを確認	始業前
4	安全装置の確認	始業前
5	マイクロモータの消毒・滅菌	患者ごと
6	インスツルメントの消毒・滅菌	患者ごと
7	コード・ホース類の状態の確認	一ヶ月ごと
8	電気関係ソケット類の確認	一ヶ月ごと

詳細は取扱説明書を参照すること。

〈使用者による保守点検事項(日常点検)〉(案②)

診療を始める前に、歯科用ユニット内に溜まっていた水を排出(フラッシング)すること。

(1) 目視による点検

(1) 外観の確認

装置の外観(付属品)に異常がないことを確認すること。

(2) 清浄性の確認

清浄な状態(異音・異臭がないこと)であることを確認すること。

(3) 装置周辺の確認

装置の妨げになる物が無いこと。

(2) 機能の確認

(1) 装置の正常状態の確認

装置の正常状態・正常動作を確認すること。

(2) 装置の固定状態の確認

装置(付属品を含む)の固定を確認すること。

(3) 安全機能の確認

所定の安全機能が正常に作動することを確認すること。

(3)

詳細は取扱説明書を参照すること。

〈業者による保守点検事項〉

○ヶ月ごとの定期点検を弊社または弊社の指定する業者に依頼すること。

詳細は取扱説明書を参照すること。

【主要文献及び文献請求先】

〔主要文献〕

(コメント)

主要文献があれば記載する。

〔文献請求先〕

株式会社XXXXXXXX

電話番号 XXX-XXX-XXXX

【製造販売業者及び製造業者の氏名又は名称等】

〔製造販売業者〕

株式会社○○○○○

電話番号 XXX-XXX-XXXX

〔製造業者〕

株式会社XXXXXXXX (XXXXXXXXXXXX Inc.)

国名：XXXXXXXX

〔販売業者(販売店)〕

添付文書テンプレート（歯科用探針）

**20xx年xx月改訂（第x版）
*20xx年xx月改訂（第x版）

製造販売届出番号 XXXXXXXXXXXXXXXX

機械器具 64 歯科用探針
一般医療機器 歯科用探針（JMDNコード：35812000）



再使用禁止

（コメント）単回使用の場合記載すること。

【禁忌・禁止】

1) 再使用しないこと。[感染予防のため]

（コメント）

単回使用の場合記載すること。

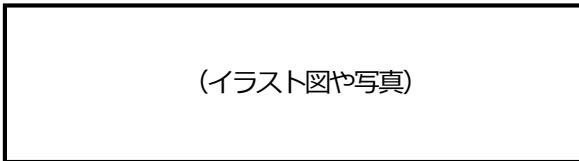
【形状・構造及び原理等】

（コメント）

本項目については、医療機器製造販売届出書に記載した形状・構造及び原理等の内容を記載すること。

（形状・構造等）

1) 形状



（イラスト図や写真）

（コメント）

当該医療機器の全体的構造が容易に理解できるように、原則、イラスト図や写真等を示すこと。

2) 材質・組成（記載例）

ステンレス鋼

（コメント）

医療機器製造販売届出書に記載した材質を記載すること。

【使用目的又は効果】

（コメント）

医療機器製造販売届出書に記載した使用目的又は効果を記載すること。

【使用方法等】

（コメント）

医療機器製造販売届出書に記載した使用方法等を記載すること。

【使用上の注意】

〈重要な基本的注意〉

1) 患者ごとに【保守・点検に係る事項】に記載する方法及び条件で、洗浄等の処理を行った上で滅菌すること。

（コメント）

用事滅菌をする場合に限る。

2) 本製品を用いた処置により発疹、皮膚炎などの過敏症状又はアレルギー症状が現れた患者には、使用を中止し医師の診断を受けさせること。

3) 破折等による誤飲のおそれがあるので、以下は行わないこと。

①本製品に対する曲げ、切削、加圧等

②粗雑な扱い（キズをつける、落下させる、強い衝撃を与える等）

③バーナ等による加熱

4) 薬液等が付着した場合、腐食するおそれがあるので速やかに清拭すること。

〈不具合・有害事象〉

（コメント）

不具合・有害事象があれば記載すること。

不具合・有害事象がない場合は、項目自体を設ける必要がない。

【保管方法及び有効期間等】

〈保管方法〉

（コメント）

「保管方法」及び「有効期間」については医療機器製造販売届出書に記載のとおりとすること。医療機器製造販売届出書に規定されていない場合は、項目名を「保管の条件」として記載すること。

【保守・点検に係る事項】

〈使用者による保守点検事項（日常点検）〉（記載例）

1) 以下の方法及び条件で、患者ごとに洗浄等の処理を行った上で滅菌すること。

①洗浄方法・・・（方法及び条件を記載する）

②滅菌方法・・・（方法及び条件を記載する）

（コメント）

各社で指定する洗浄、滅菌方法を記載すること。

2) 使用前に汚れ、破損、ヒビ、キズ又は腐食等がないか点検すること。

(コメント)

機能の低下について、点検する方法がある場合は記載すること。

記載方法については、一覧形式に表示しても、文章形式に表示しても構わない。

【主要文献及び文献請求先】

〔主要文献〕

(コメント)

主要文献があれば記載すること。

〔文献請求先〕

株式会社 XXXXXXXX

電話番号 XXX-XXX-XXXX

【製造販売業者及び製造業者の氏名又は名称等】

〔製造販売業者〕

株式会社 XXXXXXXX

電話番号 XXX-XXX-XXXX

〔製造業者〕

株式会社 XXXXXXXX (XXXXXXXXXXXXX Inc.)

国名：XXXXXXXX

〔販売業者（販売店）〕

--

添付文書テンプレート（歯科用鉗子）

**20xx年xx月改訂（第x版）
*20xx年xx月改訂（第x版）

製造販売届出番号
XXXXXXXXXXXXXXXX

機械器具 39 医療用鉗子
一般医療機器 抜歯用鉗子（JMDNコード：35552000）



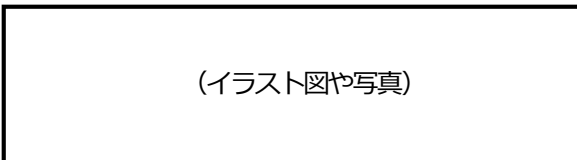
【形状・構造及び原理等】

（コメント）

本項目については、医療機器製造販売届出書に記載した形状・構造及び原理等の内容を記載すること。

（形状・構造等）

1) 形状



（コメント）

当該医療機器の全体的構造が容易に理解できるように、原則、イラスト図や写真等を示すこと。

2) 材質・組成（記載例）
ステンレス鋼

（コメント）

医療機器製造販売届出書に記載した材質を記載すること。

【使用目的又は効果】

（コメント）

医療機器製造販売届出書に記載した使用目的又は効果を記載すること。

【使用方法等】

（コメント）

医療機器製造販売届出書に記載した使用方法等を記載すること。

【使用上の注意】

〈重要な基本的注意〉

- 1) 患者ごとに【保守・点検に係る事項】に記載する方法及び条件で、患者ごとに、洗浄等の処理を行った上で滅菌すること。
- 2) 本製品を用いた処置により発疹、皮膚炎などの過敏症状又はアレルギー症状が現れた患者には、使用を中止し医師の診断を受けさせること。

3) 破折等による誤飲のおそれがあるので、以下は行わないこと。

- ①本製品に対する曲げ、切削、加圧等
- ②粗雑な扱い（キズをつける、落下させる、強い衝撃を与える等）
- ③バーナ等による加熱

4) 薬液等が付着した場合、腐食するおそれがあるので速やかに清拭すること。

〈不具合・有害事象〉

（コメント）

不具合・有害事象があれば記載すること。

不具合・有害事象がない場合は、項目自体を設ける必要がない。

【保管方法及び有効期間等】

〈保管方法〉

（コメント）

「保管方法」及び「有効期間」については医療機器製造販売届出書に記載のとおりとすること。医療機器製造販売届出書に規定されていない場合は、項目名を「保管の条件」として記載すること。

【保守・点検に係る事項】

〈使用者による保守点検事項（日常点検）〉（記載例）

- 1) 以下の方法及び条件で、患者ごとに、洗浄等の処理を行った上で滅菌すること。
 - ①洗浄方法・・・（方法及び条件を記載する）
 - ②注油方法・・・（方法及び条件を記載する）
 - ③滅菌方法・・・（方法及び条件を記載する）

（コメント）

各社で指定する洗浄・注油・滅菌方法を記載すること。

2) 使用前に動作の異常並びに汚れ、破損、ヒビ、キズ又は腐食等がないか点検すること。

（コメント）

- ①機能の低下について、点検する方法がある場合は記載すること。
- ②記載方法については、一覧形式に表示しても、文章形式に表示しても構わない。

【主要文献及び文献請求先】

〔主要文献〕

〔コメント〕

主要文献があれば記載すること。

〔文献請求先〕

株式会社 XXXXXXXX

電話番号 XXX-XXX-XXXX

【製造販売業者及び製造業者の氏名又は名称等】

〔製造販売業者〕

株式会社 XXXXXXXX

電話番号 XXX-XXX-XXXX

〔製造業者〕

株式会社 XXXXXXXX (XXXXXXXXXXXXX Inc.)

国名：XXXXXXXX

〔販売業者（販売店）〕

--

添付文書テンプレート（歯鏡）

**20xx年xx月改訂（第x版）
*20xx年xx月改訂（第x版）

製造販売届出番号
XXXXXXXXXXXXXXXXXX

機械器具 25 医療用鏡
一般医療機器 歯鏡（JMDNコード：31776000）



再使用禁止

（コメント）単回使用の場合記載する。

【禁忌・禁止】

1) 再使用しないこと。[感染予防のため]

（コメント）単回使用の場合記載すること。

【形状・構造及び原理等】

（コメント）

本項目については、医療機器製造販売届出書に記載した形状・構造及び原理等の内容を記載すること。

【形状・構造等】（記載例）

1) 形状



（イラスト図や写真）

（コメント）

名称については、本文を含め各社の名称に変更すること。
当該医療機器の全体的構造が容易に理解できるように、原則、イラスト図や写真等を示すこと。

2) ねじ仕様

ユニファイねじ 又は ミリねじ

（コメント）

分離型に限る。

3) 材質・組成（記載例）

ミラー部・・・ガラス、ステンレス鋼

ハンドル部・・・プラスチック

（コメント）

医療機器製造販売届出書に記載した材質を記載すること。

【使用目的又は効果】

（コメント）

医療機器製造販売届出書に記載した使用目的又は効果を記載すること。

【使用方法等】

（コメント）

医療機器製造販売届出書に記載した使用方法等を記載すること。

【使用上の注意】

〈重要な基本的注意〉

1) 患者ごとに【保守・点検に係る事項】に記載する方法及び条件で、洗浄等の処理を行った上で滅菌すること。

（コメント）

用事滅菌をする場合に限る。

2) 患者ごとに診療・治療後、速やかにミラー部とハンドル部を分離すること。

（コメント）

用事滅菌をする分離型に限る。

3) 本製品を用いた処置により発疹、皮膚炎などの過敏症状又はアレルギー症状が現れた患者には、使用を中止し医師の診断を受けさせること。

4) 子供等の診療・治療時においては、開口器等を用いて開口状態を維持すること。本製品を噛み、口腔内で破損し、怪我をするおそれがある。

（コメント）

分離型及び一体型に限る。

5) 破折等による誤飲のおそれがあるので、以下は行わないこと。

①本製品に対する曲げ・切削・加圧等

②粗雑な扱い（キズをつける・落下させる・強い衝撃を与える等）

6) 薬液等が付着した場合、腐食するおそれがあるので速やかに清拭すること。

〈不具合・有害事象〉

（コメント）

不具合・有害事象があれば記載すること。

不具合・有害事象がない場合は、項目自体を設ける必要がない。

【保管方法及び有効期間等】

〈保管の条件〉

(コメント)

「保管方法」及び「有効期間」については医療機器製造販売届書に記載のとおりとすること。医療機器製造販売届書に規定されていない場合は、項目名を「保管の条件」として記載すること。

【保守・点検に係る事項】(記載例)

《使用者による保守点検事項(日常点検)》

- 1) 以下の方法及び条件で、患者ごとに、洗浄等の処理を行った上で滅菌すること。
 - ①洗浄方法・・・(方法及び条件を記載する)
 - ②滅菌方法・・・(方法及び条件を記載する)

(コメント)

各社で指定する洗浄・滅菌方法を記載すること。

- 2) 使用前に以下について点検すること。
 - ①使用前に汚れ、破損、ヒビ、キズ、腐食又はミラー一部の曇り等がないか
 - ②ミラー部とハンドル部が確実に装着されているか

(コメント)

分離型(ミラー部)に限る。

- 2) 使用前に汚れ、破損、ヒビ、キズ又は腐食等がないか点検すること。

(コメント)

分離型(ハンドル部)に限る。

- 2) 使用前に汚れ、破損、ヒビ、キズ、腐食又はミラー部の曇り等がないか点検すること。

(コメント)

一体型に限る。

- 2) 使用前に汚れ、破損、ヒビ、キズ、腐食又は曇り等がないか点検すること。

(コメント)

鏡面型に限る。

(コメント)

- ①機能の低下について点検する方法がある場合は記載すること。
- ②記載方法については、一覧形式に表示しても、文章形式に表示しても構わない。

【主要文献及び文献請求先】

〔主要文献〕

(コメント)

主要文献があれば記載すること。

〔文献請求先〕

株式会社XXXXXXXX

電話番号 XXX-XXX-XXXX

【製造販売業者及び製造業者の氏名又は名称等】

〔製造販売業者〕

株式会社XXXXXXXX

電話番号 XXX-XXX-XXXX

〔製造業者〕

株式会社XXXXXXXX (XXXXXXXXXXXX Inc.)

国名:XXXXXXXX

〔販売業者(販売店)〕

--