

【確認問題⑦-3】

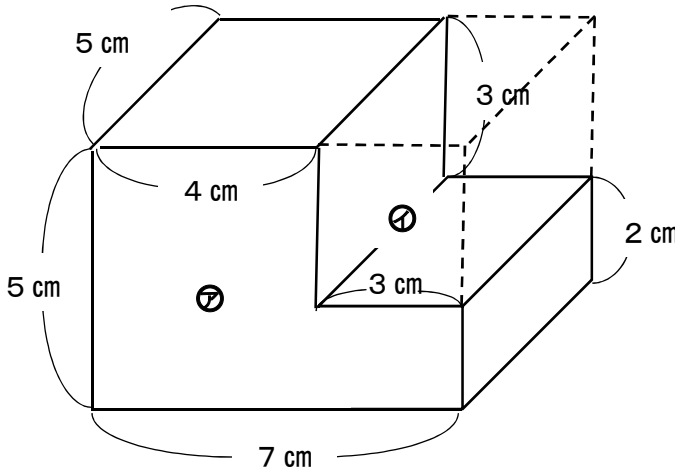
算数 いろいろな形の体積

5年 組 名前

問一 次の図のような形の体積を、次のような考え方で求めましょう。

考え方：大きな直方体⑦の体積から小さな直方体⑧の体積をひいて求める

※ ⑦は⑧の部分もふくむ直方体です。



大きな直方体⑦の体積

$$\square \times \square \times \square = \square$$

小さな直方体⑧の体積

$$\square \times \square \times \square = \square$$

⑦の体積 - ⑧の体積

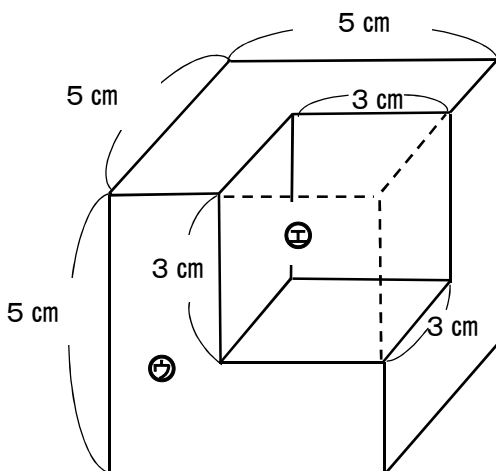
$$\square - \square = \square$$

【答え】  cm<sup>3</sup>

問二 次の図のような形の体積を、問一と同じような考え方で求めましょう。

考え方：大きな立方体⑨の体積から小さな立方体⑩の体積をひいて求める

※ ⑨は⑩の部分もふくむ立方体です。



⑨の体積

$$\square \times \square \times \square = \square$$

⑩の体積

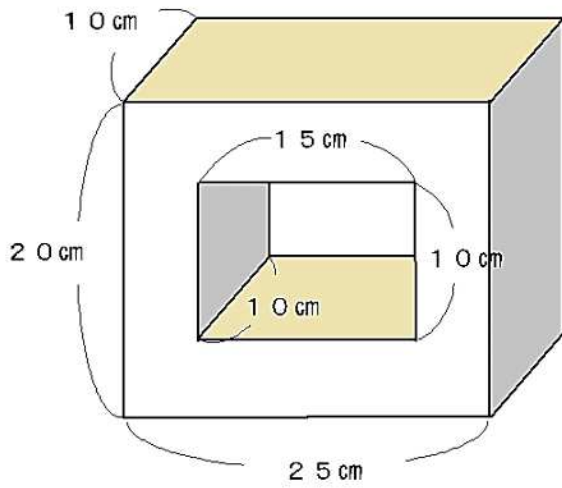
$$\square \times \square \times \square = \square$$

⑨の体積 - ⑩の体積

$$\square - \square = \square$$

【答え】  cm<sup>3</sup>

問 三 次の図のような形の体積を求めましょう。



【式】

【答え】

cm<sup>3</sup>