



神奈川県

環境農政局緑政部森林再生課

# 神奈川県森林土木事業設計要領(林道編)

## 第3編 積算編

令和5年7月

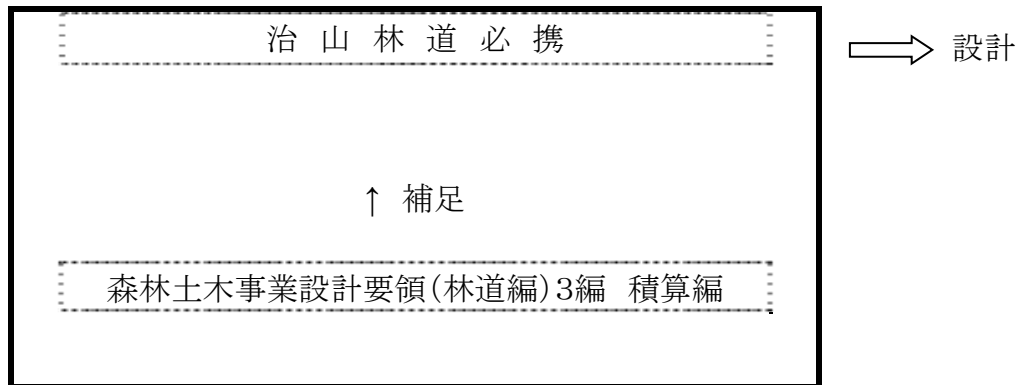
# 目 次

|                        |    |
|------------------------|----|
| 第1章 林道事業設計歩掛           | 1  |
| 第1節 建設機械運転歩掛           | 2  |
| 1. 共通事項                | 2  |
| 2. リース・レンタル機械の賃料積算について | 2  |
| 第2節 伐開                 | 3  |
| 1. 伐開                  | 3  |
| 2. 除根                  | 3  |
| 第3節 土工                 | 4  |
| 1. 掘削・積込・運搬            | 4  |
| 2. 盛土                  | 17 |
| 3. 盛土法面整形              | 19 |
| 4. 埋戻工                 | 19 |
| 第4節 コンクリートブロック積工       | 21 |
| 1. コンクリートブロック積工        | 21 |
| 2. 基礎・裏込工              | 21 |
| 第5節 コンクリート工            | 22 |
| 1. コンクリート打設工           | 22 |
| 2. コンクリート型枠工           | 25 |
| 3. コンクリート削孔工           | 26 |
| 第6節 法面保護工              | 27 |
| 1. 法枠工                 | 27 |
| 2. モルタル・コンクリート吹付工      | 28 |
| 3. 種子吹付工               | 28 |
| 4. 丸太伏工                | 28 |
| 5. 獣害対策金網敷設工           | 29 |
| 第7節 防護施設工              | 30 |
| 1. 落石防護柵               | 30 |
| 2. 落石防止網               | 30 |
| 3. 道路付属施設設置工           | 33 |
| 4. 洞門工                 | 34 |
| 第8節 排水施設工              | 49 |
| 1. 布製型枠設置工             | 49 |
| 2. 排水構造物の撤去工           | 52 |
| 第9節 路盤・舗装工             | 53 |
| 1. 敷均し・不陸整正            | 53 |
| 2. 路盤工                 | 53 |
| 3. 舗装工                 | 54 |
| 4. 区画線工                | 54 |
| 5. 舗装版切断工              | 54 |
| 第10節 その他               | 55 |
| 1. 維持管理工               | 55 |
| 2. 足場工                 | 57 |
| 3. 仮設工                 | 59 |

## 第1章 林道事業設計歩掛

歩掛は、「森林整備保全事業標準歩掛」(以下、「治山・林道必携」)及び第3編積算編(本書。以下「積算編」)掲載の歩掛によるものとし、掲載されていないものについては、「土木工事標準積算基準書(神奈川県県土整備局)」掲載の歩掛及び他の類似の事業に係る歩掛を勘案して適用する。

なお、気象その他の現場条件等を勘案して、20%の範囲で増減することができるものとする。



## 第1節 建設機械運転歩掛

### 1. 共通事項

助手の単価は、普通作業員の単価とする。

### 2. リース・レンタル機械の賃料積算について

リース・レンタル機械の賃料積算のため国土交通省では「建設機械等賃料積算基準」を定めている。ここでは、移動式クレーンと建設機械に区分けしてそれぞれ賃料を定めている。

#### (1) 移動式クレーンの賃料積算

##### ア. 基準賃料

移動式クレーンの賃料は、機械の賃貸料とオペレータ費用、燃料費等一式を含んだ作業料金となっており、実際の積算では必要運転日数に運転日に対応した単価である日標準賃料を乗じることとしている。

##### イ. 賃料の補正

- ・拘束補正 移動式クレーンが現場に標準を超えて拘束される場合、運転日数分だけの料金では賃貸業者としては他に使用できない損失が生じる。そのため別途、補正が必要である。
- ・夜間補正 夜間作業の場合のオペレータ費用の補正である。

#### (2) 建設機械の賃料積算

##### ア. 基準賃料

移動式クレーン以外の建設機械の賃料は、オペレータ費用や燃料費を含まない機械の賃貸料金となっている。特に注意しなければならないのは、リース・レンタルの取引き料金の実態が貸出し1日単位が一般的であるのに対し、賃料積算基準でもこれに配した積算方法としている。

##### イ. 賃料の補正

- ・拘束補正 移動式クレーンと同様、機械が標準を超えて現場に拘束される場合、別途補正が必要である。
- ・低騒音機械補正 賃料設定機械は低騒音型を標準としており、低騒音型の機械を使用しない場合は補正係数により日標準賃料を修正して積算することとしている。

## 第2節 伐開・除根

工事の中で行う場合の針葉樹の伐開及び広葉樹の伐開を直接工事費に積上げで計上する場合は、現地を充分調査するとともに、写真等によりその根拠を明らかにしておく。また、現場条件によって除根・枝条片づけ等を併せて計上することとする。

### 1. 伐開

- ア. 針葉樹の場合 胸高直径が6cmを超えるものについて、スギ、ヒノキ、マツ、その他の針葉樹に区分し、伐採本数×「森林整備設計単価表」の伐木除却費により算出する。
- イ. 広葉樹の場合 原則として伐開面積×（「治山林道必携」第1編共通工 1-2-1 伐開・除根 伐開歩掛）により算出する。(※)  
ただし、現場条件等によって伐採本数×「森林整備設計単価表」の伐木除却費により算出もできる。  
(※)必携の歩掛で算出する場合、伐開面積は水平投影面積ではなく斜面積とする。

- 備考 1. 切土部の法肩付近に高木のある場合は、風によって倒れる恐れがあるので法肩から2.0m程度の範囲のものは伐採しておく。
2. 現場の状況により2.0m以上必要な場合はその必要範囲を見込むこと。
3. 自然景観を考慮する場合は、伐開の範囲を適宜調整すること。

### 2. 除根（「治山林道必携」第1編共通工 1-2-1 伐開・除根を参照）

- (1) 標準歩掛では、根株の径が30cm以上である場合は、機械による除根を積算することができる。
- (2) また、除根した根株については、安易に産業廃棄物として搬出しないように、簡易な木製構造物の材料や林地還元的利用を積極的に検討すること。

### 第 3 節 土 工

#### 1. 掘削・積込・運搬

##### (1) 共通事項

##### ア. 切取法勾配

| 土 質      | 勾 配<br>(割) | 参 考     |         |
|----------|------------|---------|---------|
|          |            | 道路土工指針  | 道路技術基準  |
| 砂及び砂質土   | 0.8~1.5    | 0.8~1.5 | 1.5     |
| 粘 性 土    | 0.6~0.8    | 0.8~1.2 | 0.8~1.0 |
| 礫 質 土    | 0.6~0.8    | 0.8~1.2 | 1.0~1.5 |
| 岩 塊・玉 石  | 0.6~0.8    | 0.8~1.2 | 0.8~1.2 |
| 軟岩(I)A   | 0.3~0.5    | 0.5~1.2 | 0.3~0.6 |
| 軟岩(I)B   | 0.3        | 0.5~1.2 | 0.3~0.6 |
| 軟 岩 (II) | 0.3        | 0.5~1.2 | 0.3~0.6 |
| 中 硬 岩    | 0.3        | 0.3~0.8 |         |
| 硬 岩 (I)  | 0.3        | 0.3~0.8 |         |
| 硬 岩 (II) | 0.3        | 0.3~0.8 |         |

備考 1. 切取法勾配は上表の値を標準とするが地形の状況、土質の状態、前後の状況、林道用地の関係等で上表によれない場合は勾配を変更して実施すること。

2. 軟岩(I)Aの切取法勾配については、亀裂、はだ落等の恐れのない軟岩(I)Bに近いものは、3分程度にすること。

地盤の地質が一様でない場合

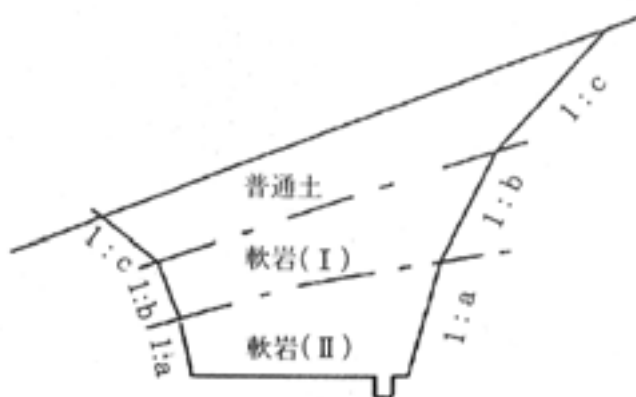


図-2

左図の様に地山の地質が一様でない場合には勾配はその土質に応じて変えるのが一般的であるが、切土高が低い場合異なる地質が部分的にしか存在しない場合には単一の勾配で設計できる。

岩と土砂類とに分類して法勾配をかえることは最低限必要である。

イ. 床掘法勾配

| 土 質     | 掘 削 高<br>2m未満 | 掘 削 高<br>2m以上5m未満 | 掘 削 高<br>5m以上 |
|---------|---------------|-------------------|---------------|
| 砂及び砂質土  | 5分            | 5分                | 6分            |
| 粘 性 土   | 4             | 4                 | 6             |
| 礫 交 り 土 | 2             | 3                 | 6             |
| 軟 岩(I)  | 1             | 2                 | 3             |
| 軟 岩(II) | 1             | 2                 | 3             |
| 中 硬 岩   | 直             | 直                 | 3             |
| 硬 岩     | 直             | 直                 | 3             |

注) 床掘勾配は上表の値を標準とするが、土質の状態、湧水の状況、崩壊し易い層を含む場合、亀裂の状態等を考慮し増減できるものとする。

参考 1

労働安全衛生規則では掘削勾配を次のように規制している。

(掘削面の勾配の基準)

第356条 事業者は、手掘り(パワーショベル、トラクターショベル等の掘削機械を用いないで行なう掘削の方法をいう。以下次条において同じ。)により地山(崩壊又は岩石の落下の原因となる亀裂がない岩盤からなる地山及び発破等により崩壊しやすい状態になっている地山を除く。以下この条において同じ。)の掘削の作業を行なうときは、掘削面(掘削面に奥行きが2メートル以上の水平な段があるときは、当該段により区切られるそれぞれの掘削面をいう。以下同じ)の勾配を、次の表の上欄に掲げる地山の種類及び同表の中欄に掲げる掘削面の高さに応じ、それぞれ同表の下欄に掲げる値以下としなければならない。

| 地山の種類          | 掘削面の高さ<br>(単位メートル) | 掘削面の勾配<br>(単位度) |
|----------------|--------------------|-----------------|
| 岩盤又は堅い粘土からなる地山 | 5未満                | 90              |
|                | 5以上                | 75(2分7厘)        |
| その他の地山         | 2未満                | 90              |
|                | 2以上5未満             | 75(2分7厘)        |
|                | 5以上                | 60(6分)          |

上記の場合において、掘削面に傾斜の異なる部分があるため、その勾配が算定できないときは、当該掘削面について、同項の基準に従い、それよりも崩壊の危険が大きくないように当該各部分の傾斜を保持しなければならない。

参考 2

|     | 角度          |
|-----|-------------|
| 1分  | 84° 17' 22" |
| 2分  | 78° 41' 24" |
| 3分  | 73° 18' 03" |
| 4分  | 68° 11' 55" |
| 5分  | 63° 26' 06" |
| 6分  | 59° 02' 10" |
| 8分  | 51° 20' 25" |
| 10分 | 45° 00' 00" |

## ウ. 床掘余裕幅

床掘余裕幅は、下表のとおりとする。

| 構造物高さ           | 型枠施工の有無 | 余裕幅  | 備考                            |
|-----------------|---------|------|-------------------------------|
| H<2m<br>(足場工なし) | なし      | 0cm  | 注3                            |
|                 | あり      | 30cm |                               |
| H≥2m<br>(足場工あり) | —       | 30cm | ※フーチング高さ2m未満でフーチング上に足場を設置する場合 |

- 注) 1. 余裕幅は本体コンクリート端からとする。  
2. 矢板施工の余裕幅は矢板のセンターからの距離。  
3. 枠組足場の施工が必要な場合の余裕幅は、別途考慮する。  
4. 上表によることができない構造物の場合は、施工条件を勘案し、別途取り扱うこととする。

## エ. 機種を選定

機種を選定の基準は「治山林道必携」第1編共通工1-3機械土工(土砂)を参照。

なお、治山林道必携第1編共通工1-3 2(2) 表 2.1 における作業の種別における補足は以下のとおりである。


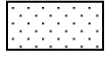
- ・地山の掘削 地山の掘削のみ
- ・地山の掘削積込み 掘削及びダンプ等へ積込む場合
- ・ルーズな状態の積込み 仮置土や崩落土などルーズな状態の土砂を扱う場合



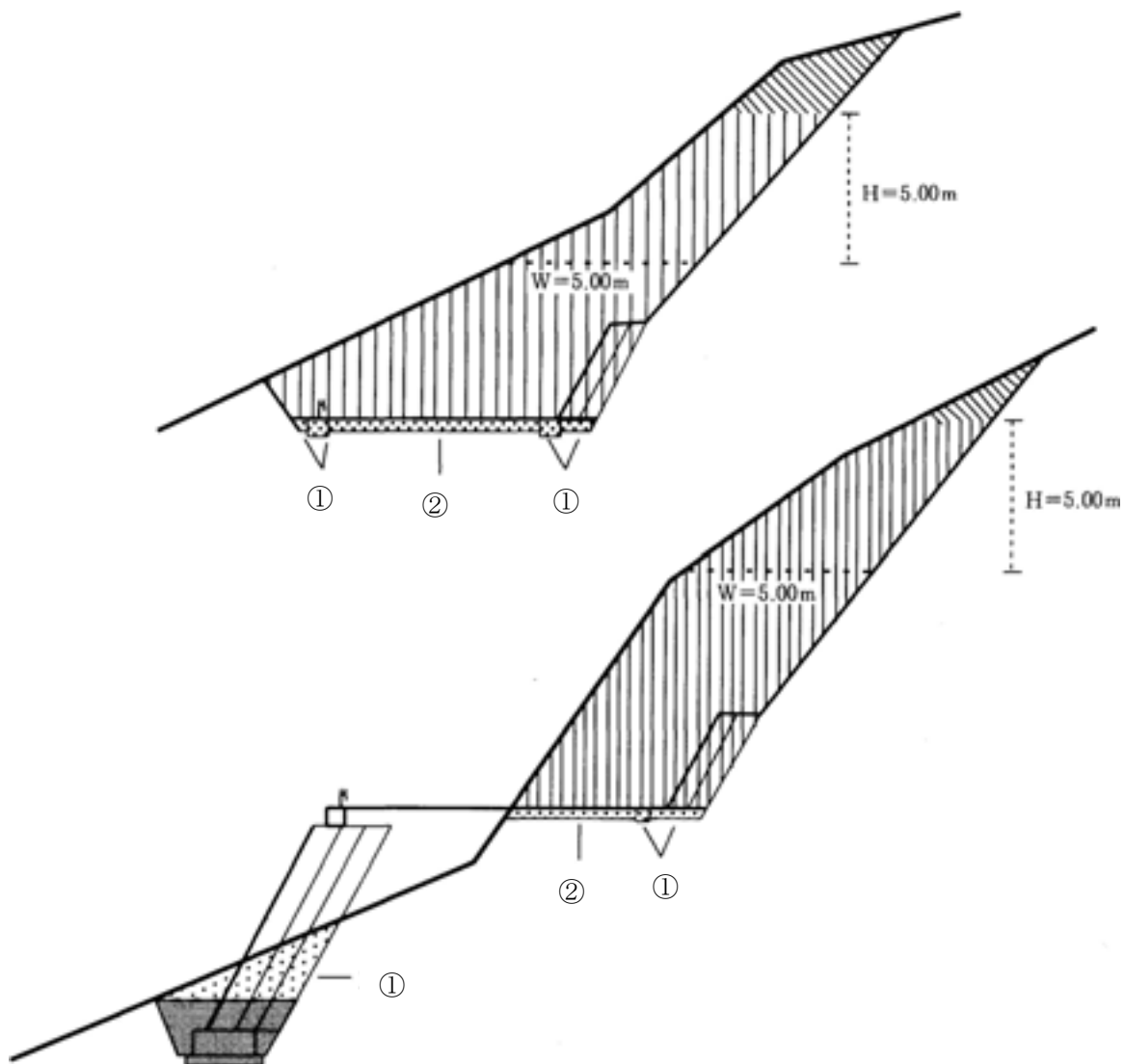
オ. 掘削形態別機種選定

(参考)

(ア) 施工形態及び掘削・積込方法(「治山林道必携」第1編共通工1-3, 1-5)

| 区 分   |                | 土 砂            | 岩                    |
|---|----------------|----------------|----------------------|
|  | 掘 削 (切 土)      | バックホウ地山掘削      | 大型ブレーカ掘削ほか           |
|   | 横 断 流 用        | (掘削に含まれる)      | バックホウルーズ掘削           |
|   | 縦断流用・捨土(積込)    | バックホウルーズ積込     | バックホウルーズ積込           |
|  | 掘 削 (切 土)      | 人力併用機械掘削(人力掘削) | 火薬併用機械掘削<br>人力併用機械掘削 |
|   | 横 断 流 用        | (掘削(切土)に含まれる)  | バックホウルーズ積込           |
|   | 縦断流用・捨土(積込)    | バックホウルーズ積込     | バックホウルーズ積込           |
|  | ① 掘 削          | バックホウ地山掘削      | 大型ブレーカ(床掘Ⅰ、Ⅱ)        |
|   | 捨 土 (積 込)      | (掘削に含まれる)      | バックホウルーズ積込           |
|   | ② 舗 装・・・掘 削    | バックホウ地山掘削積込    | 大型ブレーカ(床掘Ⅰ)          |
|   | 舗 装・・・捨 土(積 込) | (掘削に含まれる)      | バックホウルーズ積込           |

- 備考 1 原則、掘削積込等の機種はバックホウとする。ただし、現場条件に応じてブルドーザも選定できるものとする。  
 2 大型ブレーカ(床掘Ⅰ)の作業範囲は、施工幅4.0m以上の箇所、機械走行面より下に5m以内の範囲とする。  
 3 大型ブレーカ(床掘Ⅱ)は、掘削箇所に大型ブレーカが入れない場合で、掘削箇所の外から作業する場合に適用。



【土工掘削の工法及び機種】

| 施工方法    | 土質区分                        | 飛散 | 逸散 | 区分  | 掘削            | 横断流用     | 縦断流用(L≥20m)     |
|---------|-----------------------------|----|----|-----|---------------|----------|-----------------|
| オープンカット | 土砂<br>軟岩(I)A                | ×  | ○  | 機種  | BH            | BH       | BH+DT           |
|         |                             |    |    | 作業種 | 地山の掘削         | ※掘削に含まれる | ルーズの積込+運搬(L-10) |
|         | 軟岩(I)B以上<br>(ブレーカ掘削)        | ×  | ○  | 機種  | ブレーカ          | BH       | BH+DT           |
|         |                             |    |    | 作業種 | 地山の掘削         | ルーズの積込み  | ルーズの積込+運搬(L-10) |
|         | 硬岩(中硬岩、硬岩(I))<br>(火薬併用機械掘削) | ○  | ○  | 機種  | 火薬併用(BH)      | BH       | BH+DT           |
|         |                             |    |    | 作業種 | 地山の掘削         | ルーズの積込み  | ルーズの積込+運搬(L-10) |
| 片切り     | 土砂<br>軟岩(I)A                | ×  | ○  | 機種  | 人力併用(土砂(BH))  | 人力併用(土砂) | BH+DT           |
|         |                             |    |    | 作業種 | 地山の掘削         | ※掘削に含まれる | ルーズの積込+運搬(L-10) |
|         | 軟岩(I)B以上<br>(ブレーカ掘削)        | ×  | ○  | 機種  | 人力併用(岩(ブレーカ)) | BH       | BH+DT           |
|         |                             |    |    | 作業種 | 地山の掘削         | ルーズの積込み  | ルーズの積込+運搬(L-10) |
|         | 硬岩(中硬岩、硬岩(I))<br>(火薬併用機械掘削) | ○  | ○  | 機種  | 火薬併用(ブレーカ)    | BH       | BH+DT           |
|         |                             |    |    | 作業種 | 地山の掘削         | ルーズの積込み  | ルーズの積込+運搬(L-10) |

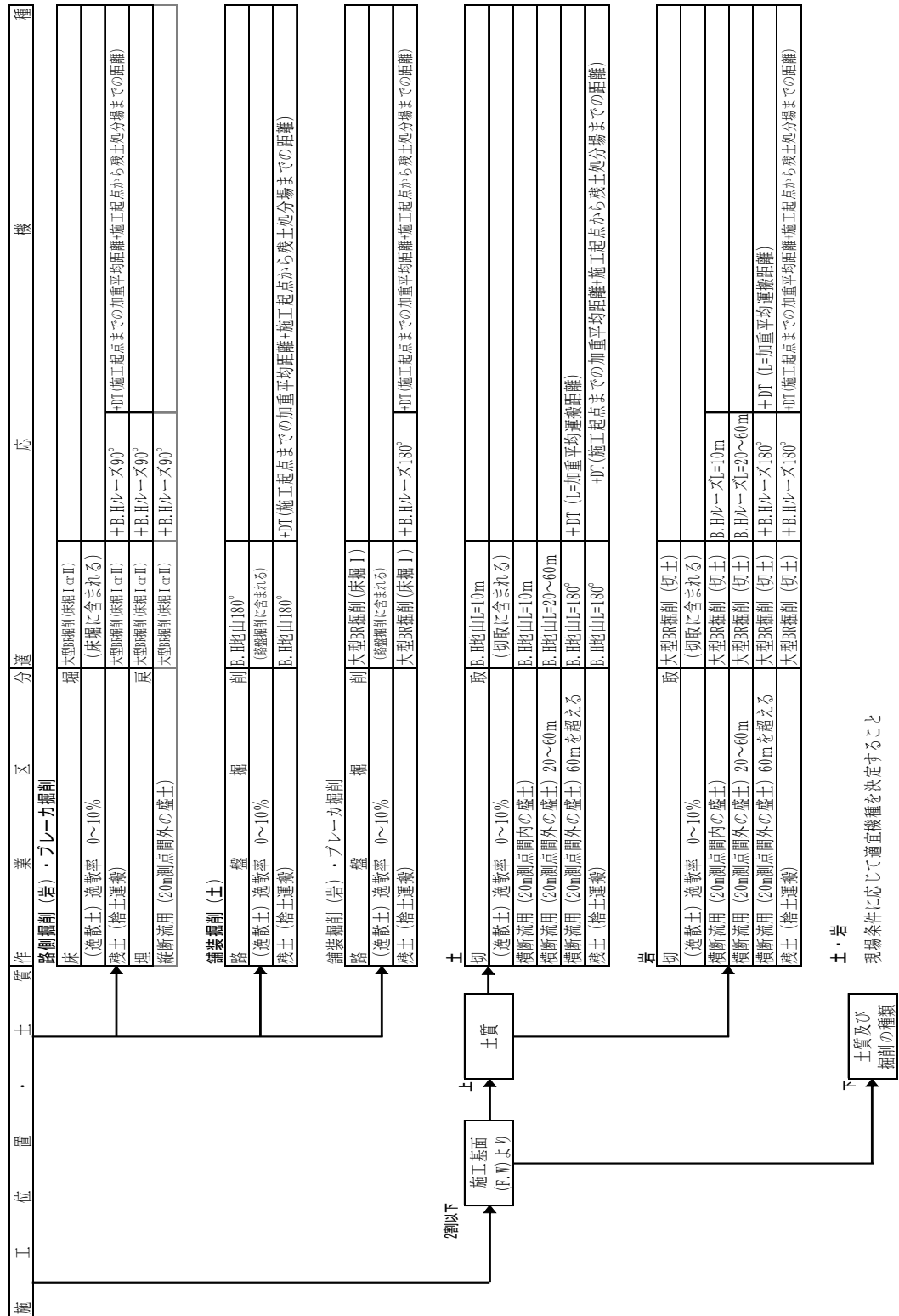
※ BH:バックホウ、DT:ダンプトラック

留意点

- ①飛散土及び逸散土は土量流用計画の対象から除くこと。
- ②人力併用掘削(土砂)はBH掘削と人力掘削である。
- ③人力併用掘削(岩)は、ブレーカ掘削、BH掘削、人力コンクリートブレーカ掘削である。
- ④火薬併用機械掘削は、発破、ブレーカ掘削、BH掘削である。
- ⑤土砂・軟岩(I)Aの横断流用は掘削に含まれる。
- ⑥縦断流用のBHルーズの積込には、10mの運搬距離も含むものとし、ダンプトラックの運搬距離から 10m差し引く。
- ⑦ダンプトラックの運搬距離は加重平均距離とする。残土処分場まで運ぶ場合は、施工起点までの加重平均+施工起点から残土処分場までの距離
- ⑧現場条件に応じて積込機種等を適宜調整すること。



## 土工掘削の適用チャート



- 備考1 上記の適用図は標準工程であり、現場条件に応じて積込機種等を適宜調整すること。
- 2 掘削(床掘)にあたり、別途「バックホウズ180°」が必要な場合は、現場条件によりやむを得ないと判断できる際には、適用することができる。

カ. 土量の飛散逸散

「県要領（林道編）第2編 設計編第3章設計基準第3節盛土工4.土量の損失量」参照。

キ. 流用盛土計画

- (1)流用盛土計画は、切土、盛土を対象とし、20m測点間で完結する横断流用を原則とする。横断流用による盛土が不足する場合は、ダンプトラック運搬による縦断流用で計画する。ただし、盛土材が切土のみで不足する場合は掘削土を流用するものとする。
- (2)各測点における縦断流用のダンプトラック運搬距離は、バックホウ積込の運土距離10mを差引くものとし、その運搬距離と盛土量との加重平均運搬距離をダンプトラックの走行距離として算定する。
- (3)補強土壁工等で掘削土を一時的に全量搬出する必要があると認められる場合は、縦断流用計画に仮置場を設定することができる。その場合、掘削土発生場所－仮置場、仮置場－流用箇所間の積込・運搬は別途計上することとする。なお、各運搬距離は、バックホウ積込の運土距離10mを差引くものとして算定する。

流用盛土算出例

| 流用盛土計画表 |        |        |          |               |        |          |               |              |        |               |                 |          |            |              |            |               | 変化率C           |            | 0.9 練混じり土 |            |       |
|---------|--------|--------|----------|---------------|--------|----------|---------------|--------------|--------|---------------|-----------------|----------|------------|--------------|------------|---------------|----------------|------------|-----------|------------|-------|
| 測点      | 距離     | 切土量    | 逸散分 (5%) | 切土工盛土可能量      | 床掘量    | 逸散分 (5%) | 床掘-逸散埋戻可能量    | 埋戻必要量        | (地山換算) | 床掘工盛土可能量      | 盛土必要量           | (地山換算)   | 床掘工横断流用盛土量 | 床掘工縦断流用可能量   | 切土工横断流用盛土量 | 切土工縦断流用可能量    | 縦断流用必要量 (地山換算) | 床掘工縦断流用盛土量 | 床掘工土      | 切土工縦断流用盛土量 | 切土残土  |
|         |        | A      | B        | C             | D      | E        | F             | g            | G      | H             | i               | I        | J          | K            | L          | M             | N              |            |           |            |       |
|         |        |        |          | (A-B)         |        |          | (D-E)         |              |        | (F-G)         |                 |          |            | (H-J)        |            | (C-L)         | (I-(J+L))      |            |           |            |       |
| No.192  | 17.17  |        |          |               | 97.73  | 4.89     | <b>92.84</b>  | 4.96         | 5.51   | <b>87.33</b>  | 99.67           | 110.74   | 87.33      |              |            |               | 23.41          |            |           |            |       |
| No.193  | 20.00  |        |          |               | 83.01  | 4.15     | <b>78.86</b>  | 5.59         | 6.21   | <b>72.65</b>  | 72.17           | 80.19    | 72.65      |              |            |               | 7.54           |            |           |            |       |
| No.194  | 20.17  | 221.20 | 11.06    | <b>210.14</b> | 68.49  | 3.42     | <b>65.07</b>  | 3.98         | 4.42   | <b>60.65</b>  | 38.51           | 42.79    | 42.79      | <b>17.86</b> |            | <b>210.14</b> |                |            |           |            |       |
| No.195  | 19.05  | 108.25 | 5.41     | <b>102.84</b> | 73.17  | 3.66     | <b>69.51</b>  | 5.50         | 6.11   | <b>63.40</b>  | 68.64           | 76.27    | 63.40      |              | 12.87      | <b>89.97</b>  |                |            |           |            |       |
| No.196  | 20.69  | 111.05 | 5.55     | <b>105.50</b> | 319.69 | 15.98    | <b>303.71</b> | 8.49         | 9.43   | <b>294.28</b> | 448.57          | 498.41   | 294.28     |              | 105.50     |               | 98.63          |            |           |            |       |
| No.197  | 20.00  | 55.62  | 2.78     | <b>52.84</b>  | 171.89 | 8.59     | <b>163.30</b> | 5.71         | 6.34   | <b>156.96</b> | 222.73          | 247.48   | 156.96     |              | 52.84      |               | 37.68          |            |           |            |       |
| No.198  | 20.33  | 217.96 | 10.90    | <b>207.06</b> | 23.96  | 1.20     | <b>22.76</b>  | 1.32         | 1.47   | <b>21.29</b>  | 32.68           | 36.31    | 21.29      |              | 15.02      | <b>192.04</b> |                |            |           |            |       |
| No.199  | 20.00  | 22.14  | 1.11     | <b>21.03</b>  | 55.85  | 2.79     | <b>53.06</b>  | 14.00        | 15.56  | <b>37.50</b>  | 368.23          | 409.14   | 37.50      |              | 21.03      |               | 350.61         |            |           |            |       |
| No.200  | 8.00   | 44.40  | 2.22     | <b>42.18</b>  | 0.69   | 0.03     | <b>0.66</b>   |              | 0.00   | <b>0.66</b>   | 5.08            | 5.64     | 0.66       |              | 4.98       | <b>37.20</b>  |                |            |           |            |       |
| No.201  | 0.00   |        |          |               |        |          |               |              |        |               |                 |          |            |              |            |               |                |            |           |            |       |
| 0       |        |        |          |               |        |          |               |              |        |               |                 |          |            |              |            |               |                |            |           |            |       |
| 0       | 0.00   |        |          |               |        |          |               |              |        |               |                 |          |            |              |            |               |                |            |           |            |       |
| 0       | 0.00   |        |          |               |        |          |               |              |        |               |                 |          |            |              |            |               |                |            |           |            |       |
| 0       | 0.00   |        |          |               |        |          |               |              |        |               |                 |          |            |              |            |               |                |            |           |            |       |
| 0       | 0.00   |        |          |               |        |          |               |              |        |               |                 |          |            |              |            |               |                |            |           |            |       |
| 計       | 165.41 | 780.62 | 39.03    | <b>741.59</b> | 894.48 | 44.71    | <b>849.77</b> | <b>49.55</b> | 55.05  | <b>794.72</b> | <b>1,356.28</b> | 1,506.97 | 776.86     | <b>17.86</b> | 212.24     | <b>529.35</b> | 517.87         | 17.86      | 0.00      | 500.01     | 29.34 |
| 粘性土     |        | 64.75% | 25.27    |               | 48.56% | 21.71    |               |              | 26.73  |               |                 |          | 377.24     |              | 137.42     |               |                | 8.67       | 0         | 323.75     | 19    |
| 軟岩1A    |        | 17.63% | 6.88     |               | 25.72% | 11.5     |               |              | 14.16  |               |                 |          | 199.81     |              | 37.41      |               |                | 4.59       | 0         | 88.13      | 5.17  |
| 軟岩1B    |        | 17.63% | 6.88     |               | 25.72% | 11.5     |               |              | 14.16  |               |                 |          | 199.81     |              | 37.41      |               |                | 4.59       | 0         | 88.13      | 5.17  |

(次項以降、運搬距離計算表に続く)

艇新流用①運搬距離計算表(切土)

| 測点<br>No | 流用対象土<br>M | 流用區上<br>L | 運搬土量(m <sup>3</sup> ) |         | 運搬距離(m) |        | 種上/不足上     |           | 加重数量<br>t/m <sup>3</sup> | 艇新流用運搬集計   |         |
|----------|------------|-----------|-----------------------|---------|---------|--------|------------|-----------|--------------------------|------------|---------|
|          |            |           | A<br>人力               | B<br>自動 | 人力      | 人力     | 流用先別<br>自動 | 最終量<br>自動 |                          | 計          | 計       |
| NO.157   |            |           |                       |         |         |        |            |           |                          | 10-30m未満   | 52.59   |
|          |            |           |                       |         |         |        |            |           |                          | 30-50m未満   | 82.22   |
|          |            |           |                       |         |         |        |            |           |                          | 50-70m未満   | 22.96   |
| NO.158   | 22.50      |           | △ 8.90                |         |         | NO.160 | 27.40      | 27.40     | 0.00                     | 70-90m未満   | 18.31   |
|          |            |           |                       |         |         |        | 27.40      |           | 0.00                     | 90-110m未満  | 0.00    |
|          |            |           |                       |         |         |        | 27.40      |           | 0.00                     | 110-130m未満 | 0.00    |
| NO.159   | 40.20      |           | △ 18.37               |         |         | NO.162 | 30.83      | 0.00      | 0.00                     | 130-150m未満 | 0.00    |
|          |            |           | △ 22.90               |         |         | NO.162 | 8.63       | 0.00      | 0.00                     | 150-170m未満 | 0.00    |
|          |            |           | △ 8.03                |         |         | NO.160 | 0.00       | 0.00      | 0.00                     |            |         |
|          |            |           |                       |         |         |        |            |           |                          | 計          | 176.00  |
| NO.160   |            | 12.93     | 8.03                  | 10      | NO.159  |        | △ 8.90     | △ 0.00    | 80.39                    | 加重数量       | 5423.40 |
|          |            |           | 8.90                  | 20      | NO.158  |        | △ 0.00     |           | 147.00                   | 平均距離       | 30.8    |
|          |            |           |                       |         |         |        | △ 0.00     |           | 0.00                     |            |         |
| NO.161   | 77.22      |           | △ 77.22               |         |         | NO.163 | 0.00       | 0.00      | 0.00                     |            |         |
|          |            |           |                       |         |         |        | 0.00       | 0.00      | 0.00                     |            |         |
|          |            |           |                       |         |         |        | 0.00       | 0.00      | 0.00                     |            |         |
| NO.162   | 22.90      | 22.90     |                       | 30      | NO.159  |        | 0.00       | 0.00      | 1,148.00                 |            |         |
|          |            |           |                       |         |         |        | 0.00       | 0.00      | 0.00                     |            |         |
|          |            |           |                       |         |         |        | 0.00       | 0.00      | 0.00                     |            |         |
| NO.163   | 90.00      | 77.22     |                       | 30      | NO.161  |        | △ 18.37    | 0.00      | 2,319.60                 |            |         |
|          |            |           |                       | 70      | NO.159  |        | 0.00       | 0.00      | 1,285.90                 |            |         |
|          |            |           |                       |         |         |        | 0.00       | 0.00      | 0.00                     |            |         |
| NO.164   |            |           |                       |         |         |        | 0.00       | 0.00      | 0.00                     |            |         |
|          |            |           |                       |         |         |        | 0.00       | 0.00      | 0.00                     |            |         |
|          |            |           |                       |         |         |        | 0.00       | 0.00      | 0.00                     |            |         |
| NO.165   |            |           |                       |         |         |        | 0.00       | 0.00      | 0.00                     |            |         |
|          |            |           |                       |         |         |        | 0.00       | 0.00      | 0.00                     |            |         |
|          |            |           |                       |         |         |        | 0.00       | 0.00      | 0.00                     |            |         |
| NO.166   |            |           |                       |         |         |        | 0.00       | 0.00      | 0.00                     |            |         |
|          |            |           |                       |         |         |        | 0.00       | 0.00      | 0.00                     |            |         |
|          |            |           |                       |         |         |        | 0.00       | 0.00      | 0.00                     |            |         |
| NO.167   |            |           |                       |         |         |        | 0.00       | 0.00      | 0.00                     |            |         |
|          |            |           |                       |         |         |        | 0.00       | 0.00      | 0.00                     |            |         |
|          |            |           |                       |         |         |        | 0.00       | 0.00      | 0.00                     |            |         |
| NO.168   |            |           |                       |         |         |        | 0.00       | 0.00      | 0.00                     |            |         |
|          |            |           |                       |         |         |        | 0.00       | 0.00      | 0.00                     |            |         |
|          |            |           |                       |         |         |        | 0.00       | 0.00      | 0.00                     |            |         |
| NO.169   |            |           |                       |         |         |        | 0.00       | 0.00      | 0.00                     |            |         |
|          |            |           |                       |         |         |        | 0.00       | 0.00      | 0.00                     |            |         |
|          |            |           |                       |         |         |        | 0.00       | 0.00      | 0.00                     |            |         |
| NO.170   |            | 10.93     | 10.93                 | 10      | NO.171  |        | 0.00       | 0.00      | 100.20                   |            |         |
|          |            |           |                       |         |         |        | 0.00       | 0.00      | 0.00                     |            |         |
|          |            |           |                       |         |         |        | 0.00       | 0.00      | 0.00                     |            |         |
| NO.171   | 18.00      |           | △ 10.90               |         |         | NO.170 | 7.07       | 7.07      | 0.00                     |            |         |
|          |            |           |                       |         |         |        | 7.07       |           | 0.00                     |            |         |
|          |            |           |                       |         |         |        | 7.07       |           | 0.00                     |            |         |
| NO.172   | 11.70      |           |                       |         |         |        | 11.70      | 11.70     | 0.00                     |            |         |
|          |            |           |                       |         |         |        | 11.70      |           | 0.00                     |            |         |
|          |            |           |                       |         |         |        | 11.70      |           | 0.00                     |            |         |
| NO.173   | 7.40       |           |                       |         |         |        | 7.40       | 7.40      | 0.00                     |            |         |
|          |            |           |                       |         |         |        | 7.40       |           | 0.00                     |            |         |
|          |            |           |                       |         |         |        | 7.40       |           | 0.00                     |            |         |
| NO.174   | 126.00     |           |                       |         |         |        | 126.00     | 126.00    | 0.00                     |            |         |
|          |            |           |                       |         |         |        | 126.00     |           | 0.00                     |            |         |
|          |            |           |                       |         |         |        | 126.00     |           | 0.00                     |            |         |
| NO.175   | 91.00      |           |                       |         |         |        | 91.00      | 91.00     | 0.00                     |            |         |
|          |            |           |                       |         |         |        | 91.00      |           | 0.00                     |            |         |
|          |            |           |                       |         |         |        | 91.00      |           | 0.00                     |            |         |
| NO.176   |            | 33.63     | 33.63                 | 10      | NO.177  |        | 0.00       | 0.00      | 336.30                   |            |         |
|          |            |           |                       |         |         |        | 0.00       | 0.00      | 0.00                     |            |         |
|          |            |           |                       |         |         |        | 0.00       | 0.00      | 0.00                     |            |         |
| NO.177   | 38.20      |           | △ 33.63               |         |         | NO.176 | 0.57       | 0.57      | 0.00                     |            |         |
|          |            |           |                       |         |         |        | 0.57       |           | 0.00                     |            |         |
|          |            |           |                       |         |         |        | 0.57       |           | 0.00                     |            |         |
|          |            |           |                       |         |         |        | 0.00       | 0.00      | 0.00                     |            |         |
|          |            |           |                       |         |         |        | 0.00       | 0.00      | 0.00                     |            |         |
|          |            |           |                       |         |         |        | 0.00       | 0.00      | 0.00                     |            |         |
|          |            |           |                       |         |         |        | 0.00       | 0.00      | 0.00                     |            |         |
| 計        | 417.42     | 176.00    | 0.00                  |         |         |        |            | 271.34    | 5,423.40                 |            |         |

縦断流用②運搬距離計算表 (床掘土)

| 測点<br>No | 流用対象土<br>自動 | 流用掘土<br>自動 | 運搬土量(Gw) | 運搬距離(G) | 運搬元<br>自動 | 運搬先<br>自動 | 残土/不足土     |           | 加重数量<br>自動 | 縦断流用運搬集計   |      |
|----------|-------------|------------|----------|---------|-----------|-----------|------------|-----------|------------|------------|------|
|          |             |            |          |         |           |           | 流用先別<br>自動 | 量許量<br>自動 |            |            | 計    |
| NO.157   |             |            |          |         |           |           | 0.00       | 0.00      | 0.00       | 10-30m未満   | 0.00 |
|          |             |            |          |         |           |           | 0.00       |           | 0.00       | 30-50m未満   | 0.00 |
|          |             |            |          |         |           |           | 0.00       |           | 0.00       | 50-70m未満   | 0.00 |
| NO.158   | 1.12        |            |          |         |           |           | 1.12       | 1.12      | 0.00       | 70-90m未満   | 0.00 |
|          |             |            |          |         |           |           | 1.12       |           | 0.00       | 90-110m未満  | 0.00 |
|          |             |            |          |         |           |           | 1.12       |           | 0.00       | 110-130m未満 | 0.00 |
| NO.159   | 6.30        |            |          |         |           |           | 6.30       | 6.30      | 0.00       | 130-150m未満 | 0.00 |
|          |             |            |          |         |           |           | 6.30       |           | 0.00       | 150-170m未満 | 0.00 |
|          |             |            |          |         |           |           | 6.30       |           | 0.00       |            |      |
| NO.160   |             | 0.00       |          |         |           |           | △ 0.00     | △ 0.00    | 0.00       |            |      |
|          |             |            |          |         |           |           | △ 0.00     |           | 0.00       |            |      |
|          |             |            |          |         |           |           | △ 0.00     |           | 0.00       |            |      |
| NO.161   | 13.54       |            |          |         |           |           | 13.54      | 13.54     | 0.00       |            |      |
|          |             |            |          |         |           |           | 13.54      |           | 0.00       |            |      |
|          |             |            |          |         |           |           | 13.54      |           | 0.00       |            |      |
| NO.162   |             |            |          |         |           |           | 0.00       | 0.00      | 0.00       |            |      |
|          |             |            |          |         |           |           | 0.00       |           | 0.00       |            |      |
|          |             |            |          |         |           |           | 0.00       |           | 0.00       |            |      |
| NO.163   |             |            |          |         |           |           | 0.00       | 0.00      | 0.00       |            |      |
|          |             |            |          |         |           |           | 0.00       |           | 0.00       |            |      |
|          |             |            |          |         |           |           | 0.00       |           | 0.00       |            |      |
| NO.164   |             |            |          |         |           |           | 0.00       | 0.00      | 0.00       |            |      |
|          |             |            |          |         |           |           | 0.00       |           | 0.00       |            |      |
|          |             |            |          |         |           |           | 0.00       |           | 0.00       |            |      |
| NO.165   |             |            |          |         |           |           | 0.00       | 0.00      | 0.00       |            |      |
|          |             |            |          |         |           |           | 0.00       |           | 0.00       |            |      |
|          |             |            |          |         |           |           | 0.00       |           | 0.00       |            |      |
| NO.166   |             |            |          |         |           |           | 0.00       | 0.00      | 0.00       |            |      |
|          |             |            |          |         |           |           | 0.00       |           | 0.00       |            |      |
|          |             |            |          |         |           |           | 0.00       |           | 0.00       |            |      |
| NO.167   |             |            |          |         |           |           | 0.00       | 0.00      | 0.00       |            |      |
|          |             |            |          |         |           |           | 0.00       |           | 0.00       |            |      |
|          |             |            |          |         |           |           | 0.00       |           | 0.00       |            |      |
| NO.168   |             |            |          |         |           |           | 0.00       | 0.00      | 0.00       |            |      |
|          |             |            |          |         |           |           | 0.00       |           | 0.00       |            |      |
|          |             |            |          |         |           |           | 0.00       |           | 0.00       |            |      |
| NO.169   | 3.05        |            |          |         |           |           | 3.05       | 3.05      | 0.00       |            |      |
|          |             |            |          |         |           |           | 3.05       |           | 0.00       |            |      |
|          |             |            |          |         |           |           | 3.05       |           | 0.00       |            |      |
| NO.170   |             |            |          |         |           |           | 0.00       | 0.00      | 0.00       |            |      |
|          |             |            |          |         |           |           | 0.00       |           | 0.00       |            |      |
|          |             |            |          |         |           |           | 0.00       |           | 0.00       |            |      |
| NO.171   | 17.49       |            |          |         |           |           | 17.49      | 17.49     | 0.00       |            |      |
|          |             |            |          |         |           |           | 17.49      |           | 0.00       |            |      |
|          |             |            |          |         |           |           | 17.49      |           | 0.00       |            |      |
| NO.172   | 18.46       |            |          |         |           |           | 18.46      | 18.46     | 0.00       |            |      |
|          |             |            |          |         |           |           | 18.46      |           | 0.00       |            |      |
|          |             |            |          |         |           |           | 18.46      |           | 0.00       |            |      |
| NO.173   | 17.80       |            |          |         |           |           | 17.80      | 17.80     | 0.00       |            |      |
|          |             |            |          |         |           |           | 17.80      |           | 0.00       |            |      |
|          |             |            |          |         |           |           | 17.80      |           | 0.00       |            |      |
| NO.174   | 20.11       |            |          |         |           |           | 20.11      | 20.11     | 0.00       |            |      |
|          |             |            |          |         |           |           | 20.11      |           | 0.00       |            |      |
|          |             |            |          |         |           |           | 20.11      |           | 0.00       |            |      |
| NO.175   | 17.10       |            |          |         |           |           | 17.10      | 17.10     | 0.00       |            |      |
|          |             |            |          |         |           |           | 17.10      |           | 0.00       |            |      |
|          |             |            |          |         |           |           | 17.10      |           | 0.00       |            |      |
| NO.176   |             |            |          |         |           |           | 0.00       | 0.00      | 0.00       |            |      |
|          |             |            |          |         |           |           | 0.00       |           | 0.00       |            |      |
|          |             |            |          |         |           |           | 0.00       |           | 0.00       |            |      |
| NO.177   |             |            |          |         |           |           | 0.00       | 0.00      | 0.00       |            |      |
|          |             |            |          |         |           |           | 0.00       |           | 0.00       |            |      |
|          |             |            |          |         |           |           | 0.00       |           | 0.00       |            |      |
| 計        | 114.97      | 0.00       | 0.00     |         |           |           | 0.00       | 0.00      | 0.00       |            |      |
|          |             |            |          |         |           |           |            |           |            | 加重数量       | 0.00 |
|          |             |            |          |         |           |           |            |           |            | 平均距離       | 0.0  |

縦断流用③運搬距離計算表 (仮置土)

| 測点<br>No | 流用対象土   | 流用盛土<br>自動 | 運搬土量 (m <sup>3</sup> ) |                        | 運搬距離 (m) |          | 残土/不足土     |           | 加算数量<br>A+B | 縦断流用運搬集計                     |         |
|----------|---------|------------|------------------------|------------------------|----------|----------|------------|-----------|-------------|------------------------------|---------|
|          |         |            | A<br>入力                | B<br>入力<br>30M-300-10m | 人力<br>入力 | 人力<br>入力 | 流用先別<br>自動 | 最終量<br>自動 |             |                              | 計       |
| N0.157   |         |            |                        |                        |          |          | 0.00       | 0.00      | 0.00        | 運搬土量計                        | 1040.00 |
|          |         |            |                        |                        |          |          | 0.00       | 0.00      | 0.00        |                              |         |
|          |         |            |                        |                        |          |          | 0.00       | 0.00      | 0.00        |                              |         |
|          |         |            |                        |                        |          |          | 0.00       | 0.00      | 0.00        |                              |         |
| N0.158   |         |            |                        |                        |          |          | 0.00       | 0.00      | 0.00        |                              |         |
|          |         |            |                        |                        |          |          | 0.00       | 0.00      | 0.00        |                              |         |
|          |         |            |                        |                        |          |          | 0.00       | 0.00      | 0.00        |                              |         |
| N0.159   |         |            |                        |                        |          |          | 0.00       | 0.00      | 0.00        |                              |         |
|          |         |            |                        |                        |          |          | 0.00       | 0.00      | 0.00        |                              |         |
|          |         |            |                        |                        |          |          | 0.00       | 0.00      | 0.00        |                              |         |
| N0.160   |         |            |                        |                        |          |          | 0.00       | 0.00      | 0.00        | 加算数量 454000.00<br>平均距離 436.5 |         |
|          |         |            |                        |                        |          |          | 0.00       | 0.00      | 0.00        |                              |         |
|          |         |            |                        |                        |          |          | 0.00       | 0.00      | 0.00        |                              |         |
|          |         |            |                        |                        |          |          | 0.00       | 0.00      | 0.00        |                              |         |
| N0.161   |         |            |                        |                        |          |          | 0.00       | 0.00      | 0.00        |                              |         |
|          |         |            |                        |                        |          |          | 0.00       | 0.00      | 0.00        |                              |         |
|          |         |            |                        |                        |          |          | 0.00       | 0.00      | 0.00        |                              |         |
| N0.162   |         |            |                        |                        |          |          | 0.00       | 0.00      | 0.00        |                              |         |
|          |         |            |                        |                        |          |          | 0.00       | 0.00      | 0.00        |                              |         |
|          |         |            |                        |                        |          |          | 0.00       | 0.00      | 0.00        |                              |         |
| N0.163   |         |            |                        |                        |          |          | 0.00       | 0.00      | 0.00        |                              |         |
|          |         |            |                        |                        |          |          | 0.00       | 0.00      | 0.00        |                              |         |
|          |         |            |                        |                        |          |          | 0.00       | 0.00      | 0.00        |                              |         |
| N0.164   |         | 300.00     | 300.00                 |                        | 190      | 仮置1      | 0.00       | 0.00      | 57,000.00   |                              |         |
|          |         |            |                        |                        |          |          | 0.00       | 0.00      | 0.00        |                              |         |
|          |         |            |                        |                        |          |          | 0.00       | 0.00      | 0.00        |                              |         |
| N0.165   |         | 320.00     | 200.00                 |                        | 170      | 仮置1      | △ 150.00   | 0.00      | 34,000.00   |                              |         |
|          |         |            | 150.00                 |                        | 650      | 仮置2      | 0.00       | 0.00      | 97,500.00   |                              |         |
|          |         |            |                        |                        |          |          | 0.00       | 0.00      | 0.00        |                              |         |
| N0.166   |         | 210.00     | 210.00                 |                        | 670      | 仮置2      | 0.00       | 0.00      | 140,700.00  |                              |         |
|          |         |            |                        |                        |          |          | 0.00       | 0.00      | 0.00        |                              |         |
|          |         |            |                        |                        |          |          | 0.00       | 0.00      | 0.00        |                              |         |
| N0.167   |         | 170.00     | 150.00                 |                        | 690      | 仮置2      | 0.00       | 0.00      | 103,500.00  |                              |         |
|          |         |            |                        |                        |          |          | 0.00       | 0.00      | 0.00        |                              |         |
|          |         |            |                        |                        |          |          | 0.00       | 0.00      | 0.00        |                              |         |
| N0.168   |         | 30.00      | 30.00                  |                        | 710      | 仮置2      | 0.00       | 0.00      | 21,300.00   |                              |         |
|          |         |            |                        |                        |          |          | 0.00       | 0.00      | 0.00        |                              |         |
|          |         |            |                        |                        |          |          | 0.00       | 0.00      | 0.00        |                              |         |
| N0.169   |         |            |                        |                        |          |          | 0.00       | 0.00      | 0.00        |                              |         |
|          |         |            |                        |                        |          |          | 0.00       | 0.00      | 0.00        |                              |         |
|          |         |            |                        |                        |          |          | 0.00       | 0.00      | 0.00        |                              |         |
| N0.170   |         |            |                        |                        |          |          | 0.00       | 0.00      | 0.00        |                              |         |
|          |         |            |                        |                        |          |          | 0.00       | 0.00      | 0.00        |                              |         |
|          |         |            |                        |                        |          |          | 0.00       | 0.00      | 0.00        |                              |         |
| N0.171   |         |            |                        |                        |          |          | 0.00       | 0.00      | 0.00        |                              |         |
|          |         |            |                        |                        |          |          | 0.00       | 0.00      | 0.00        |                              |         |
|          |         |            |                        |                        |          |          | 0.00       | 0.00      | 0.00        |                              |         |
| N0.172   |         |            |                        |                        |          |          | 0.00       | 0.00      | 0.00        |                              |         |
|          |         |            |                        |                        |          |          | 0.00       | 0.00      | 0.00        |                              |         |
|          |         |            |                        |                        |          |          | 0.00       | 0.00      | 0.00        |                              |         |
| N0.173   |         |            |                        |                        |          |          | 0.00       | 0.00      | 0.00        |                              |         |
|          |         |            |                        |                        |          |          | 0.00       | 0.00      | 0.00        |                              |         |
|          |         |            |                        |                        |          |          | 0.00       | 0.00      | 0.00        |                              |         |
| N0.174   |         |            |                        |                        |          |          | 0.00       | 0.00      | 0.00        |                              |         |
|          |         |            |                        |                        |          |          | 0.00       | 0.00      | 0.00        |                              |         |
|          |         |            |                        |                        |          |          | 0.00       | 0.00      | 0.00        |                              |         |
| N0.175   |         |            |                        |                        |          |          | 0.00       | 0.00      | 0.00        |                              |         |
|          |         |            |                        |                        |          |          | 0.00       | 0.00      | 0.00        |                              |         |
|          |         |            |                        |                        |          |          | 0.00       | 0.00      | 0.00        |                              |         |
| N0.176   |         |            |                        |                        |          |          | 0.00       | 0.00      | 0.00        |                              |         |
|          |         |            |                        |                        |          |          | 0.00       | 0.00      | 0.00        |                              |         |
|          |         |            |                        |                        |          |          | 0.00       | 0.00      | 0.00        |                              |         |
| N0.177   |         |            |                        |                        |          |          | 0.00       | 0.00      | 0.00        |                              |         |
|          |         |            |                        |                        |          |          | 0.00       | 0.00      | 0.00        |                              |         |
|          |         |            |                        |                        |          |          | 0.00       | 0.00      | 0.00        |                              |         |
| 仮置場1     | 500.00  |            | -300.00                |                        |          | N0.164   | 200.00     | 0.00      | 0.00        |                              |         |
| N0174    |         |            | -200.00                |                        |          | N0.165   | 0.00       | 0.00      | 0.00        |                              |         |
| 付帯       |         |            |                        |                        |          |          | 0.00       | 0.00      | 0.00        |                              |         |
|          |         |            |                        |                        |          |          | 0.00       | 0.00      | 0.00        |                              |         |
|          |         |            |                        |                        |          |          | 0.00       | 0.00      | 0.00        |                              |         |
| 仮置場2     | 540.00  |            | -150.00                |                        |          | N0.165   | 390.00     | 0.00      | 0.00        |                              |         |
| N01575・5 |         |            | -210.00                |                        |          | N0.166   | 180.00     | 0.00      | 0.00        |                              |         |
| 500m手前   |         |            | -150.00                |                        |          | N0.167   | 30.00      | 0.00      | 0.00        |                              |         |
|          |         |            | -30.00                 |                        |          | N0.168   | 0.00       | 0.00      | 0.00        |                              |         |
|          |         |            |                        |                        |          |          | 0.00       | 0.00      | 0.00        |                              |         |
| 計        | 1040.00 | 1040.00    | 0.00                   |                        |          |          |            | 0.00      | 454,000.00  |                              |         |



## ク. 残土処理

残土を施工区間外に搬出する場合の運搬距離は、施工起点までの加重平均距離＋施工起点から残土処理場までの搬出距離とする。ただし、土量の加重平均地点が算出できない場合は、中心点等を運搬距離の起点とする。

## ケ. ルーズな土質の運搬

森林土木事業設計要領(治山・林道編) 第1編 第9節6. (4)を参照のこと

## (2) 施工歩掛

### ア. 機械掘削・積込の機種別施工歩掛

#### (ア) ブルドーザ

・ルーズな状態の土砂押土

(「治山林道必携」第1編共通工1-1-2-4 参照)

軟岩(I)B及び軟岩IIのルーズな状態は、礫質土相当を標準とする。

#### (イ) バックホウ

・ルーズな状態の土砂積込

(「治山林道必携」第1編共通工1-1-2-4 参照)

軟岩(I)B及び軟岩IIのルーズな状態は、礫質土相当を標準とする。

#### (ウ) ホイールローダ

・ルーズな状態の土砂積込

(「治山林道必携」第1編共通工1-7 参照)

軟岩(I)B及び軟岩IIのルーズな状態は、礫質土相当を標準とする。

## イ. 機械掘削

### (ア) 大型ブレーカ掘削

・大型ブレーカのベースマシンはバックホウクローラ型とし、1,300kg級ブレーカについては山積み 0.8m<sup>3</sup>(平積み 0.6m<sup>3</sup>)とする。

(「治山林道必携」第1編共通工1-5-4参照)

### (イ) 火薬併用機械掘削

・大型ブレーカ掘削と火薬掘削(レッグドリルによる削孔御、発破による掘削)の組み合わせによる掘削。

(「治山林道必携」第1編共通工1-5-(参考)1-(2) 参照)

### (ウ) 人力併用機械掘削

・大型ブレーカ掘削とコンクリートブレーカ(20 kg級)の組み合わせによる掘削。

(「治山林道必携」第1編共通工1-5-6-(3) 参照)

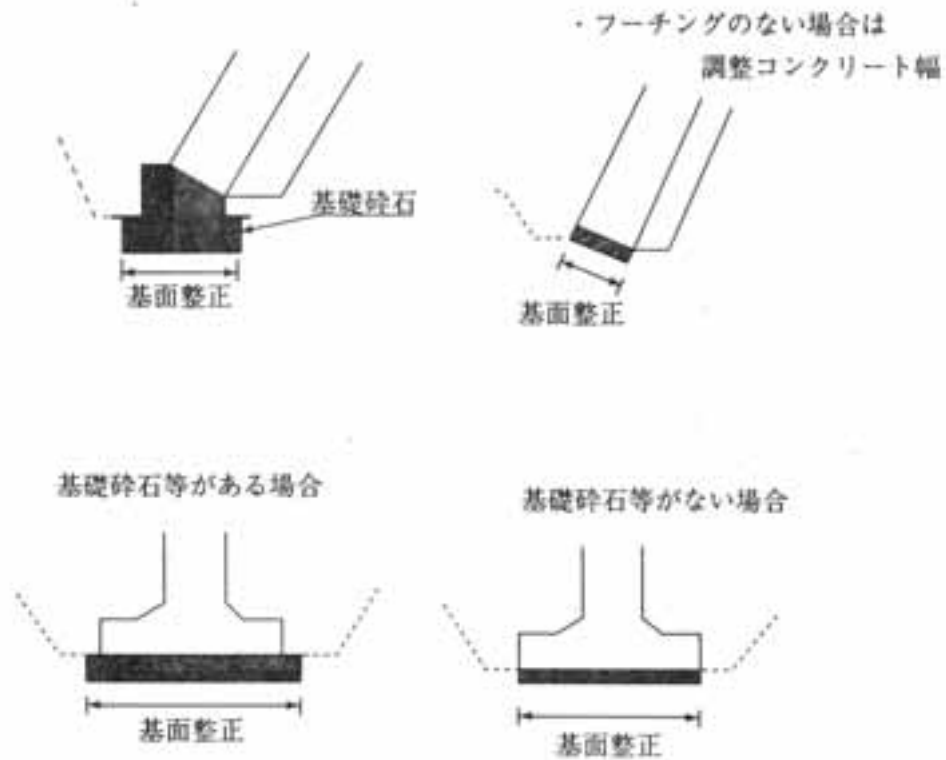
### (エ) 機械掘削(床掘)

(「治山林道必携」施工パッケージ型積算方式1章土工③作業土工(床堀工) 参照)

石積工、ブロック積工、擁壁工等の床掘及び舗装工等の路盤掘削、橋梁の橋台、橋脚、逆T擁壁等における切取及び床掘は、機械施工100%とする。

なお、岩盤を除く土砂等の床掘は、床付面に対し基面整正を計上すること。

また、路盤掘削は不陸整正を計上すること。



ウ. 人力切崩し及び積込

(「治山林道必携」 施工パッケージ型積算方式 1 章土工②土工 3-1 参照)

エ. 作業効率・機械損料の補正表

(「治山林道必携」 第 1 編共通工 1-1-2-3 参照)

## 2. 盛土

### (1) 共通事項

#### ア. 適用範囲

路体・路床・築堤の敷均し・締固め作業に適用

#### イ. 種類



#### ウ. 盛土法勾配

| 土質             | 盛土高 (m) | 盛土法勾配 (割) |
|----------------|---------|-----------|
| 粒度分布の良い砂       | 0~5     | 1.5~1.8   |
| 粒土分布の良い礫質      | 5~15    | 1.8~2.0   |
| 粒土分布の悪い砂       | 0~10    | 1.8~2.0   |
| 岩塊・玉石          | 0~10    | 1.5~1.8   |
|                | 10~20   | 1.8~2.0   |
| 砂質土            | 0~5     | 1.5~1.8   |
| 堅い砂質土・堅い粘土     | 5~10    | 1.8~2.0   |
| 柔らかい粘質土・柔らかい粘土 | 0~5     | 1.8~2.0   |

備考 上表は基礎基盤の支持力が十分ある盛土に適用する。

## (2) 施工歩掛

「治山林道必携」施工パッケージ型積算方式 1 章土工②土工(3 整地、4 路体盛土、5 路床盛土)、⑤作業土工(埋戻工)、第 1 編共通工 1-8 盛土を参照。

| 施工方法         | 土質 | 締固めの有無 | 機種                     | 締固め機種                 | 施工数量等  | 一般土工                                      |                       |
|--------------|----|--------|------------------------|-----------------------|--|---|-----------------------|
|              |    |        |                        |                       |  | 適用する歩掛(治山林道必携)                            |                       |
| 残土受入地での処理    | —  | 無      | BH0.8m3                | -                     | 残土受入れ地での処理(締固めは行わない)   | 施工パッケージ1章②土工<br>3. 整地                     |                       |
| 敷均し(人力)      | —  | 無      | 人力                     | —                     | 最小幅員(幅2.5m未満)  | 施工パッケージ1章<br>(4)作業土工(埋戻工)<br>現場制約あり・締固めなし |                       |
| 敷均し(機械)      | —  | 無      | BD15t級<br>又は<br>BD11t級 | —                     | 標準<br>盛土量10,000m3未満<br>施工幅員4.0m以上<br>標準は15t級<br>対象土量が少ない場合(500m3以下)はBD11t級 | 第1編共通工1-8盛土(敷均し)                          |                       |
|              |    |        |                        |                       | 標準以外<br>盛土量10,000m3以上  |   | 施工パッケージ1章②土工<br>3. 整地 |
|              |    |        |                        |                       | 最小幅員(幅2.5m以上4m未満)  |   |                       |
| 路体(築堤)盛土(人力) | 土砂 | 有      | 人力                     | 振動ローラ・ハンドガイド式0.8~1.1t | 施工幅2.5m未満  | 施工パッケージ1章②土工<br>4. 路体(築堤)盛土               |                       |
| 路体(築堤)盛土(機械) | 土砂 | 有      | BH0.28m3               | 振動ローラ・コンバインド式3~4t     | 施工幅2.5m以上4.0m未満  | 施工パッケージ1章②土工<br>4. 路体(築堤)盛土               |                       |
|              | 土砂 | 有      | BD11t級                 | タイヤローラ8~20t級          | 施工幅4.0m以上<br>施工数量500m3未満   | 第1編共通工1-8盛土                               |                       |
|              | 土砂 | 有      | BD15t級                 | タイヤローラ8~20t級          | 施工幅4.0m以上<br>施工数量500m3以上<br>10,000m3未満                                     |   |                       |
|              | 土砂 | 有      | BD(湿地型)16t級            | フラット・シングルドラム型11~12t   | 施工幅4.0m以上<br>施工数量10,000m3以上  | 施工パッケージ1章②土工<br>4. 路体(築堤)盛土               |                       |
| 路床盛土(人力)     | 土砂 | 有      | 人力                     | 振動ローラ・ハンドガイド式0.8~1.1t | 施工幅2.5m未満  | 施工パッケージ1章②土工<br>5. 路床盛土                   |                       |
| 路床盛土(機械)     | 土砂 | 有      | BH0.28m3               | 振動ローラ・コンバインド式3~4t     | 施工幅2.5m以上4.0m未満  | 施工パッケージ1章②土工<br>5. 路床盛土                   |                       |
|              | 土砂 | 有      | BD11t級                 | タイヤローラ8~20t級          | 施工幅4.0m以上<br>施工数量500m3未満   | 第1編共通工1-8盛土                               |                       |
|              | 土砂 | 有      | BD15t級                 | タイヤローラ8~20t級          | 施工幅4.0m以上<br>施工数量500m3以上<br>10,000m3未満                                     |   |                       |
|              | 土砂 | 有      | BD(湿地型)16t級            | フラット・シングルドラム型11~12t   | 施工幅4.0m以上<br>施工数量10,000m3以上  | 施工パッケージ1章②土工<br>4. 路体(築堤)盛土               |                       |

備考 土量は、工事全体の設計量とする、ただし、開設工事で残土処理場が路線外である等、盛土工施工箇所が明らかに離れている場合は、箇所毎の盛土量により各々選定する。

### ア. 残土処理(「治山林道必携」施工パッケージ1章②土工3. 整地)

残土受入地(仮置場、残土処理場、土取場)での処理はバックホウによるものとするほか、ブルドーザ(敷均し)を標準とし、締固め作業を必要とする場合は別途考慮する。

残土処理場は、周囲の自然等の環境条件を十分配慮して、原則として現場内に選定するものとし、できる限り林道の退避所及び林業作業用施設等の施設と併設するものとする。

なお、残土処理場は林道施設ではないことから、令和5年5月26日施行の「宅地造成及び特定盛土等規制法」(昭和36年法律第191号)(以下、盛土規制法とする。)の適用除外とならないため、やむを得ず設置する場合は、盛土規制法に規定する技術的基準に準拠すること。

### 3. 盛土法面整形

(1) 人力による築立（土羽）整形歩掛（「治山林道必携」第1編共通工1-11-2関連事項）

- ・積算は、本歩掛の30%以下とする。

(2) 機械による法面整形歩掛

ア. 盛土法面整形歩掛（削り取り整形）（「治山林道必携」第1編共通工1-10-2関連事項）

- ・盛土法面整形は、本歩掛を原則とする。

イ. 機械による築立（土羽）整形歩掛（「治山林道必携」第1編共通工1-14-31-10-3関連事項）

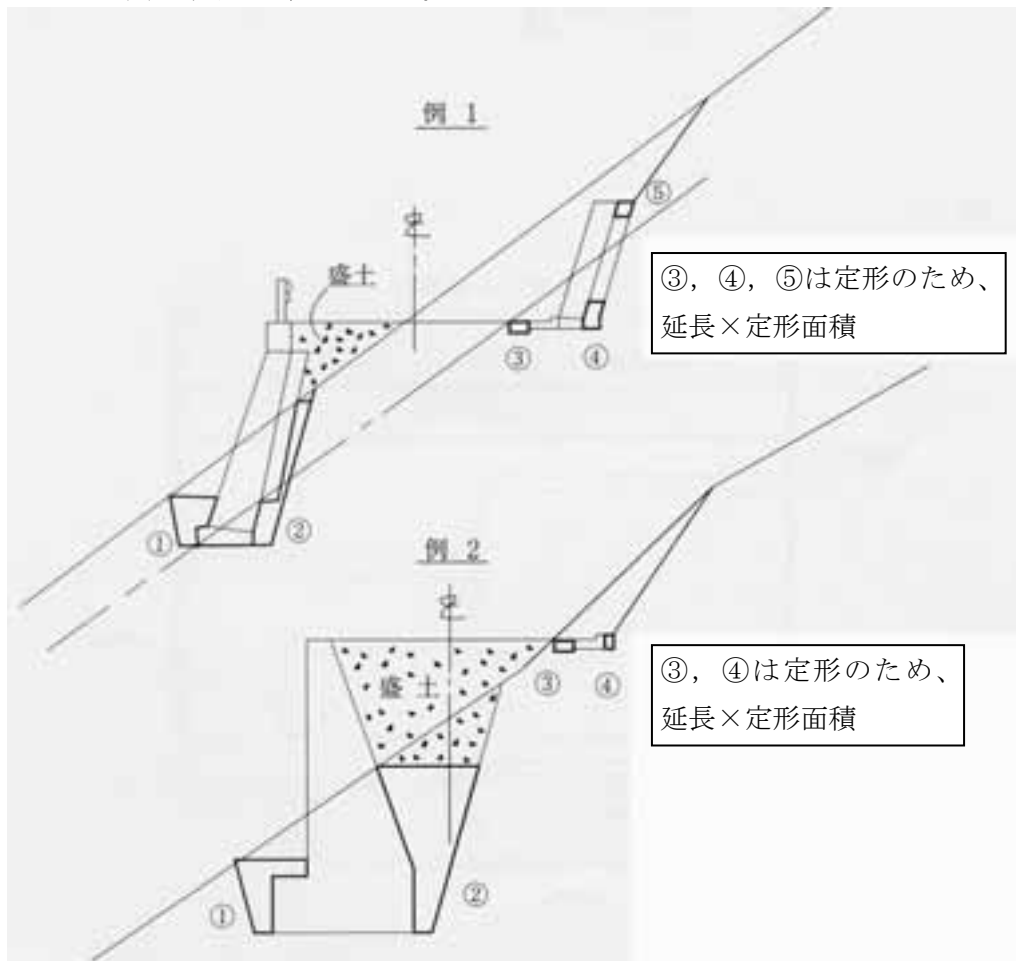
- ・築立（土羽）整形を適用する場合は、数量を盛土本体部と土羽土を区分して計上することとし、土羽土に係る敷均し及び締固めについては築立（土羽）整形歩掛に含まれるため、盛土の敷均し、締固めの計上は盛土本体部の土量を対象とする。盛土本体部と土羽土を区分しない場合は、歩掛を30%相当として積算すること。

- ・捨土場の盛土法面整形は、30%相当とした本歩掛で積算することを原則とする。

4. 埋 戻 工（「治山林道必携」施工パッケージ型積算方式1章土工④作業土工(埋戻工)関連事項）

(1) 埋戻しは、埋戻幅に関係なく機械施工（バックホウ、振動ローラ、タンパ等）とする。

(2) 埋戻し箇所は、次を標準とする。



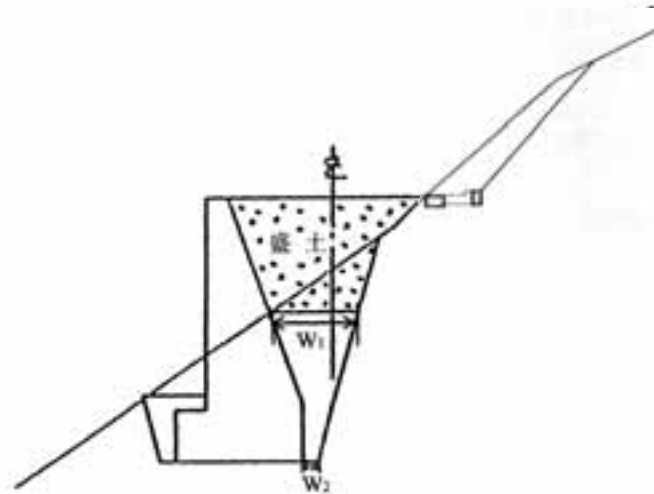
(3)埋戻工の種別の適用

ア. 構造物ごとに計上するもの → 横断方向に設置する排水施設工

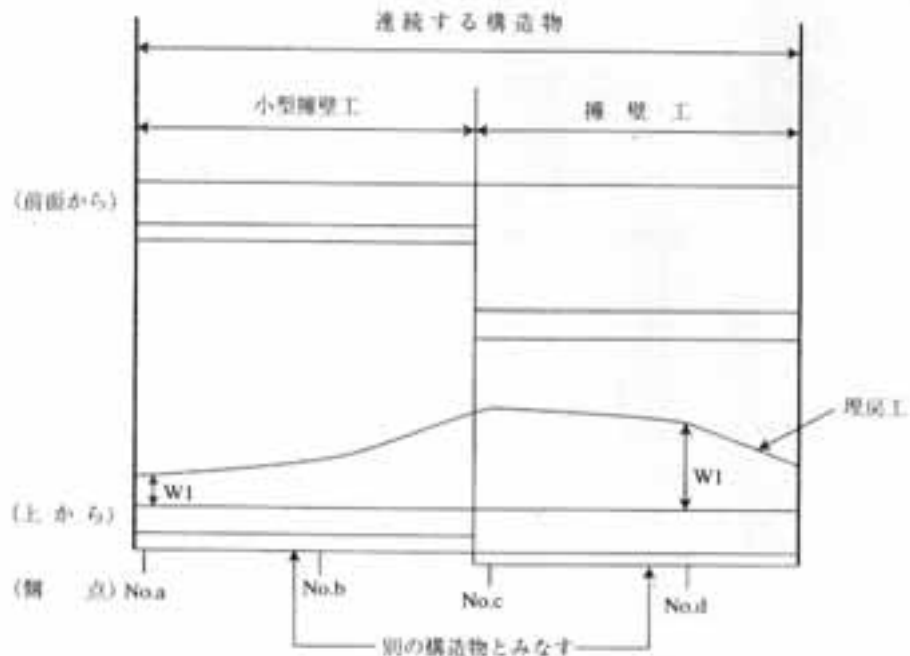
構造断面図から  $W_1$ (最大埋戻幅)  $W_2$ (最小埋戻幅)を算出し、埋戻種別を区分する。

イ. 横断面図から計上するもの → 一般構造物(擁壁等)

横断面図によって  $W_1$ の値が異なってくるが、 $W_1$ が最小の横断面図で、埋戻種別を区分する(図-1)。ただし、連続する構造物のうち、擁壁工と小型擁壁工について埋戻工を適用する場合は別の構造物と見なす(図-2)。



(図-2)



## 第4節 コンクリートブロック積(張)工

### 1. コンクリートブロック積(張)工

コンクリートブロック積工の積算は、ブロック質量等の適用範囲に留意のうえ施工パッケージ、土木工事標準単価を適用するものとする。

### 2. 基礎・裏込工等

#### (1) 基礎・裏込工

基礎砕石・裏込砕石工は「治山林道必携」施工パッケージ型積算方式2章④基礎・裏込砕石工 参照。  
基礎栗石・裏込栗石は「治山林道必携」第1編共通工第5共通工(2)(土留工・擁壁工等)5-5基礎・裏込工 参照。

- ・ 適用にあたっては、適用範囲に留意すること。
- ・ 土木工事標準単価を適用した場合の胴込・裏込コンクリートの設計量については、治山林道必携第2編治山3-3-16(参考歩掛)コンクリートブロック積工(治山)を参照のこと。

#### (2) 現場基礎コンクリート・天端コンクリート

「治山林道必携」施工パッケージ型積算方式2章コンクリートブロック積(張)工を適用。

- ・ 適用にあたっては、適用範囲に留意すること。

## 第5節 コンクリート工

### 1. コンクリート打設工

#### (1) 共通事項

##### ア. コンクリート構造物の種類別（「治山林道必携」第1編共通工第3コンクリート工3-1）

「神奈川県森林土木事業設計要領（治山・林道編）第1編森林土木事業設計書作成要領（治山・林道編）

附-14「コンクリートによる構造物の標準強度について」を参照。

##### イ. コンクリート擁壁の水抜き、伸縮目地の取扱

(ア)伸縮目地は、①段変り及び②無筋10m以内、鉄筋15～20m以内に1箇所設けるものとする。またコンクリート打設工の諸雑費に含まれるものとし、別途計上しない。

(イ)水抜きは、φ50～100 mm 以下とし、1.5mガードレール基礎及び2.0m以上の擁壁の場合、埋戻し線より上部について2～5㎡につき1箇所の割合で千鳥状に設置する。

躯体前面積(埋戻し線より上部) ÷ 3.5(本/㎡) × 躯体平均厚(埋戻し線より上部)。

躯体平均厚 = (躯体上幅+躯体下幅(埋戻し線位置)) × 1/2

##### ウ. 地山接近タイプ擁壁

(ア)地山接近タイプ擁壁の適用

擁壁背面の地山が安定していて、埋戻し土の土圧だけが背面土圧として擁壁に作用する場合のみに適用できるものとする。従って適用にあたっては床掘状況等を十分検討すること。

また、下図のように施工基面(F. M)と地山線の交点が床掘線と施工基面の交点より谷側になる場合に適用し、山側にある場合は盛土タイプを適用すること。

但し、一連の擁壁のなかで両者が混在する場合、それぞれの延長、施工性等を十分検討し、タイプを決定すること。



(イ)擁壁高

路側擁壁については、擁壁高は最大5m以下としこれを超える場合は、鉄筋擁壁等の適用を検討すること。



エ. コンクリートポンプ車打設 (「治山林道必携」施工パッケージ型積算方式3章コンクリート工①コンクリート工)

(ア)コンクリート構造物の設計日打設量(DV)の算定基準

a. 適用範囲

コンクリート構造物のうち、ブロック積を除く擁壁、橋台、橋脚及び残土擁壁に限る。

b. 設計日打設量(DV)の算定

(a)設計日打設量(DV)

一連の同種の構造物(高さ、前法、裏法等が異なる一連の構造物)を一つとみなし、この構造物の打設総量( $\Sigma V$ )と打設回数をもとに標準日打設量を決定する。

$$DV = \Sigma V \div N$$

DV:設計日打設量( $m^3$  / 日)

N :打設回数(回)

(b)打設回数の算出方法

コンクリート打設において、1回に打設できる高さは以下のとおりとする。

小型、重力式無筋、鉄筋構造物=5.0m以下

残土捨場擁壁(治山タイプを摘要する場合)=2.0m以下

また、フーチングは1打設とし、躯体については平均高を求めて打設回数を算出し、両者を合計したものを擁壁全体の打設回数(N)とする。

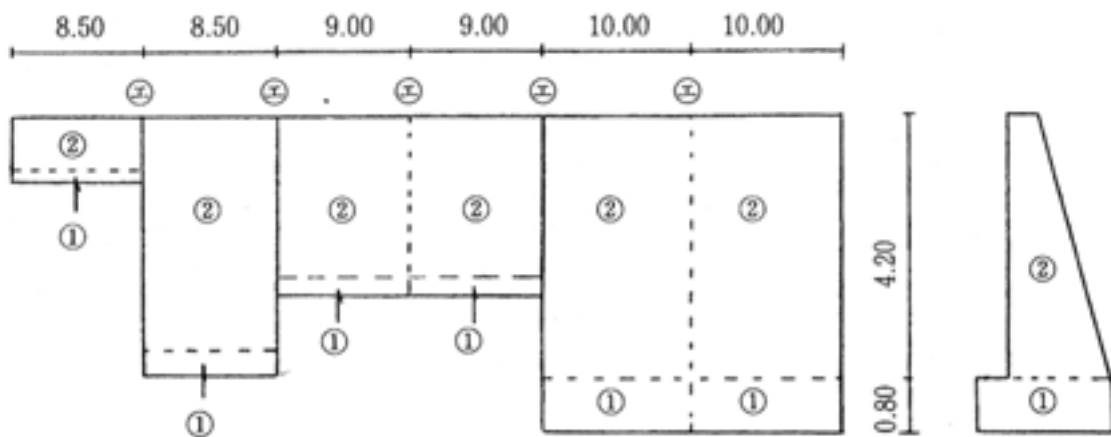
躯体の垂直面積(フーチングを除く)÷擁壁の延長=平均高

平均高÷5=躯体の打設回数(小数点以下切上げ)

躯体の打設回数+1(フーチングの打設回数)=擁壁全体の打設回数(N)

(c)水平方向打設

構造物の段変り及び小型、重力式無筋擁壁は延長10m以内に1箇所、鉄筋擁壁は15~20m以内に1箇所の割合で伸縮目地を設けるものとする。コンクリート打設は、連続して行えるものとする。



○数字は打設回数を表す。

## オ. その他事項

下り配管で施行し下り傾斜角が $7^{\circ}$  ~  $15^{\circ}$  の場合には、自重で滑り落ちないように低スランプのコンクリートを使用する。

下り配管で施行し自重で滑り落ちる恐れがある場合、下り始めのベント管の口に空気抜き(メクラプラグ)を設け、空気を抜きながら圧送する。

下り配管を施行する場合、配管内にコンクリートを充填するために、下部の水平管の長さは十分とるように計画する。ただし現場の状況で水平管の長さが十分とれない場合は、下り配管の途中にループを設けて抵抗を作るように計画する。

## (2) 施工歩掛

### ア. コンクリートポンプ車打設

#### (ア) 圧送管の設置

(「治山林道必携」施工パッケージ型積算方式 3 章コンクリート工①コンクリート工)

- a. コンクリートポンプ車損料には、直管 30m、曲管 2 個及び先端ホース 1 本(いずれもビクトリックジョイントを含む)を含む。このため圧送管仮設距離 30m を越える部分については、圧送管損料をコンクリート単価に加算するものとする。

(圧送管損料加算距離 100m 当り 直管 100m、曲管 5 個とする。)

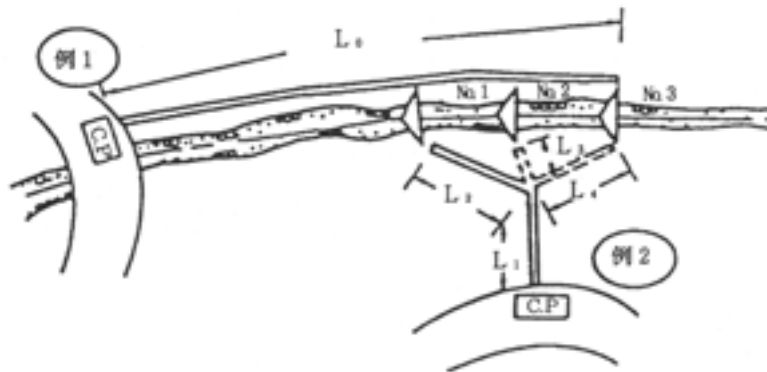
- b. コンクリートポンプ車打設歩掛には 30m 程度の圧送管組立て・撤去を含むものとする。また圧送管仮設距離は 10m 単位とし、端数処理は四捨五入とする。

圧送管損料加算距離 = (圧送管仮設距離 - 30m)

< 圧送管仮設距離 100m の場合 >

圧送管損料加算距離 =  $100\text{m} - 30\text{m} = 70\text{m}$

- c. 圧送管仮設距離の算出例



例1 圧送管仮設距離 =  $L_0$

例2 // =  $L_1 + L_2 + L_3 + L_4$

## 2. コンクリート型枠工

### (1) 型枠(合板円形型枠を含む)の製作・設置・撤去歩掛

(「治山林道必携」施工パッケージ型積算方式3章コンクリート工②型枠工)

- ・早強セメント等を使用する場合は、適宜補正する。
- ・適用にあたっては適用範囲に留意すること。(※通常、擁壁工の設計で使用する「治山林道必携」施工パッケージ型積算方式2章共通工⑤場所打擁壁工(1)の歩掛には通常型枠の手間も含まれている。)

### (2) 化粧型枠

(「治山林道必携」施工パッケージ型積算方式3章コンクリート工②型枠工)

- ・適用にあたっては適用範囲に留意すること。

#### ア. 数量計算

##### (ア) 設計対象面積

化粧を施す目的から考え、工作物前面の全面積から埋戻し等で隠れる部分を除いた面積とする。

##### (イ) 厚さ

化粧部分の厚さは、設計上、工作物の厚さに含めない。

##### (ウ) コンクリート数量

化粧部分のコンクリート数量については、補正係数を含めた材料の使用量に含まないものとし、使用する製品のカタログ値等により適切に補正すること。

#### イ. 適用する箇所

化粧型枠は、再評価委員会、地元要望等で構造物に化粧を施すことを要望されている箇所に適用する。

### (3) 抜型枠

#### ア. 適用範囲

工事施工にかかる型枠工のうち抜型枠に適用する。

#### イ. 抜型枠の製作・設置・撤去

(100m<sup>2</sup>当り)

| 名 称     | 単 位 | 数 量 |
|---------|-----|-----|
| 世 話 役   | 人   | 0.9 |
| 型 枠 工   | 人   | 3.5 |
| 普通作業員   | 人   | 3.0 |
| 諸 雑 費 率 | %   | 12  |

備考 1. 上記歩掛には、はく離材塗布及びケレン作業を含む。

2. 諸雑費は、型枠材及びはく離材等の費用であり、上表の労務費の合計額に上表の諸雑費率を乗じて得た金額を上限として計上する。

### (4) 円形空洞型枠

(「治山林道必携」施工パッケージ型積算方式8章道路附属施設①立入り防止柵工ー2箱抜き工)

#### ・適用範囲

コンクリート構造物に支柱を根入れするために、円形空洞型枠(紙製)による箱抜き工に適用する。

例)ガードレールの支柱を根入れする場合 等

3. コンクリート削孔工(「治山林道必携」施工パッケージ型積算方式2章共通工⑳コンクリート削孔工)  
「治山林道必携」施工パッケージ型積算方式2章共通工⑳コンクリート削孔工を適用。  
適用にあたっては、適用範囲に留意すること。

(1)使用機械

既設構造物(コンクリート擁壁(無筋、鉄筋)、コンクリートブロック積工等)にガードレール等を設置する場合の支柱建込孔の削孔作業に使用する機械は、コアボーリングマシン、コアビットは径160.0mmを標準とする。

## 第 6 節 法面保護工

### <積算上の注意点>

#### ○ 法面整形・法面清掃について

法面保護工の積算に当たっては「法面整形」および「法面清掃」の有無に注意して積算すること。  
(必携に記載されている施工フローや施工歩掛の備考欄を確認すること。)

- ・法面整形・・・表層の 30cm 程度までの凹凸の処理に適用する。
- ・法面清掃・・・法面表面の浮石・地衣類・根等の除去、または 5cm 程度の凹凸の処理に適用する。

「法面整形」は法面の状況を勘案し必要に応じて計上する。特殊配合モルタル吹付工等では、標準歩掛の備考欄に、法面整形を行った斜面に適用する場合には労務歩掛を減ずる旨記載されているため注意すること。

「法面清掃」は法面保護工の施工にあたっては必ず実施する必要がある。ただし、法面保護工の歩掛には法面清掃を含んでいるものがあるため、積算にあたっては重複して計上しないように注意すること。

(重複計上となる例)

- ① 林道開設の土工で法面整形を行ったが、特殊配合モルタル吹付工で労務歩掛を減じなかった。
- ② 特殊配合モルタル吹付工(含、法面清掃)に別途「法面清掃」を計上した。
- ③ 特モル A(含、法面清掃)と合わせて必携共通 4-5 種子吹付工(含、法面清掃)を計上した。

#### ○ 市場単価の適用について

必携共通第 9 を確認し、市場単価が適用できる場合は市場単価で積算すること。

市場単価の適用にあたっては、神奈川県県土整備局土木工事積算基準書土木工事編第 VI 編第 2 章市場単価を参照し、施工規模等に応じた加算率・補正係数を適用すること。

(注意) 種子吹付工については、市場単価が適用できる場合は市場単価で、適用できない場合は必携 4-4 種子吹付工によって積算する。法面清掃が不要な場合は 4-2-4-(4)-2 種子吹付工によって積算する。

### 1 法枠工(標準歩掛 共通 4-1)

治山林道必携の歩掛を用いた積算にあたっては神奈川県森林土木事業設計要領(治山編)第 3 編第 1 章第 5 節 5. 法枠工を準用する。

## 2 モルタル・コンクリート吹付工

### (1) 特殊モルタル吹付工(「治山林道必携」第1編共通工 4-2-4、4-2-5)

#### ア 特殊配合モルタル吹付工A(「治山林道必携」第1編共通工 4-2-4)

##### (ア)留意事項

- ・繊維マットは施工しないことを標準とする。
- ・繊維マットを施工しない場合は、100 m<sup>2</sup>当り法面工 1.7 人、普通作業員 0.4 人、世話役 0.4 人、を減じた数量を計上する。(平成5年度林道必携参照)
- ・金網は亀甲金網φ1.2mm、網目 26mm を標準とする。
- ・必要に応じて、種子吹付工を同時施工する。

## 3 種子吹付工(必携共通 4-4、9)

### (1)材料の使用量

吹付材料の標準使用量は、次表による。

(1,000 m<sup>2</sup>当り)

| 名 称   | 規 格     | 単 位 | 数 量 | 摘 要             |
|-------|---------|-----|-----|-----------------|
| 種 子   |         | kg  |     | 必要量を計上する。       |
| 肥 料   | 化 学 肥 料 | 〃   | 204 | 割増しを含む 170×1.20 |
| 養 生 材 |         | 〃   | 204 | 割増しを含む 170×1.20 |

- 備考 1. 種子の種類及び配合量は、施工場所の土質、時期等により決定する。  
2. 上表により難しい場合は、現場状況に応じて適宜増減する。

## 4 丸太伏工(必携共通 7-2-4)

### (1)材料及び歩掛

- ・皮付き丸太を使用する場合の材料は以下のとおりとする。施工延長10mあたりの労務数量は、必携共通7-2-4丸太伏工のとおりとする。

(10m当り)

| 名 称   | 規 格                   | 単 位 | 数 量 | 摘 要 |
|-------|-----------------------|-----|-----|-----|
| 丸 太   | φ 80-140 L=1,500 (皮付) | 本   | 70  |     |
|       | φ 80-140 L=2,000 (皮付) |     |     |     |
| かす がい | φ 9 L=150             | 本   | 140 |     |

- ・アンカーピンを設置する場合は、以下の材料・歩掛を計上することとする。

(10m当り)

| 名 称    | 規 格       | 単 位 | 数 量  | 摘 要       |
|--------|-----------|-----|------|-----------|
| アンカーピン | D16 L=800 | 本   | 10   | 概ね1mごとに設置 |
| 普通作業員  |           | 人   | 0.33 | アンカーピン設置  |

(必携共通7-2-3 木製軽量法枠工関連事項)

## 5 獣害対策金網敷設工

### (1)適用範囲

- ・本歩掛は、シカ等による植生工施工地の食害や踏み荒らしを軽減するために植生工の上に強固な金網を20cm程度の高さで浮かして設置する工法に適用する。

### (2)単価表

(100m<sup>2</sup>あたり)

| 名称               | 規格                               | 単位             | 数量  | 適用 |
|------------------|----------------------------------|----------------|-----|----|
| 世話役              |                                  | 人              | 1.0 |    |
| 法面工              |                                  | 人              | 2.0 |    |
| 山林砂防工<br>(普通作業員) |                                  | 人              | 1.0 |    |
| 格子型結束金網          | 網目 76×127mm、線径縦横線 2.5mm 止線 2.3mm | m <sup>2</sup> | 110 |    |
| ネット台座            | h=230mm、線径 4mm                   | 個              | 100 |    |
| 金網結合コイル          | 長さ 10cm、線径 1.8mm                 | 個              | 64  |    |
| アンカーピン           | φ16 L=400                        | 本              | 117 |    |
| アンカーピン           | φ9 L=200                         | 本              | 63  |    |
| 諸雑費              |                                  | %              | 5   |    |

- 備考
- 1 本表は仮設ロープにより施工する場合の歩掛である。
  - 2 諸雑費は、打込みハンマ及び仮設ロープの損料等の費用であり、労務費の合計額に上表の率を乗じた金額を上限として計上する。
  - 3 軟弱な土質や、最大積雪深さが0.5mを超える場所では、必要に応じて適宜長いアンカーピンを用いるものとする。

## 第 7 節 防護施設工

### 1. 落石対策便覧（平成 29 年改訂）に係る留意事項について

落石の衝突荷重を直接受けるワイヤについて、巻付グリップにより端部処理を行う場合は、ワイヤクリップによる緊縛を行うこととされた。そのため、ワイヤロープ径と巻付グリップ、ワイヤクリップとの関係は次表のとおりとする。

なお、ワイヤクリップの取付歩掛並びに個数及び位置については次のとおりとする。

取付歩掛 法面工 2 人/100 個

取付個数 落石の衝撃を直接受ける箇所の巻付グリップ 1 カ所につき 2 個

取付位置 巻付けグリップ端部から 150mm 間隔

表 1. ワイヤロープ径と巻付グリップ径及びワイヤクリップ径との対応

| ワイヤロープ径 | 巻付グリップ  | ワイヤクリップ |
|---------|---------|---------|
| Φ12mm   | Φ12mm 用 | Φ18mm 用 |
| Φ14mm   | Φ14mm 用 | Φ18mm 用 |
| Φ16mm   | Φ16mm 用 | Φ20mm 用 |
| Φ18mm   | Φ18mm 用 | Φ24mm 用 |

### 2. 落石防護柵

（「治山林道必携」第 1 編共通工 5-9-1 関連事項）

落石防護柵（ストーンガード）を新設する場合は「間隔保持材付タイプ」を標準とし、市場単価が適用できる範囲では市場単価（＝防護柵設置工（落石防護柵））によって積算することとする。

※治山林道必携に記載されている歩掛は旧基準に基づいたものであるため、適用する場合は条件などを確認の上、適用すること。（適用可能な例：旧基準で設置された既設落石防護柵の補修を行う場合など）

### 3. 落石防止網（覆式）

（「治山林道必携」第 1 編共通工 5-9-2 関連事項）

市場単価が適用できる範囲では市場単価（＝防護柵設置工（落石防護柵））によって積算すること。

#### （1）落石防止網（覆式）の選定

落石重量、平均法長、平均法勾配を勘案して次により選定する。

（ア）落石重量

| 落石重量 | 200kg まで | 201～<br>500 kg | 501～<br>800 kg | 801～<br>1,000 kg | 1,001～<br>1,300 kg | 1,301～<br>1,500 kg |
|------|----------|----------------|----------------|------------------|--------------------|--------------------|
| 点 数  | 1        | 2              | 3              | 4                | 5                  | 6                  |

（イ）平均法長

| 平均法長 | 20m まで | 21～40m | 41～50m | 51～60m |
|------|--------|--------|--------|--------|
| 点 数  | 1      | 2      | 3      | 4      |

（ウ）平均法勾配



|      |        |        |        |        |        |
|------|--------|--------|--------|--------|--------|
| 平均勾配 | 40° まで | 41～55° | 56～65° | 66～80° | 81～90° |
| 点 数  | 0      | 1      | 2      | 3      | 4      |

(ア) + (イ) + (ウ) の点数により落石防止網の種類を次のように決める。

|         |             |
|---------|-------------|
| 合 計 点 数 | 種 類         |
| 7 点 未 満 | 500 (kg級) 型 |
| 7 ～ 11  | 1,000 (〃) 〃 |
| 12 ～ 14 | 1,500 (〃) 〃 |

(2). 標準設計

| 種 別     | 設 計 仕 様                     |         |            |
|---------|-----------------------------|---------|------------|
|         | 落石重量 (40 m <sup>2</sup> 当り) | 最 大 法 長 | 勾 配.       |
| 500 型   | 500 kg                      | 70m     | 5 分 (63° ) |
| 1,000 型 | 1,000 kg                    | 70m     | 5 分 (63° ) |
| 1,500 型 | 1,500 kg                    | 50m     | 5 分 (63° ) |

### (3). 標準部材

| 品名<br>種別 | 金網                 | 縦口横口<br>ロープ | 縦補助横補助<br>ロープ | クロス<br>クリップ    | ワイヤー<br>クリップ    | 結合コイル       |
|----------|--------------------|-------------|---------------|----------------|-----------------|-------------|
| 500型     | (2.6)<br>3.2×50×50 | 3×7G/O12φ   | 3×7G/O12φ     | 12φ用           | 12φ用            | 3.2φ×50×300 |
| 1,000型   | (3.2)<br>4.0×50×50 | 3×7G/O16φ   | 3×7G/O12φ     | 12φ用16φ<br>用   | 12φ用16φ用        | 3.2φ×50×300 |
| 1,500型   | (4.0)<br>5.0×50×50 | 3×7G/O16φ   | 3×7G/O12φ     | 12φ用16φ<br>用   | 12φ用16φ用        | 4.0φ×70×300 |
| 数量       | 695・               | 420m        | 244m          | 16個 69個<br>85個 | 80個 96個<br>176個 | 564個        |

備考 金網線径のうち、( )書はメッキ、裸書はビニール被覆の線径である。

### (4). アンカー

| 区<br>分<br>種<br>別 | 岩盤用アンカー   | 土中羽根付<br>アンカー | コンクリート<br>アンカー(ロッド) |
|------------------|-----------|---------------|---------------------|
| 500型             | 22φ×1,000 | 22φ×1,500     | 22φ×800             |
| 1,000型           | 25φ×1,000 |               | 25φ×900             |
| 1,500型           | 25φ×1,000 | —             | 25φ×900             |
| 数量               | 15個       |               |                     |

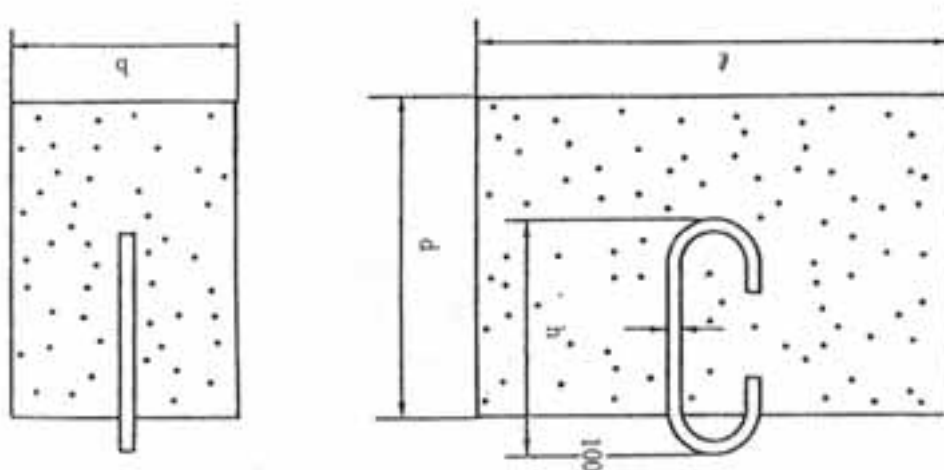
- 備考
1. 岩盤用アンカーは、強固な岩盤に使用する。
  2. 羽根付アンカーは、500型の場合法面長30m以下に、1,000型の場合法面長15m以下に使用し、これ以上の法面長の場合は、コンクリートアンカー使用を標準とする。
  3. コンクリートアンカーは、前面土圧が十分期待できる場所に設置する。
  4. 直線部・内カーブ曲線部は、下部アンカー不要
  5. コンクリートアンカーの選定

| 法長 \ 種別 | 標準型 (法勾配 63 度) |         |         |
|---------|----------------|---------|---------|
|         | 500 型          | 1,000 型 | 1,500 型 |
| 10      | C-10           | C-10    | C-15    |
| 20      | C-10           | C-20    | C-25    |
| 30      | C-15           | C-25    | C-40    |
| 50      | C-25           | C-40    | C-60    |
| 60      | C-25           | C-60    | —       |
| 70      | C-30           | C-60    | —       |
| 80      | —              | —       | —       |

例：500 型（落石重量 500 kg）で法長 50m の場合→表より C-25 を使用する。

アンカーコンクリートブロック寸法表

| タイプ  | b (m) | l (m) | d (m) | コンクリート量 (m <sup>3</sup> ) |
|------|-------|-------|-------|---------------------------|
| C-10 | 0.60  | 1.00  | 0.80  | 0.48                      |
| C-15 | 0.70  | 1.00  | 1.00  | 0.70                      |
| C-20 | 0.80  | 1.20  | 1.00  | 0.96                      |
| C-25 | 0.70  | 1.30  | 1.20  | 1.09                      |
| C-30 | 0.80  | 1.30  | 1.20  | 1.25                      |
| C-40 | 0.90  | 1.60  | 1.20  | 1.73                      |
| C-60 | 1.00  | 2.00  | 1.20  | 2.40                      |



アンカーロッド寸法表

| 種別              | φ (mm) | h (mm) |
|-----------------|--------|--------|
| 500 型           | 22 φ   | 800    |
| 1,000 型・1,500 型 | 25 φ   | 900    |

#### 4. 道路附属施設設置工

##### (1) ガードレール工(必携林道3-1-3、土木工事標準積算基準書VI-2-⑤-1)

###### ア. 共通事項

市場単価が適用できる場合は市場単価で、適用できない場合は必携林道3-1-3 ガードレール設置工 によって積算する。ガードレールの延長は、袖を含めたレールの延長とする。

###### イ. ガードレール嵩上

改良工事等で既設ガードレールを嵩上する場合は、「設置+撤去」の歩掛を適用する。

###### ウ. ガードレール塗替(平成25年7月1日版 土木工事標準積算基準書IV-3-⑧)

土木工事標準積算基準書IV-3-⑧-3 5-3 塗装施工歩掛「防護柵類」によって積算する。

使用する塗料は 上塗り塗料「長油性フタル酸樹脂塗料上塗 JIS K 5516 2種」を標準とし、標準使用量は11kg/100m<sup>2</sup>とする。

###### 【ペイント使用料(1回塗り当り)

(kg/100m<sup>2</sup>)

| 塗装種別  |               | 規格            | 標準使用量(kg)※ |
|-------|---------------|---------------|------------|
| 上塗り塗料 | 長油性フタル酸樹脂塗料上塗 | JIS K 5516 2種 | 11         |

※塗料作業中におけるロス率(飛散したものや残余塗料で使用不能になったもの等)を含んだ標準値。

(注)上表以外の塗料を使用する場合は、別途考慮すること。

###### 【塗装作業歩掛(1回塗り当り)

(100m<sup>2</sup>)

| 名称   | 単位 | 構造物名 |    |    |
|------|----|------|----|----|
|      |    | 防護柵類 |    |    |
|      |    | 下塗   | 中塗 | 上塗 |
| 塗装工  | 人  | 3.3  |    |    |
| 諸雑費※ | %  | 2    |    |    |

※諸雑費は、希釈剤費、刷毛の損耗費等の費用であり、労務費に上表の率を乗じた金額を上限として計上。

(注)塗替作業にともない対象構造物の撤去・設置が必要な場合は、別途考慮すること。

##### (2) カーブミラー設置工

市場単価が適用できる場合は市場単価で、適用できない場合は「治山林道必携」第3編林道32-1-4 標識設置工(単柱式) によって積算する。

積算例: 標識柱・基礎設置(路側式)(単柱式)〈市場単価〉+ 標識版設置〈市場単価〉+ 道路反射鏡〈材料費〉

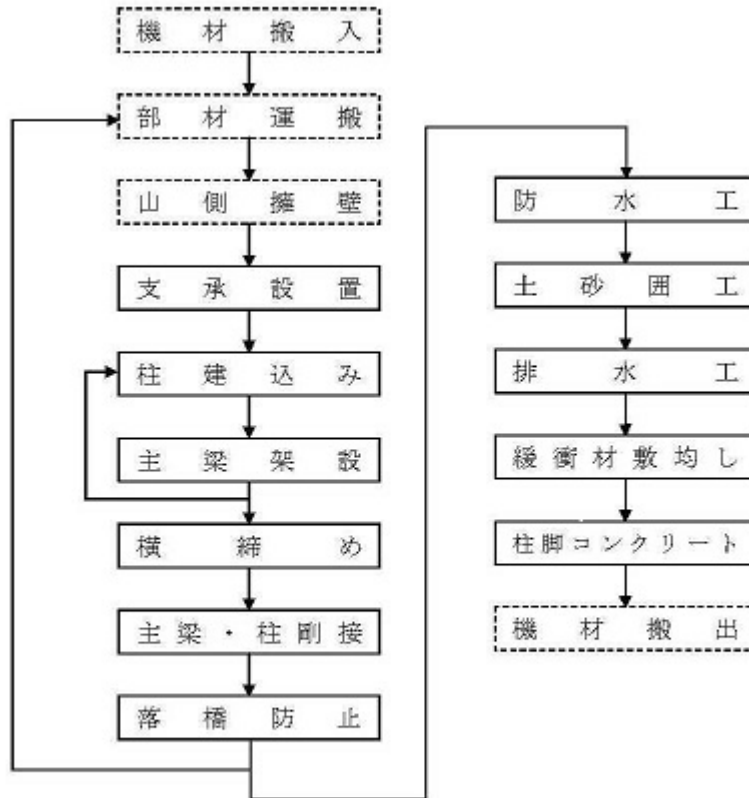
※標識柱・基礎設置(路側式)(単柱式)〈市場単価〉には材料(支柱)費用及び基礎部の材・工含む。

5. 洞門工(プレキャスト製シェッド)(平成24年7月1日版 土木工事標準積算基準書VI-2-③)

(1) 適用範囲

トラッククレーン又はラフテレーンクレーンによるプレキャスト製シェッド(逆L型)の架設工事に適用する。ただし、合成プレキャスト(主梁(単純梁)間にPC版を布設し、その上部に現場でコンクリートを施工し、床版を形成する方式)には適用しない。

(2) 施工概要



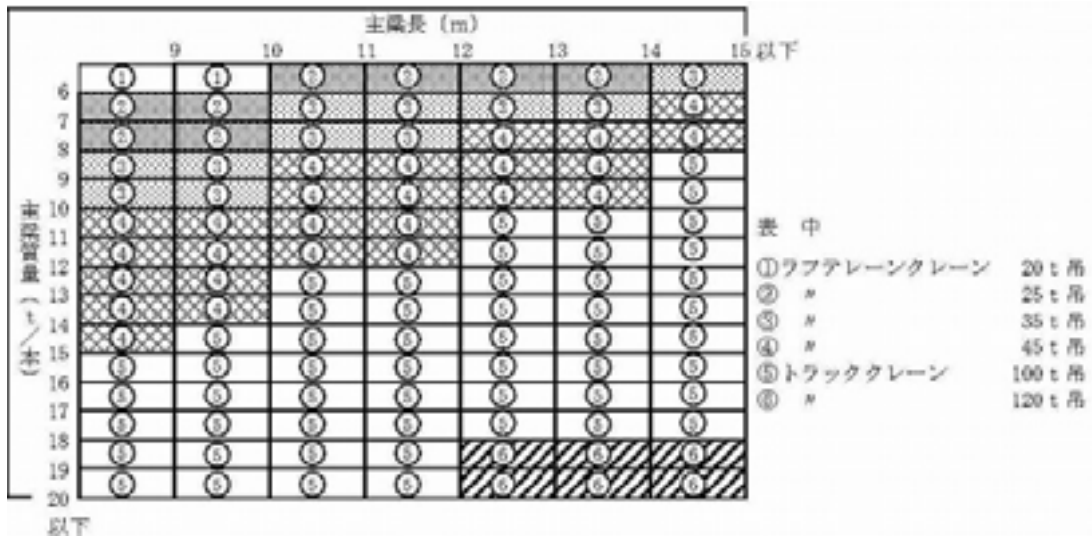
(注) 本歩掛で対応しているのは、実線部分のみである。

(3) 架設工

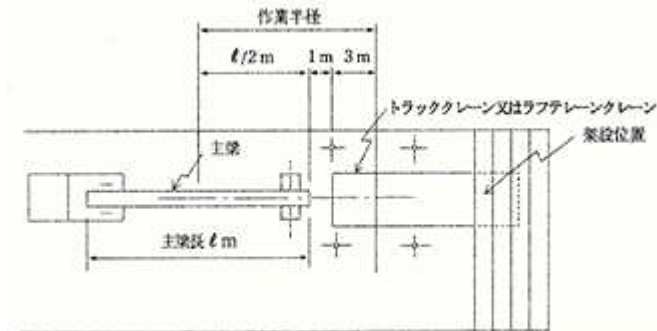
ア. 架設用クレーン

架設用クレーンの規格は、次表を標準とする。

表3. 1架設用クレーンの規格(t吊)



- (注) 1. 上表は、下図に示すような配置としている。従って、これにより難しい場合は、現場条件に適した機種・規格のクレーンを選定して積算することが出来る。  
 2. トラッククレーン及びラフテレーンクレーンは、油圧伸縮ジブ型とし、加えてラフテレーンクレーンについては、排出ガス対策型とする。



イ. 架設工日当り施工量

(ア) 架設用クレーンによる架設の日当り施工量は、次式を標準とする。

$$\text{日当り施工量} = 3.0 \text{セット} / (1.0 + \text{補正係数})$$

表3. 2補正係数

| 作業条件   | 補正係数  |
|--|-------|
| 迂回路が確保出来る等(新設道路を含む)で全面通行止めが可能な場合   | -0.10 |
| 時間帯を区切った架設作業時の全面通行止めが部材を運搬車からトラッククレーン又はラフテレーンクレーンで直接取り降ししながら架設し、1 セット架設ごとにトラッククレーン又はラフテレーンクレーンを道路片側に据付けたまま一般車両の片側交互通行が可能な現場条件の場合 | 0     |

- (注) 1. 架設セットとは、柱と主梁の1組をセットとする。  
 2. 1日当りの架設セット数は、3セットを標準とする。  
 3. トラッククレーン及びラフテレーンクレーンは、賃料を標準とする。  
 4. 日当り施工量の計算後の端数整理は、小数第3位四捨五入2位止めとする。

(イ) 日当り編成人員

架設工の日当り編成人員は、次表を標準とする。

表3. 3日当り編成人員 (人)

| 橋梁世話役 | 橋梁特殊工 | 普通作業員 |
|-------|-------|-------|
| 1     | 5     | 4     |

(注) 上表は、柱及び主梁架設作業の場合である。

ウ. 諸雑費

諸雑費は、レバーブロック、チルホール、台付ワイヤ、トラワイヤロープ、木クサビ損料等の費用であり、労務費の合計額に、次表の率を乗じた金額を上限として計上する。

表3. 4諸雑费率表 (%)

|      |   |
|------|---|
| 諸雑费率 | 4 |
|------|---|

(4) 足場工

柱及び主梁の架設、横締、山側支承工等の設置時に適用する。

谷側柱及び主梁の架設及び山側支承・横締は高所作業車、柱と主梁の剛接等は主梁の谷側にスタンションと単管による手摺を使用する組合せを標準とする。ただし、現場条件等により、これにより難しい場合は別途考慮する。

図4-1 架設施工時谷側足場

図4-2 支承施工時山側足場

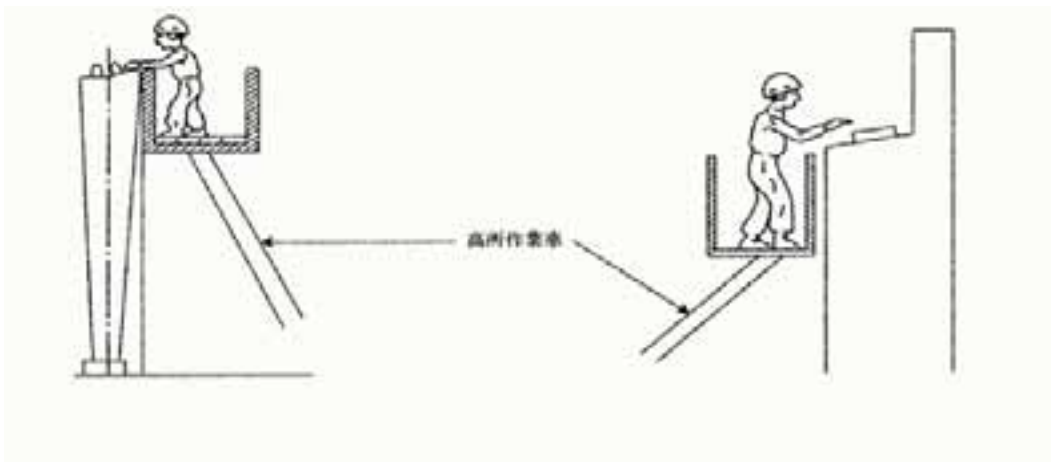
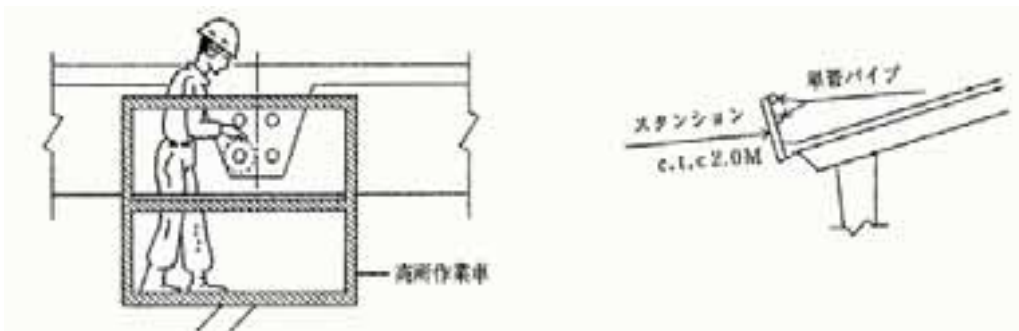


図4-3 横締施工時

図4-4 谷側手摺



## ア. 足場工歩掛

足場工歩掛は、次表を標準とする。

表4. 1足場工歩掛 (施工延長10m当り)

| 名称      | 規格                                  | 単位 | 数量  |
|---------|-------------------------------------|----|-----|
| 橋梁特殊工   |                                     | 人  | 0.9 |
| 高所作業車賃料 | トラック架装リフト・ブーム型<br>標準デッキタイプ・作業床高さ12m | 日  | 3.6 |
| 諸雑費率    |                                     | %  | 5   |

- (注) 1. 橋梁特殊工は、主梁谷側の手摺設置・撤去作業である。  
 2. 高所作業車は、谷側柱及び主梁の架設、山側支承、横締施工時に使用する。なお、本歩掛は、時間帯を区切った作業時の全面通行止めで、一般車両の片側交互通行が可能な現場条件の場合を標準とする。  
 3. 迂回路が確保出来る等(新設道路を含む)で、全面通行止めが可能な場合の歩掛は標準より10%減ずる。  
 4. 施工延長は、シェッドの実施施工延長とする。  
 5. 高所作業車は、賃料とする。  
 6. 諸雑費は、単管・スタクション損料等の費用であり、労務費の合計額に上表の率を乗じた金額を上限として計上する。

## (5)横締工

### ア. 横締工歩掛

架設された主梁を一定の長さ(1ブロック)で横締を行う場合のPC鋼材の切断、シース内へのケーブル挿入及び緊張工、グラウト工の施工歩掛は、次表を標準とする。ただし、1ブロックは5セットを標準とする。

表5. 1横締工歩掛 (10本当り)

| 種別            | 規格                           | 労務(人) |       |       | 諸雑費率<br>(%) |
|---------------|------------------------------|-------|-------|-------|-------------|
|               |                              | 橋梁世話役 | 橋梁特殊工 | 普通作業員 |             |
| バーシステム        | φ17(1B17A, 1B17B)            | 1.2   | 5     | 2     | 2           |
| シングルストランドシステム | 98 k N (10 t) 型<br>(1S12.4)  | 1.3   | 5.5   | 2.1   | 2           |
|               | 200 k N (20 t) 型<br>(1S15.2) |       |       |       |             |
|               | 390 k N (40 t) 型<br>(1S17.8) |       |       |       |             |
|               | 450 k N (50 t) 型<br>(1S19.3) |       |       |       |             |
|               | 570 k N (60 t) 型<br>(1S21.8) |       |       |       |             |

(注) 諸雑費は、モルタル注入用ホース損料等の費用であり、労務費の合計額に上表の率を乗じた金額を上限として計上する。

## イ. 材料

### (ア) PC鋼棒

PC鋼棒のロスは、+0.2m/本とする。

### (イ) PCケーブル

PCケーブルのロス率は6%とし、スクラップは控除しない。

### (ウ) 定着装置

横締1本当り2個を標準とする。



## (エ)グラウト注入量

グラウト注入量は、次表を標準とする。

表5. 2グラウト注入量 (m<sup>3</sup>/鋼棒, 又はケーブル100m)

| 種別                   | 規格                  | シース径<br>(mm)        | グラウト量 |
|----------------------|---------------------|---------------------|-------|
| バーシステム               | φ 17 (1B17A, 1B17B) | 40                  | 0.13  |
|                      | φ 23 (1B23A, 1B23B) | 40                  | 0.11  |
|                      |                     | 50                  | 0.20  |
|                      | φ 26 (1B26A, 1B26B) | 40                  | 0.09  |
|                      |                     | 50                  | 0.19  |
|                      | φ 32 (1B32A, 1B32B) | 40                  | 0.06  |
|                      |                     | 50                  | 0.15  |
|                      | シングルストランド<br>システム   | 98kN(10 t)型(1S12.4) | 40    |
| 200kN(20 t)型(1S15.2) |                     | 40                  | 0.14  |
| 390kN(40 t)型(1S17.8) |                     | 40                  | 0.13  |
|                      |                     | 50                  | 0.22  |
| 450kN(50 t)型(1S19.3) |                     | 40                  | 0.13  |
|                      |                     | 50                  | 0.22  |
| 570kN(60 t)型(1S21.8) |                     | 40                  | 0.11  |
|                      |                     | 50                  | 0.21  |

(注) 1. グラウト材料は、ロスを含んだものである。

2. シース径が上表と異なる場合のグラウト量は、次式により算出するものとする。

グラウト量の計算式

$$V = ((\pi \cdot D1^2 / 4) - (\pi \cdot D2^2 / 4)) \div 10^6 \times 100 \times (1 + K)$$

V : グラウト材料(m<sup>3</sup>)

[100m当りで算出し、小数2位止(3位四捨五入)とする]

D1: シース径(mm)

D2: 鋼棒及びケーブル径(mm)

K : ロス率+0.3

## (オ)グラウト材料

グラウト材料は、次表を標準とする。ただし、現場条件等により別途考慮することができる。

表5. 3剛接工歩掛

(10本当り)

| 名称     | セメント     | 水      | ポゾリス (No. 8) | アルミ粉 (S108) |
|--------|----------|--------|--------------|-------------|
| グラウト材料 | 1,304 kg | 587 kg | 3.3 kg       | 91g         |

## (6) 剛接工

シェッドの谷側で、柱と主梁をPC鋼材により剛結する作業は次のとおりとする。

### ア. 剛接工歩掛

PC鋼材の緊張工, グラウト工, 定着部の保護等の歩掛は, 次表を標準とする。

表 6. 1 剛接工歩掛

(10 本当たり)

| 種 別           | 規 格                      | 労 務(人) |       |       |
|---------------|--------------------------|--------|-------|-------|
|               |                          | 橋梁世話役  | 橋梁特殊工 | 普通作業員 |
| バーシステム        | φ 23 (1B23A, 1B23B)      | 0.6    | 2.2   | 0.8   |
|               | φ 26 (1B26A, 1B26B)      |        |       |       |
|               | φ 32 (1B32A, 1B32B)      |        |       |       |
| シングルストランドシステム | 450kN(50 t)型<br>(1S19.3) | 0.7    | 2.4   | 1.4   |

## イ. 材料

### (ア) 定着装置

剛接 1 本当たり 1 個を標準とする。

### (イ) グラウト注入量

グラウト注入量は, 「5. 横締工 表5.2」による。

### (ウ) グラウト材料

グラウト材料は, 「5. 横締工 表5.3」による。

### (エ) 定着部保護モルタル

定着部保護モルタルは, 必要量計上する。定着部保護モルタルの配合は, 次表を標準とする。

表 6. 2 モルタルの配合

(1 m<sup>3</sup> 当り)

| 混合比 | セメント   | 砂                               |
|-----|--------|---------------------------------|
| 1:2 | 720 kg | 1,440 kg (0.95 m <sup>3</sup> ) |

(注) 上表には, ロスを含む。

### (7)機械器具経費

横締工及び剛接工に使用する機械器具は、次表を標準とする。

表 7. 1 機械器具

(1 工事当り)

| 器具名        | 規格                      | 単位 | 数量 | 供用日数及び<br>運転日数 | 摘要   |
|------------|-------------------------|----|----|----------------|------|
| 緊張ジャッキ・ポンプ |                         | 組  | 1  | d1             | 横締工用 |
| 緊張ジャッキ・ポンプ |                         | 〃  | 1  | d1             | 剛接工用 |
| ハンドミキサ     | φ115×390                | 台  | 1  | d1             |      |
| グラウト注入機    | 手動式                     | 〃  | 1  | d1             |      |
| 高速カッタ      | 100V                    | 〃  | 1  | d1             |      |
| 発動発電機      | ディーゼルエンジン駆動<br>2.7/3kVA | 〃  | 1  | d2             |      |

(注) 1. 架設日数は、次式による。

架設日数＝総セット数÷日当り施工量

2. d1：供用日数は、次式による。

供用日数＝架設日数×2.1

3. d2：運転日数＝架設日数

4. 横締工で使用する緊張ジャッキ・ポンプと剛接工で使用する緊張ジャッキ・ポンプが同一の場合、緊張ジャッキ・ポンプは横締工及び剛接工用とし、1組のみ計上する。

表 7. 2 緊張ジャッキ・ポンプ損料

(1 組当り・円/供用日)

| 種別        | バーシステム |       |       |       | シングルストランドシステム |
|-----------|--------|-------|-------|-------|---------------|
|           | φ17    | φ23   | φ26   | φ32   |               |
| 緊張ジャッキポンプ | 1,500  | 3,300 | 3,300 | 3,700 | 3,500         |

### (8)土砂囲工

シェッド屋根上の土砂囲いの施工は、次のとおりとする。

#### ア. コンクリート工

コンクリート工は、「第Ⅱ編第4章コンクリート工① コンクリート工」鉄筋構造物コンクリートポンプ車打設による。

#### イ. 型枠工

型枠工は、「第Ⅱ編第4章コンクリート工②-1 型枠工」鉄筋構造物による。

#### ウ. 鉄筋工

鉄筋加工組立は、「第Ⅵ編第2章市場単価①-1 鉄筋工」による。

## (9) 支 承 工

山側擁壁に設置するゴム支承据付工に適用する。

### ア. ゴム支承据付工

ゴム支承据付歩掛は、次表を標準とする。

表 9. 1 ゴム支承据付歩掛 (支承 10 個当り)

| 労 務 (人) |       |       | 諸雑費 (%) |
|---------|-------|-------|---------|
| 橋梁世話役   | 橋梁特殊工 | 普通作業員 |         |
| 0.8     | 2.3   | 2.8   | 6       |

(注) 1. ゴム支承据付工の歩掛には、ゴム支承の他にアンカーボルト等の支承材の設置、削孔の歩掛を含むものとする。

2. 諸雑費は、ハンドハンマ、空気圧縮機等の損料及び運転経費の費用であり、労務費の合計額に、上表の率を乗じた金額を上限として計上する。

## (10) 排水管設置工

排水管設置工は、「第IV編第7章橋梁工⑰橋梁排水管設置工」による。

## (11) 防水工

主梁間目地・ブロック間目地及び主梁と山側受台の取合い部の目地等を防水する作業に適用する。

### ア. 防水工設置歩掛

防水工設置歩掛は、次表を標準とする。

表 11. 1 防水工設置歩掛 (10m当り)

| 職 種   | 単 位 | 防水ゴム | 防水シート |
|-------|-----|------|-------|
| 橋梁世話役 | 人   | 0.1  | 0.21  |
| 橋梁特殊工 | 人   | 0.24 | 0.63  |
| 普通作業員 | 人   | 0.12 | 0.43  |

### イ. 材料使用量

防水材料の使用量は、次式による。

なお、防水工設置材料は、必要数量計上する。

使用量 (m) = 設計量 (m) × (1 + K)

K : ロス率

表 11. 2 ロス率 (K)

| 材 料 名         | ロ ス 率 |
|---------------|-------|
| 防 水 ゴ ム       | 0     |
| 防 水 シ ー ト     | +0.01 |
| バ ッ ク ア ッ プ 材 | +0.05 |

## (12) 緩衝工

シェッド屋根上に土砂等を敷均す作業に適用する。

### ア. 緩衝材持上げ工

緩衝材の持上げ方法は、ラフテレーンクレーンによる持上げを標準とし、持上げ歩掛は、次表を標準とする。

表 12. 1 緩衝材持上げ歩掛 (100 m<sup>3</sup>当り)

| 名称               | 規格   | 単位 | 数量  |
|------------------|--|----|-----|
| 世話役              |  | 人  | 1.3 |
| 普通作業員            |  | 人  | 1.4 |
| ラフテレーンクレーン<br>運転 | 排出ガス対策型(第1次基準値)<br>油圧伸縮ジブ型 25 t 吊  | 日  | 1.4 |
| バックホウ運転          | 排出ガス対策型(第1次基準値)<br>クローラ型山積 0.45 m <sup>3</sup> (平積 0.35 m <sup>3</sup> ) | h  | 6.5 |
| 諸雑費率             |  | %  | 6   |

(注) 1. 持上げ高さは、12m以下の場合に適用する。

2. ラフテレーンクレーン運転には、敷均す機械等の吊上げ、吊下げ作業を含む。

3. 緩衝材のバケットへの積込みは、バックホウ（山積 0.45 m<sup>3</sup>（平積 0.35 m<sup>3</sup>））の使用を標準とする。

4. 本歩掛は、時間帯を区切った持上げ作業時の全面通行止めで、緩衝材をバケットで、シェッド屋根上に持上げ、1回持上げ毎にラフテレーンクレーンを道路片側に据付けたまま一般車両の片側交互通行が可能な現場条件の場合を標準とする。

5. 迂回路が確保できる等（新設道路を含む）で、全面通行止めが可能な場合の歩掛は標準より 10%減ずる。

6. ラフテレーンクレーンは賃料とする。

7. 諸雑費は、バケット損料等の費用であり、労務費の合計額に上表の率を乗じた金額を上限として計上する。

### イ. 緩衝材敷均し工（対象荷重落石）

対象荷重が落石の場合の緩衝材の敷均し方法は、バックホウにより積込んだ緩衝材を不整地運搬車で現場内小運搬しながら、ブルドーザで敷均す施工を標準とし、敷均し歩掛は、次表を標準とする。

表 12. 2 緩衝材敷均し歩掛 (100m<sup>3</sup>当り)

| 名称       | 規格  | 単位 | 数量  |
|----------|---|----|-----|
| 普通作業員    |   | 人  | 1.7 |
| ブルドーザ運転  | 排出ガス対策型(第1次基準値)<br>普通 3 t 級   | h  | 2.3 |
| バックホウ運転  | 排出ガス対策型(第1次基準値)<br>クローラ型山積 0.28 m <sup>3</sup> (平積 0.2 m <sup>3</sup> ) | h  | 3.5 |
| 不整地運搬車運転 | クローラ型油圧ダンプ式 2 t 積   | 日  | 0.9 |

(注) 1. 上表歩掛の敷均し厚さは 90 cmを標準とする。

2. 不整地運搬車は賃料とする。

### ウ. 緩衝材敷均し工 (対象荷重雪崩)

対象荷重が雪崩の場合の緩衝材の敷均し方法は、緩衝材を不整地運搬車で現場内小運搬しながら、小型バックホウで敷均す施工を標準とし、敷均し歩掛は、次表を標準とする。

表12. 3 緩衝材敷均し歩掛 (100m<sup>3</sup>当り)

| 名称        | 規格  | 単位 | 数量  |
|-----------|---|----|-----|
| 普通作業員     |   | 人  | 3.3 |
| 小型バックホウ運転 | 排出ガス対策型(第1次基準値)<br>クローラ型山積 0.13 m <sup>3</sup> (平積 0.1 m <sup>3</sup> ) | 日  | 2.2 |
| 不整地運搬車運転  | クローラ型油圧ダンプ式 2.5 t 積   | 日  | 2.2 |

(注) 1. 上表歩掛の敷均し厚さは30cmを標準とする。

2. 不整地運搬車は賃料とする。

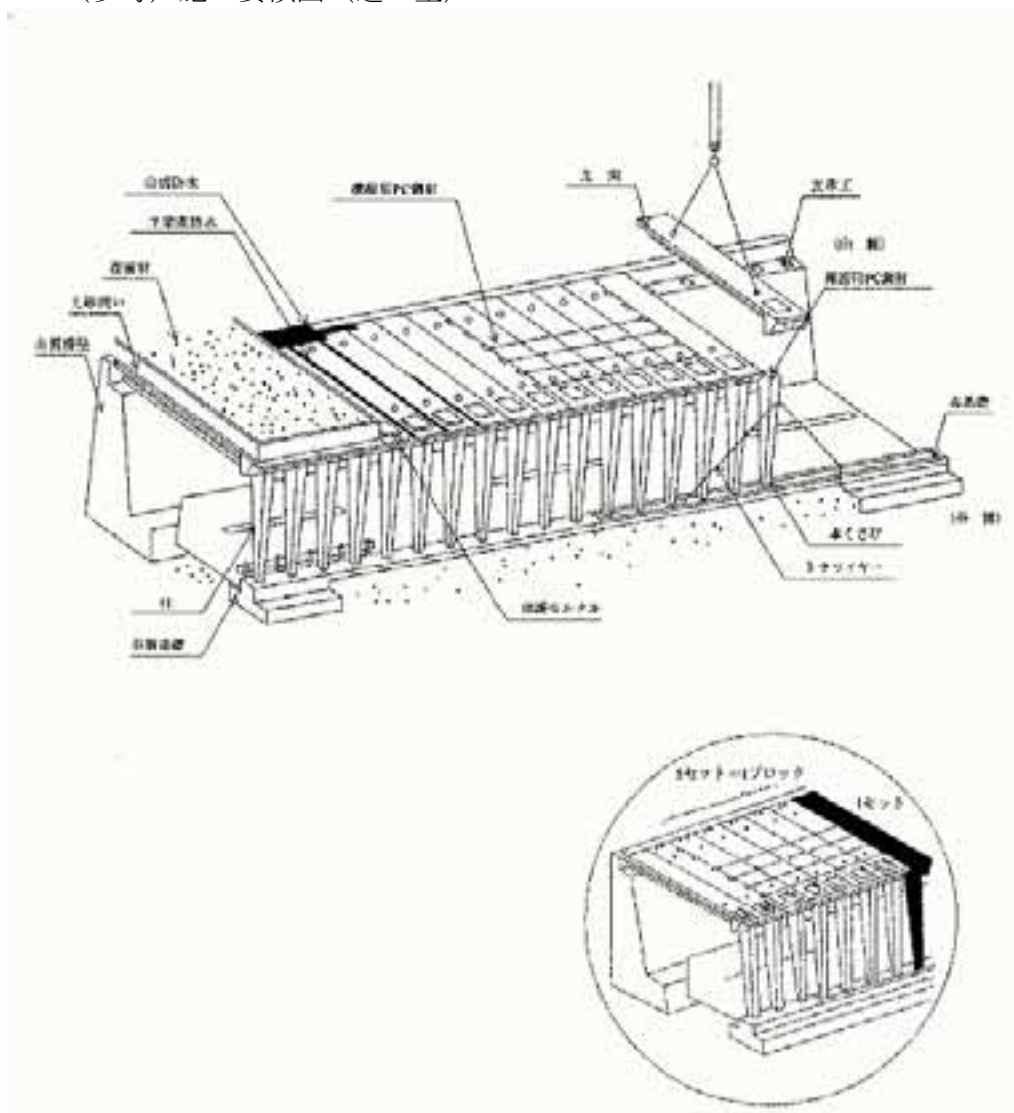
### (13) 柱脚コンクリート工

柱脚コンクリートは、「第Ⅱ編第4章コンクリート工①コンクリート工」小型構造物人力打設による。

### (14) 落橋防止工

落橋防止装置の取付は、「第Ⅳ編第7章橋梁工⑩PC橋片持架設工」PC鋼棒定着工による。

(参考) 施工要領図 (逆L型)



## (15) 単価表, 内訳書

## ア. 架設工10セット当り単価表

| 名称        | 規格     | 単位 | 数量     | 摘要           |
|-----------|--------|----|--------|--------------|
| 橋梁世話役     |        | 人  | 1×10/D | 表 3.2, 表 3.3 |
| 橋梁特殊工     |        | 〃  | 5×10/D | 〃            |
| 普通作業員     |        | 〃  | 4×10/D | 〃            |
| 架設用クレーン賃料 | 〇〇 t 吊 | 日  | 10/D   | 表 3.1, 表 3.2 |
| 諸雑費       |        | 式  | 1      | 表 3.4        |
| 計         |        |    |        |              |

(注) D:日当り施工量

## イ. 足場10m当り単価表

| 名称      | 規格   | 単位 | 数量  | 摘要    |
|---------|--|----|-----|-------|
| 橋梁特殊工   |  | 人  | 0.9 | 表 4.1 |
| 高所作業車賃料 | トラック架装リフト・<br>ブーム型<br>標準デッキタイプ・<br>作業床高さ 12m | 日  | 3.6 | 〃     |
| 諸雑費     |  | 式  | 1   | 〃     |
| 計       |  |    |     |       |

## ウ. 横締工内訳書

| 名称     | 規格 | 単位             | 数量       |          |          | 摘要        |
|--------|----|----------------|----------|----------|----------|-----------|
|        |    |                | WB422030 | WB422040 | WB422050 |           |
| 橋梁世話役  |    | 人              | ○        |          |          | 表 5.1     |
| 橋梁特殊工  |    | 〃              | ○        |          |          | 〃         |
| 普通作業員  |    | 〃              | ○        |          |          | 〃         |
| P C 鋼材 |    | t              |          | ○        |          | (5)-イ項による |
| 定着装置   |    | 個              | ○        |          |          | 〃         |
| グラウト材料 |    | m <sup>3</sup> |          |          | ○        | 表 5.2     |
| 諸雑費    |    | 式              | ○        |          |          | 表 5.1     |
| 計      |    |                |          |          |          |           |

## エ. 横締工10本当り単価表

| 名称    | 規格 | 単位 | 数量 | 摘要    |
|-------|----|----|----|-------|
| 橋梁世話役 |    | 人  |    | 表 5.1 |
| 橋梁特殊工 |    | 〃  |    | 〃     |
| 普通作業員 |    | 〃  |    | 〃     |
| 定着装置  |    | 個  | 20 |       |
| 諸雑費   |    | 式  | 1  | 表 5.1 |
| 計     |    |    |    |       |

オ. PC鋼材材料費1t当り単価表

| 名称   | 規格 | 単位 | 数量 | 摘要        |
|------|----|----|----|-----------|
| PC鋼材 |    | t  |    | (5)-イ項による |
| 諸雑費  |    | 式  | 1  |           |
| 計    |    |    |    |           |

カ. グラウト材料費1m<sup>3</sup>当り単価表

| 名称   | 規格   | 単位 | 数量   | 摘要    |
|------|------|----|------|-------|
| セメント | 普通   | kg | 1304 | 表 5.3 |
| ポゾリス | No8  | 〃  | 3.3  | 〃     |
| アルミ粉 | S108 | g  | 91   | 〃     |
| 諸雑費  |      | 式  | 1    |       |
| 計    |      |    |      |       |

キ. 剛接工10本当り単価表

| 名称    | 規格 | 単位 | 数量 | 摘要        |
|-------|----|----|----|-----------|
| 橋梁世話役 |    | 人  |    | 表 6.1     |
| 橋梁特殊工 |    | 〃  |    | 〃         |
| 普通作業員 |    | 〃  |    | 〃         |
| 定着装置  |    | 個  | 10 | (6)-イ項による |
| 諸雑費   |    | 式  | 1  |           |
| 計     |    |    |    |           |

ク. 定着部保護モルタル1m<sup>3</sup>当り単価表

| 名称   | 規格 | 単位             | 数量   | 摘要    |
|------|----|----------------|------|-------|
| セメント |    | kg             | 720  | 表 6.2 |
| 砂    |    | m <sup>3</sup> | 0.95 | 〃     |
| 諸雑費  |    | 式              | 1    |       |
| 計    |    |                |      |       |



ケ. 機械器具損料1日当り単価表

| 名称           | 規格                   | 単位 | 数量 | 摘要         |
|--------------|----------------------|----|----|------------|
| 緊張ジャッキ・ポンプ損料 |                      | 組  |    | 横締工用 表 7.1 |
| 緊張ジャッキ・ポンプ損料 |                      | 〃  |    | 剛接工用 〃     |
| ハンドミキサ損料     | φ 115×390            | 台  |    | 表 7.1      |
| グラウト注入機損料    | 手動式                  | 〃  |    | 〃          |
| 高速カッタ損料      | 100V                 | 〃  |    | 〃          |
| 発動発電機運転      | ディーゼルエンジン駆動 2.7/3kVA | 〃  |    | 〃          |
| 諸 雑 費        |                      | 式  | 1  |            |
| 計            |                      |    |    |            |

コ. ゴム支承据付10個当り単価表

| 名称        | 規格 | 単位 | 数量  | 摘要    |
|-----------|----|----|-----|-------|
| 橋 梁 世 話 役 |    | 人  | 0.8 | 表 9.1 |
| 橋 梁 特 殊 工 |    | 〃  | 2.3 | 〃     |
| 普 通 作 業 員 |    | 〃  | 2.8 | 〃     |
| ゴ ム 支 承   |    | 個  | 10  |       |
| 諸 雑 費     |    | 式  | 1   | 表 9.1 |
| 計         |    |    |     |       |

サ. 防水工設置10m当り単価表

| 名称        | 規格      | 単位 | 数量 | 摘要             |
|-----------|---------|----|----|----------------|
| 橋 梁 世 話 役 |         | 人  |    | 表 11.1         |
| 橋 梁 特 殊 工 |         | 〃  |    | 〃              |
| 普 通 作 業 員 |         | 〃  |    | 〃              |
| 防 水 材 料   | 防水ゴム    | m  |    | 表 11.2 必要な場合計上 |
|           | 防水シート   | 〃  |    | 〃              |
|           | バックアップ材 | 〃  |    | 〃              |
| 諸 雑 費     |         | 式  | 1  |                |
| 計         |         |    |    |                |

シ. 緩衝材持上げ100m<sup>3</sup>当り単価表

| 名称           | 規格   | 単位 | 数量  | 摘要     |
|--------------|--|----|-----|--------|
| 世話役          |  | 人  | 1.3 | 表 12.1 |
| 普通作業員        |  | 〃  | 1.4 | 〃      |
| ラフテレーンクレーン賃料 | 排出ガス対策型<br>(第1次基準値)<br>油圧伸縮ジブ型 25t吊  | 日  | 1.4 | 〃      |
| バックホウ運転      | 排出ガス対策型<br>(第1次基準値)<br>クローラ型山積0.45 m <sup>3</sup><br>(平積 0.35 m <sup>3</sup> ) | h  | 6.5 | 〃      |
| 諸雑費          |  | 式  | 1   | 〃      |
| 計            |  |    |     |        |

ス. 緩衝材敷均し(対象荷重落石)100m<sup>3</sup>当り単価表

| 名称       | 規格  | 単位             | 数量  | 摘要     |
|----------|---|----------------|-----|--------|
| 普通作業員    |   | 人              | 1.7 | 表 12.2 |
| 緩衝材      |   | m <sup>3</sup> | 100 |        |
| ブルドーザ運転  | 排出ガス対策型<br>(第1次基準値)<br>普通 3t級   | h              | 2.3 | 表 12.2 |
| バックホウ運転  | 排出ガス対策型<br>(第1次基準値)<br>クローラ型山積0.28 m <sup>3</sup><br>(平積 0.2 m <sup>3</sup> ) | 〃              | 3.5 | 〃      |
| 不整地運搬車賃料 | クローラ型油圧ダンプ<br>式<br>2t積  | 日              | 0.9 | 〃      |
| 諸雑費      |   | 式              | 1   |        |
| 計        |   |                |     |        |

セ. 緩衝材敷均し(対象荷重雪崩)100m<sup>3</sup>当り単価表

| 名称        | 規格  | 単位             | 数量  | 摘要     |
|-----------|---|----------------|-----|--------|
| 普通作業員     |   | 人              | 3.3 | 表 12.3 |
| 緩衝材       |   | m <sup>3</sup> | 100 |        |
| 小型バックホウ運転 | 排出ガス対策型<br>(第1次基準値)<br>クローラ型山積0.13 m <sup>3</sup><br>(平積 0.1 m <sup>3</sup> ) | 日              | 2.2 | 表 12.3 |
| 不整地運搬車賃料  | クローラ型油圧ダンプ<br>式<br>2.5t積  | 〃              | 2.2 | 〃      |
| 諸雑費       |   | 式              | 1   |        |
| 計         |   |                |     |        |

ソ. 機械運転単価表

| 機械名     | 規格   | 適用単価表 | 指定事項                                    |
|---------|--|-------|---|
| 発動発電機   | ディーゼルエンジン駆動<br>2.7/3kVA  | 機-12  | 横締工・剛接工の<br>運転時間 →5.7h/日                |
| ブルドーザ   | 排出ガス対策型(第1次基準値)<br>普通 3t級  | 機-1   |   |
| バックホウ   | 排出ガス対策型(第1次基準値)<br>クローラ型山積 0.45 m <sup>3</sup> (平積 0.35 m <sup>3</sup> ) | 機-1   |   |
| バックホウ   | 排出ガス対策型(第1次基準値)<br>クローラ型山積 0.28 m <sup>3</sup> (平積 0.2 m <sup>3</sup> )  | 機-1   |   |
| 小型バックホウ | 排出ガス対策型(第1次基準値)<br>クローラ型山積 0.13 m <sup>3</sup> (平積 0.1 m <sup>3</sup> )  | 機-18  | 運転労務数量→1.00<br>燃料消費量 →27<br>機械損料数量→1.61 |
| 高所作業車   | トラック架装リフト・ブーム型<br>標準デッキタイプ・作業床高さ 12m                                     | 機-28  | 運転労務数量→1.00<br>燃料消費量 →24<br>賃料数量 →1.2   |
| 不整地運搬車  | 油圧ダンプ式クローラ型 2t積  | 機-28  | 運転労務数量→1.00<br>燃料消費量 →10<br>賃料数量 →1.4   |
| 不整地運搬車  | 油圧ダンプ式クローラ型 2.5t積  | 機-28  | 運転労務数量→1.00<br>燃料消費量 →23<br>賃料数量 →1.6   |

## 第 8 節 排水施設工

### 1. 布製型枠設置工

#### (1) 概 要

高強度のナイロン布製型枠に流動性コンクリートまたはモルタルをポンプで圧入するコンクリート体成形工法である。

また、型枠が透水性であるためコンクリート混練水の余剰分は注入圧力によって絞りだされ、水セメント比 (W/C) が低下するので、硬化時間を早め、高密度・高強度のコンクリート硬化体が得られる。

#### (2) 適用範囲

##### ア. モルタル充填（水抜孔有）マット

上下二層の繊維の一部分（ポイント）を一層に織込み、強力なフィルターにしたマットである。

フィルターポイントは法面表層の浸透水を排出する水抜孔の役割をし、法面安定に著しい効果を発揮する。

主に、湛水部の護岸工、地山に浸透水が多い水路、護岸工等に適用する。

##### イ. モルタル充填（水抜孔無）マット

上下二層の繊維をドロップステッチ状に織り、一層の部分をなくした遮水型マットで、ドロップステッチの箇所を部分的にまとめ、仕上り後の盤面は起上のある格子模様を形成する。

主に、山腹水路工・地山に浸透水が少ない水路護岸工等に適用する。

##### ウ. コンクリート充填マット

25 mm以下の粗骨材を混入した流動性コンクリートを圧入し、厚み重量のある高強度のコンクリート盤に仕上げる。

主に、根固工・水叩工等に適用する。

### (3) 選定基準

| 種 別                  | 平均厚み<br>(cm) | 標準注入材料               | 適 用  |
|----------------------|--------------|----------------------|--|
| モルタル充填<br>(水抜孔有) マット | 10           | モルタル<br>(1 : 2)      | 湛水部の護岸工、地山に浸透水が多い水路・護岸等粘性土・礫交土等、粒径の小さい地山等の場合 |
|                      | 15           |                      | 〃<br>玉石交土・転石交土等・粒径の大きい地山等の場合                 |
| モルタル充填<br>(水抜孔無) マット | 10           |                      | 山腹水路、地山に浸透水が少ない水路・護岸等粘性土・礫交土等、粒径の小さい地山等の場合   |
|                      | 15           |                      | 〃<br>玉石交土・転石交土等・粒径の大きい地山等の場合                 |
| コンクリート充填<br>マット      | 30           | コンクリート<br>(21-21-25) | 水叩工・根固工等<br>粘性土・礫交土等、粒径の小さい地山等の場合            |
|                      | 50           |                      | 〃<br>玉石交土・転石交土等・粒径の大きい地山等の場合                 |

- 備考 1. 上記により難しい場合は、技術資料等を参考にして、別途考慮すること。  
 2. 布製型枠工の設置の勾配は、45°（1割）以下の緩勾配とすること。  
 3. 布製型枠工の設置面は、原則として、掘削面仕上げ・盛土面仕上げを行い、平滑に仕上げること。  
 4. ポンプ打設のできない施行地は、別途考慮すること。

### (4) 充填材料標準配合

#### ア. モルタルの標準配合

| セメント・<br>砂比<br>C : S | 水・<br>セメント比<br>(%)<br>W / C | フロー値<br>(砂) | 単位量 (kg / m <sup>3</sup> ) |          |        | 備 考                     |
|----------------------|-----------------------------|-------------|----------------------------|----------|--------|-------------------------|
|                      |                             |             | セメント<br>C                  | 細骨材<br>S | 水<br>W |                         |
| 1 : 2                | 60                          | 20 ± 2      | 600                        | 1, 200   | 360    | FM=2.8程度<br>混和剤～AE剤・減少剤 |

\*フロー値測定～P ロート

#### イ. コンクリートの標準配合

| 圧 縮 強 度<br>(N / m <sup>2</sup> ) | スランプの範囲<br>(cm) | 粗骨材の最大寸法<br>(mm) |
|----------------------------------|-----------------|------------------|
| 21                               | 21 ± 2          | 25               |

(5) 布製型枠設置工

ア. 三面張水路工

水深 50cm 以下までの場合。但し、流量、流速計算は、マンニングの公式を使用すること。

(施行面積 100 m<sup>2</sup> 当り)

| 名 称                    | 種 別              | モルタル充填<br>(水抜孔有) マット |             | モルタル充填<br>(水抜孔無) マット |             | コンクリート充填<br>マット |                    |                    |
|------------------------|------------------|----------------------|-------------|----------------------|-------------|-----------------|--------------------|--------------------|
|                        |                  | 平均厚<br>(cm)          | 10          | 15                   | 10          | 15              | 30                 | 50                 |
|                        |                  | 注入材                  | モルタル<br>1:2 | モルタル<br>1:2          | モルタル<br>1:2 | モルタル<br>1:2     | コンクリート<br>21-21-25 | コンクリート<br>21-21-25 |
| 材<br>科<br>費            | 布製型枠             | m <sup>2</sup>       | 100         | 100                  | 100         | 100             | 100                | 100                |
|                        | 注入材料             | m <sup>3</sup>       | 12.0        | 18.0                 | 12.0        | 18.0            | 33.4               | 55.7               |
|                        | 雑材料              | %                    | 2.0         | 2.0                  | 2.0         | 2.0             | 2.0                | 2.0                |
| マ<br>ット<br>布<br>設<br>費 | 世話役              | 人                    | 0.26        | 0.26                 | 0.26        | 0.26            | 0.36               | 0.59               |
|                        | 特殊作業員            | 〃                    | 0.26        | 0.26                 | 0.26        | 0.26            | 0.36               | 0.59               |
|                        | 普通作業員            | 〃                    | 1.56        | 1.56                 | 1.56        | 1.56            | 2.16               | 3.54               |
|                        | 潜水土              | 〃                    | —           | —                    | —           | —               | —                  | —                  |
| 注<br>入<br>費            | 世話役              | 〃                    | 0.38        | 0.56                 | 0.38        | 0.56            | 1.04               | 1.74               |
|                        | 特殊作業員            | 〃                    | 1.14        | 1.68                 | 1.14        | 1.68            | 3.12               | 5.22               |
|                        | 普通作業員            | 〃                    | 1.52        | 2.24                 | 1.52        | 2.24            | 4.16               | 6.96               |
|                        | 潜水土              | 〃                    | —           | —                    | —           | —               | —                  | —                  |
| 機<br>械<br>費            | コンクリート<br>ポンプ車運転 | 時間                   | 3.00        | 4.50                 | 3.00        | 4.50            | 8.35               | 13.93              |
|                        | 小型揚水ポンプ運転        | 日                    | 0.50        | 0.75                 | 0.50        | 0.75            | 1.39               | 2.32               |

備考 1. 雑材料費 = (マット + 注入材料) の合計金額 × 2%

2. 小型揚水ポンプ 運転時間 6.00 hr/日

## イ. 水中施工

水深 2 m 程度までの場合。但し、波浪や水流により、特に大きな作業上の影響を受けない場合のみ摘要すること。

(施行面積 100 m<sup>2</sup> 当り)

| 名 称                    | 種 別              | モルタル充填<br>(水抜孔有) マット |               | モルタル充填<br>(水抜孔無) マット |               | コンクリート充填<br>マット    |                    |       |
|------------------------|------------------|----------------------|---------------|----------------------|---------------|--------------------|--------------------|-------|
|                        | 平均厚<br>(cm)      | 10                   | 15            | 10                   | 15            | 30                 | 50                 |       |
|                        | 注入材              | モルタル<br>1 : 2        | モルタル<br>1 : 2 | モルタル<br>1 : 2        | モルタル<br>1 : 2 | コンクリート<br>21-21-25 | コンクリート<br>21-21-25 |       |
| 材<br>料<br>費            | 布製型枠             | m <sup>2</sup>       | 100           | 100                  | 100           | 100                | 100                | 100   |
|                        | 注入材料             | m <sup>3</sup>       | 12.0          | 18.0                 | 12.0          | 18.0               | 33.4               | 55.7  |
|                        | 雑材料              | %                    | 3.0           | 3.0                  | 3.0           | 3.0                | 3.0                | 3.0   |
| マ<br>ット<br>布<br>設<br>費 | 世話役              | 人                    | 0.40          | 0.40                 | 0.40          | 0.40               | 0.56               | 0.91  |
|                        | 特殊作業員            | 〃                    | 0.40          | 0.40                 | 0.40          | 0.40               | 0.56               | 0.91  |
|                        | 普通作業員            | 〃                    | 2.40          | 2.40                 | 2.40          | 2.40               | 3.36               | 5.46  |
|                        | 潜水土              | 〃                    | 1.20          | 1.20                 | 1.20          | 1.20               | 1.68               | 2.73  |
| 注<br>入<br>費            | 世話役              | 〃                    | 0.38          | 0.56                 | 0.38          | 0.56               | 1.04               | 1.74  |
|                        | 特殊作業員            | 〃                    | 1.14          | 1.68                 | 1.14          | 1.68               | 3.12               | 5.22  |
|                        | 普通作業員            | 〃                    | 1.52          | 2.24                 | 1.52          | 2.24               | 4.16               | 6.96  |
|                        | 潜水土              | 〃                    | 1.14          | 1.68                 | 1.14          | 1.68               | 3.12               | 5.22  |
| 機<br>械<br>費            | コンクリート<br>ポンプ車運転 | 時間                   | 3.00          | 4.50                 | 3.00          | 4.50               | 8.35               | 13.93 |
|                        | 小型揚水ポンプ運転        | 日                    | 0.50          | 0.75                 | 0.50          | 0.75               | 1.39               | 2.32  |

備考 1. 雑材料費 = (マット + 注入材料) の合計金額 × 3%

2. 小型揚水ポンプ運転時間 6.00hr / 日

## 2. 排水構造物の撤去工

排水構造物を撤去する場合の歩掛は、特に定めのないものについては設置歩掛の 1/2 とする。

## 第9節 路盤・舗装工

### 1. 敷均し・不陸整正(「治山林道必携」第3編林道 第1舗装工1-2砂利路盤工(機械))

「治山林道必携」第3編林道 第1舗装工1-2砂利路盤工(機械)に基づいて機種を選定、敷砂利の使用量の補正をするものとする。

なお、横断勾配等を指定する場合や土捨て場への路面排水等の流出防止等の必要がある場合等、必要に応じて、舗装面仕上げを計上することができる。

### 2. 路盤工

#### ・路盤工

(「治山林道必携」施工パッケージ型積算方式7章①路盤工)

#### (1)路盤工の選定

路盤工の材料及び厚さは路盤工調査による路床の強度特性等に適応したものを選定するものとし、路盤厚が20cm以下の場合、上層路盤のみの1層構造とし、路盤厚が20cmを超える場合は、10cmを上層路盤として残余の厚さは下層路盤とする。

#### (2)路盤材

原則として敷砂利、不陸整生、下層路盤は40mm以下の再生クラッシュラン(RC-40)を標準とする。

また、原則として上層路盤は40mm以下の再生粒度調整砕石(RM-40)を標準とするが、下層路盤と同時施工する場合の上層路盤工材は、下層路盤工材によることができる。

#### (3) 締固め

路盤工は、路床構築後に路床を掘削して路盤工材料を投入し、1層20cm以下ごとに確実に締固めを行う。

#### (4)路盤の安定処理工

クラッシュラン等の良質な路盤材量を得られない場合は、セメント又は石灰による土の安定処理工によることができる。

### 3. 舗装工

(「治山林道必携」施工パッケージ型積算方式7章①路盤工、②アスファルト舗装工)

#### (1)共通事項

##### ア. 組合せ機械の考え方

| 組 み 合 せ 機 械 の 選 定 表 |           |              |                     |        |       |
|---------------------|-----------|--------------|---------------------|--------|-------|
| 機種<br>工種            | モーターグレーダー | アスファルトフィニッシャ | ロードローラ<br>(マカダムローラ) | タイヤローラ | 振動ローラ |
| 不陸整正工               | △         |              | ○                   | ○      |       |
| 下層路盤工               | △         |              | ○                   | ○      |       |
| 上層路盤工               | ○         |              | ○                   | ○      |       |
| As安定処理工             |           | ○            | ○                   | ○      | △     |
| As舗装工               |           | ○            | ○                   | ○      | △     |

○:組合せ機械 △:単独作業

##### イ. 舗装工

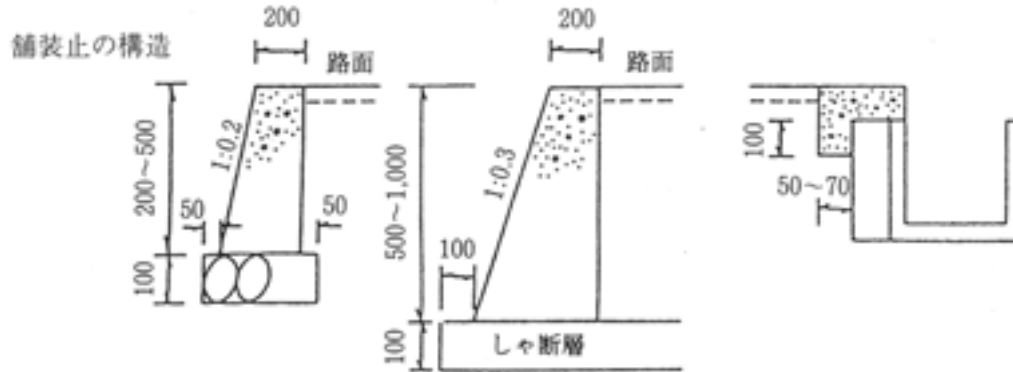
舗装厚さの設計に当たっては、路床の設計CBRに応じて林道技術基準に記載されている各層の必要厚を下回らないように厚さを決定するものとする。(林道技術基準(R3.3)第11章舗装第2節2-2-4参照)



#### ウ. 舗装止の構造と設置方法

舗装止は一律に設置せず、路肩の状況に応じて、必要最小限の設置とすること。

舗装止を側溝の側壁(添えコンを含む)に嵩上げする場合は、転倒、滑り等に抵抗させるため、基礎を天端より10cm程度下げて階段状に実施する。ただし、舗装止の嵩上げ高さ、路盤厚さ及び路床土等の状態に応じて、基礎の深さを増減することができる。



#### 4. 区画線工(「治山林道必携」第10土木工事標準単価)

##### (1) 共通事項

(「治山林道必携」第10土木工事標準単価、VI-1-①土木工事標準単価 区画線工)  
 ・原則として未供用区間の扱いとし、土木工事標準単価を補正し、設計単価を算出すること。

#### 5. 舗装版切断工(「治山林道必携」施工パッケージ型積算方式9章道路維持修繕③舗装版切断工)

##### (1) 適用範囲

既設アスファルト舗装版、コンクリート路面版等の切断作業に適用する。

##### (2) 使用機械

使用する機械は、コンクリートカッタ、ブレードはφ30cmを標準とする。

##### (3) 切断歩掛

切断歩掛は、「治山林道必携」施工パッケージ型積算方式9章道路維持修繕③舗装版切断工による。施工パッケージの歩掛には、濁水処理費および濁水処理に必要な運搬については含まれていないため、別途計上すること。

##### (4) 濁水の運搬費

(ア)舗装版切断濁水発生量(舗装版切断濁水処理「暫定歩掛」(平成25年1月28日 環境農政局長通知)参照)

舗装版切断で発生する濁水量の算定は次式による。

アスファルト舗装版:  $V = 0.023 \times t \times L$  …式3. 1

コンクリート舗装版:  $V = 0.065 \times t \times L$  …式3. 2

V: 発生濁水量(m<sup>3</sup>) ※小数第3位(小数第4位四捨五入)

t: 舗装版切断深さ(m)

L: 舗装版切断延長(m)

注1)舗装版切断時の濁水の密度( $\rho$ )は、1.1(t/m<sup>3</sup>)として計算し、運搬車を選定する。

注2)タンク等の容器に回収した濁水を運搬車両に積込み、施工現場から産業廃棄物処理施設までの運搬費であり、標準的な運搬距離(20km程度)を見込んでいる。夜間の運搬には利用できない。

##### (イ)濁水の運搬費

土木工事資材等単価表(建設副産物処理料)によるものとする。

##### (5)濁水の処分費

土木工事資材等単価表(建設副産物処理料)によるものとする。

## 第10節 その他

### 1. 維持管理工

#### (1) 路面不陸整正

##### ア. 摘要範囲

既設林道のうち未舗装区間（砂利道）の不陸整正に適用する。

##### イ. 施工歩掛

「治山林道必携」第3編林道 第1舗装工 1-2 砂利路盤工（機械）による。

#### (2) 除草工

##### ア. 適用範囲

既設林道の除草・集草作業に適用する。

##### イ. 施工歩掛

「治山林道必携」施工パッケージ型積算方式第9章道路維持修繕⑬道路除草工による。

#### (3) 側溝清掃工

##### ア. 適用範囲

原則として人力施工とし、人力による側溝清掃作業に適用する。

##### イ. 施工歩掛

「治山林道必携」施工パッケージ型積算方式第9章道路維持修繕⑮側溝清掃工による。

#### (4) 道路除雪工

（「森林整備必携」第3編林道 1-2-（3）-2）-ウ関連事項）

##### ア. 適用範囲

本歩掛は、林道の除雪及び凍結防止・融雪作業に適用する。

##### イ. 除雪作業

###### （ア）機種を選定

ホイールローダ（トラクタショベル ホイール式）1.2m<sup>3</sup>級とする。

###### （イ）作業量

除雪の1時間当り作業量（m<sup>3</sup>/h）の算定式は、次のとおりとする。なお雪を運搬する場合は別途考慮する。

$$V = \frac{3,600}{C_m} \times q \times f \times E \quad (\text{m}^3/\text{h})$$

ここで

C<sub>m</sub>：1サイクル当り所要時間（sec）。C<sub>m</sub>は55とする。

q：ホイールローダ山積容量×1.05として算出する。

f：雪の密度変化率。積雪密度は0.3（g/cm<sup>3</sup>）とし、fは1.5とする。

E：作業効率

作業効率は0.30～0.70とし、標準値は0.50とする。

ただし、排雪断面の大きい場合及び1サイクルの作業距離の小さい場合は、上限側にとることができる。

トラクタショベル1.2m<sup>3</sup>級の標準除雪作業量は次のとおりとする。

|                          |                            |
|--------------------------|----------------------------|
| 1時間あたり作業量                | 62 (m <sup>3</sup> /h)     |
| 10m <sup>3</sup> あたり作業時間 | 0.16 (h/10m <sup>3</sup> ) |

除雪 100m 当り換算作業時間 (h/100m)

| 除 雪 深            | 除 雪 幅 |      |
|------------------|-------|------|
|                  | 3m    | 4m   |
| 10cm 以上 20cm 以下  | 0.72  | 0.96 |
| 20cm を超え 40cm 以下 | 1.44  | 1.92 |
| 40cm を超え 50cm 以下 | 2.16  | 2.86 |

#### ウ. 凍結防止・融雪作業

林道路面上の雪の凍結防止及び融雪のために薬剤散布を行う作業で、人力による作業を標準とする。

##### (ア) 使用薬剤

| 区 分   | 薬 剤 名                             |
|-------|-----------------------------------|
| 凍結防止  | 塩化マグネシウム ( $MgCl_2 \cdot 6H_2O$ ) |
| 融 雪 用 | 塩化カルシウム ( $CaCl_2 \cdot 2H_2O$ )  |

##### (イ) 凍結防止・融雪剤散布

(10 袋当り)

| 名 称   | 単 位 | 数 量  |
|-------|-----|------|
| 普通作業員 | 人   | 0.12 |

備考 1. 1 袋当りの重量は 25kg とする。

2. 20m 以内の小運搬を含む。

##### (5) 橋梁等の塗装工

橋梁等の塗装工で使用する剥離剤については、森林土木事業設計要領（治山・林道編）第 1 編第 1 章第 3 節 2（2）ケ 安全費によるものとする。

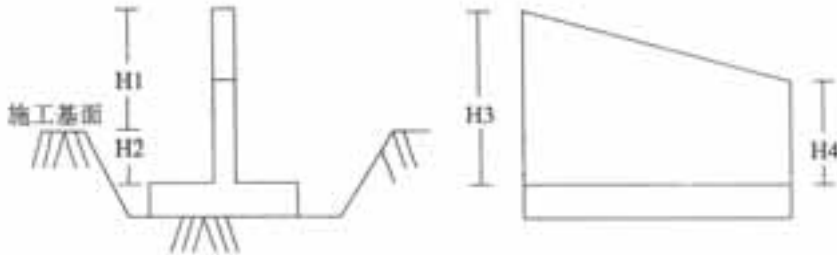
## 2. 足場工

### (1) 適用基準

ア. 一連の構造物の平均直高が 2m 以上の場合に計上する。ただし、フーチングの高さは平均直高の算出に含めないこと。

イ. 平均直高が 2m 未満の場合は、(2) 足場計上面積算出方法を参照すること。

(ア) 施工基面からの最大高さの考え方



a. 平均設置高さ:  $H = \frac{(H3 + H4)}{2}$

b. 施工基面からの最大高さ(H1 又は H2)によりトラッククレーンの規格を選定

c. 単管傾斜足場は、斜面(法面)の場合にも応用できる。

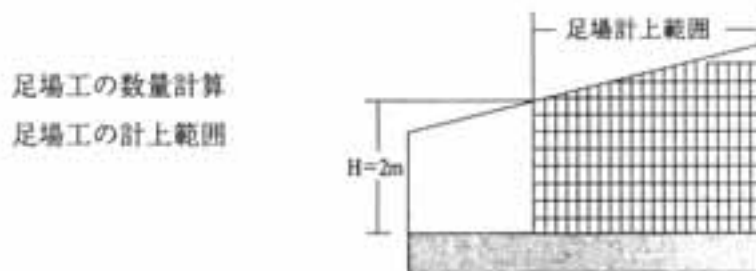
d. 傾斜足場は、主に擁壁の施工時に行うもので、市街部での施工は考えられないことから安全ネットは、必要ないことから( )での修正はしない。

### (2) 足場計上面積算出方法

1 箇所(一連の構造物の)平均直高(H)を求める。

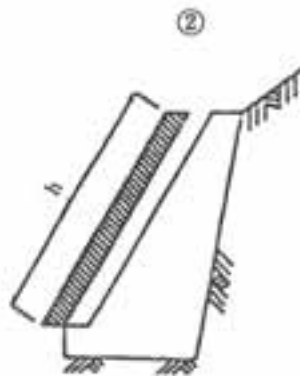
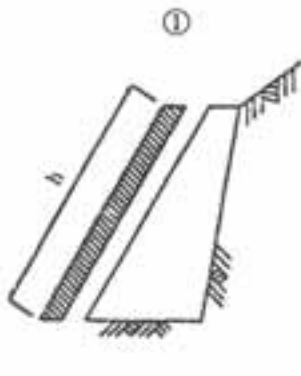
平均直高(H) < 2m の場合 H ≥ 2m の部分についてのみ足場を計上する。

平均直高(H) ≥ 2m の場合 全面積に足場を計上する。

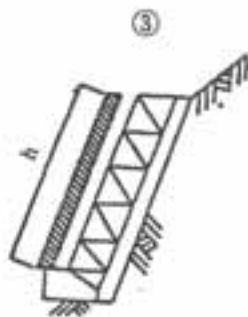


(3) 擁壁における足場の設置部位

切土部擁壁

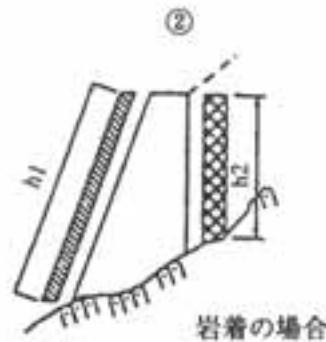
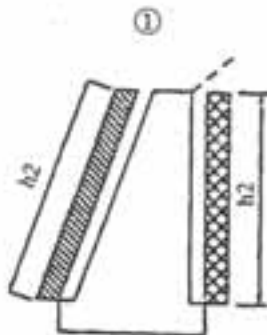


- ①  $h \times L$
- ②  $h \times L$
- ③  $h \times L$

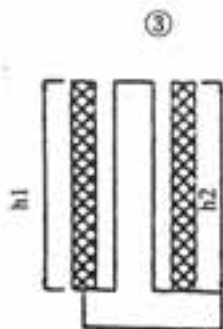


石積・ブロック積  
(切土部)  
※盛土部では計上しない

盛土部擁壁



- ①  $h_1 \times L + h_2 \times L$
- ②  $h_1 \times L + h_2 \times L$
- ③  $h_1 \times L + h_2 \times L$



-  単管傾斜足場
-  枠組足場  
単管足場

### 3. 仮設工

#### (1) 仮設材の賃料(「治山林道必携」第1編共通工第8仮設工)

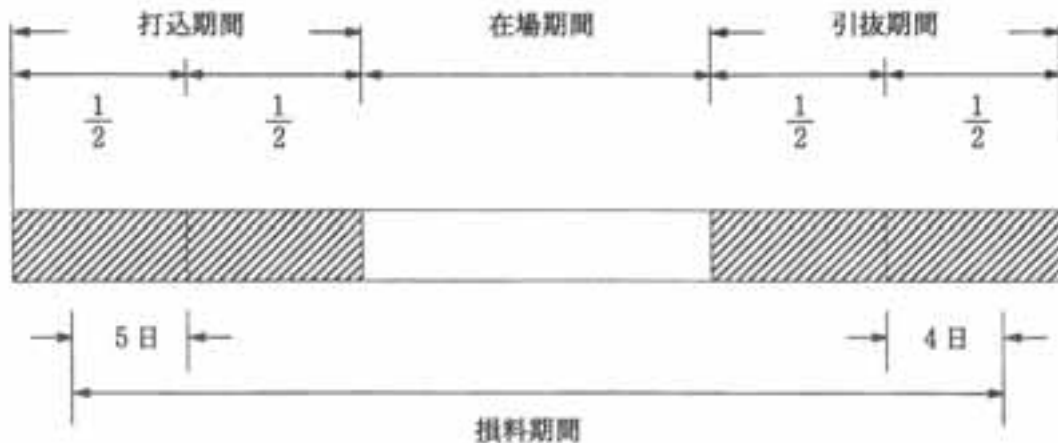
仮設材の賃料を計上する場合は、治山林道必携第1編共通工第8仮設工を参照に積算を行うものとする。

#### (2) 仮設材の損料率

##### ・鋼矢板

##### ア. 鋼矢板の損料期間の算定

鋼矢板の損料期間の算定については下記を標準とする。



$$\text{損料期間(日)} = (\text{打込期間} \times 1/2) + (\text{在場期間}) + (\text{引抜期間} \times 1/2) + (5 \text{日} + 4 \text{日})$$

備考 1. 仮設用 H 杭についても同様の扱いにする。

2. 土留め、締切り、路面覆工等に使用される切梁腹起し覆工板については打込(引抜)日数を設置(撤去)日数と読みかえ同様の扱いとする。

##### イ. 仮設用鋼材(鋼矢枚・H 鋼等)を埋殺する場合

仮設用鋼材(鋼矢枚・H 鋼等)を埋殺する場合は物価資料等の不足分弁償金(中古の場合)を計上するものとする。

但し、新品を指定する場合は市中価格(設計単価表)とする。

##### ウ. 仮設材損料にかかる修理及び損耗費の作業区分について

(ア) 打込みを伴う場合(打撃・振動・圧入工法等)

|                    |     |
|--------------------|-----|
| 平均 N 値が 10 未満      | 軽作業 |
| 〃 N 値が 10 以上～30 未満 | 普通  |
| 〃 〃 が 30 以上        | 重作業 |

(イ) 打込みを伴わない場合(プレボーリング・オーガー併用圧入・ジェット工法)

|          |     |
|----------|-----|
| 鋼矢板・H 形鋼 | 軽作業 |
| 主桁・腹起材   | 普通  |

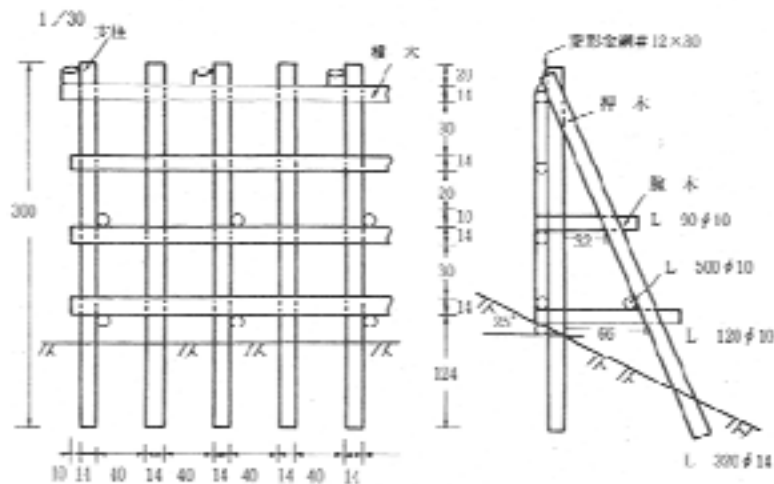
備考 プレーボーリング工法等による場合で先端部分のみ打撃する時は、打込みを伴わない場合を適用する。

##### エ. 仮設鋼材の長さ単位について

打込みを伴う仮設材は 0.5 cm 単位とする。

・仮設防護柵(木柵)

ア. TYPE-1 (御石交り上等比較的石が大きい場合)

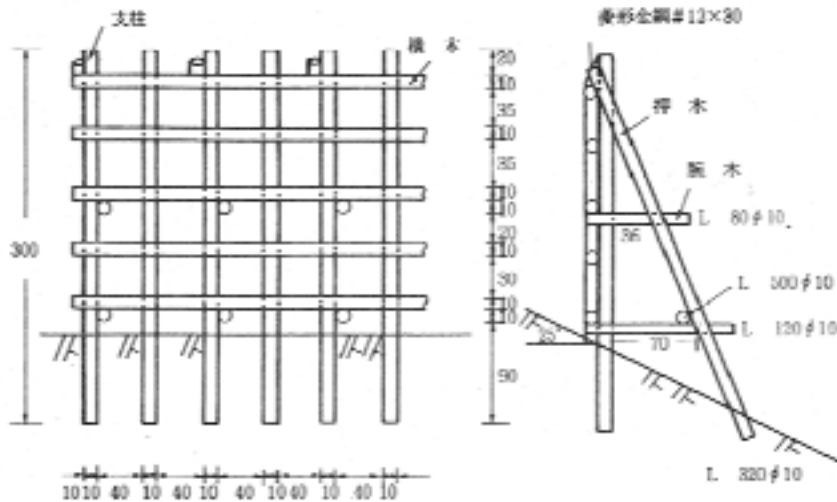


10m当り

|           |                       |     |        |
|-----------|-----------------------|-----|--------|
| 支柱        | L 300φ14              | 20本 | 1.117㎡ |
| 横木        | L 200φ14              | 8本  | 0.784㎡ |
| 押木        | L 120φ10              | 10本 | 0.677㎡ |
| 腕木        | L 120φ10              | 10本 | 0.120㎡ |
|           | L 90φ10               | 10本 | 0.090㎡ |
|           | L 500φ10              | 2本  | 0.100㎡ |
| 金網        | 菱形金網 #12 (2.6m) × 30m |     | 25.00㎡ |
| 雑材料 (鉄線等) |                       |     | 労務費の5% |
| 普通作業員     |                       |     | 3.00人  |

(組み立て、解体一式小運搬を含む)

イ. TYPE-2 (御石交り上等比較的石が小さく少ない場合)



10m当り

|           |                       |     |        |
|-----------|-----------------------|-----|--------|
| 支柱        | L 300φ10              | 20本 | 0.600㎡ |
| 横木        | L 500φ10              | 10本 | 0.500㎡ |
| 押木        | L 320φ10              | 10本 | 0.320㎡ |
| 腕木        | L 120φ10              | 10本 | 0.120㎡ |
|           | L 80φ10               | 10本 | 0.080㎡ |
|           | L 500φ10              | 2本  | 0.100㎡ |
| 金網        | 菱形金網 #12 (2.6m) × 30m |     | 25.00㎡ |
| 雑材料 (鉄線等) |                       |     | 労務費の5% |
| 普通作業員     |                       |     | 3.00人  |

(組み立て、解体一式小運搬を含む)

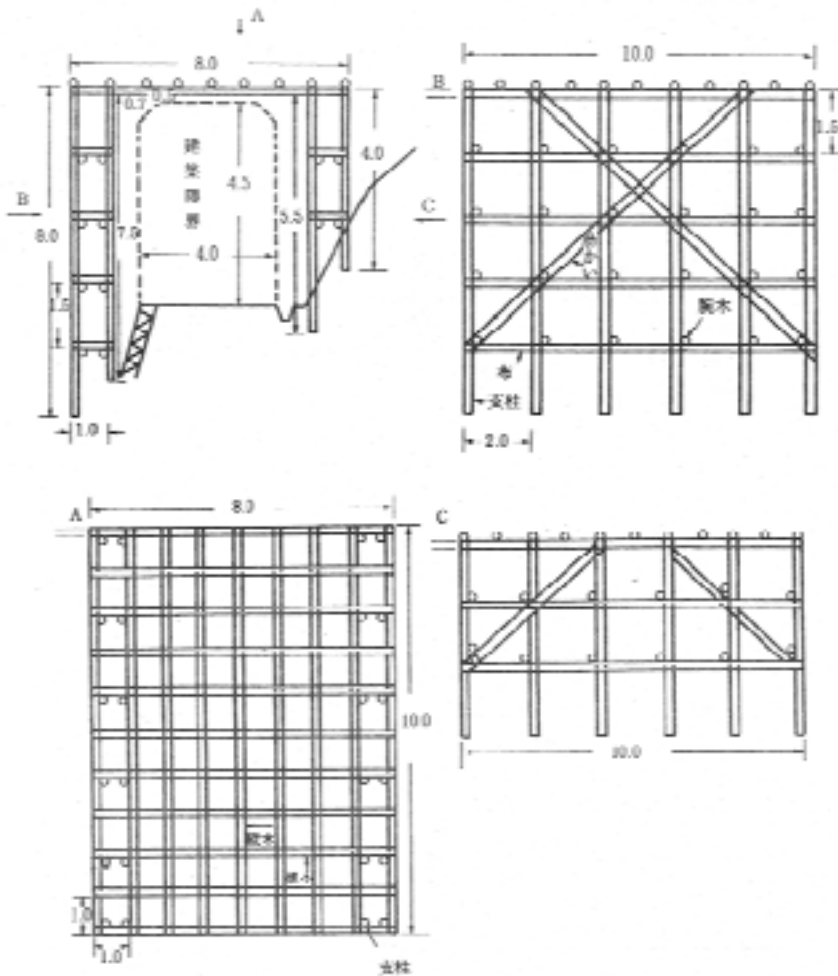
・道路安全防護柵

数量表

| 名称     | 形状寸法              | 単位             | 数量    | 換算表  |
|--------|-------------------|----------------|-------|--|
| 木材(素材) | 長 4.0m<br>径 9.0cm | m <sup>3</sup> | 5.285 | m <sup>3</sup> m 本<br>(0.09) × 4.0 × 162.5 |
| 金網     | 菱形<br># 12 × 30mm | m <sup>2</sup> | 80.0  |  |
| 砕材料    | 鉄線等               | %              | 5.0   | 労務費に対する率                                   |
| 労務作業員  |                   | 人              | 10.0  | 組立、解体、材料小運搬その他一式                           |

備考 道路幅員4.0m程度の標準断面で、幅員が異なる場合は現場に応じて断面を決定する。

標準構造図及び諸材料表



| 木材(素材)数量計算表 |   |           |
|-------------|---|-----------|
| 支柱          | $(8+2) \times 6 + (7.5+2) \times 6 + (5.5+1) \times 6 + 4 \times 6$ | 180.0     |
| 木           | $(10+2) \times 4 \times 2 + (10+2) \times 2 \times 2$               | 144.0     |
| 鋼木          | $1 \times 5 \times 4 + 1 \times 6 \times 2$                         | 38.0      |
| 鋼木          | $(10+2) \times 2 \times 2 + (5+1) \times 2 \times 2$                | 72.0      |
| 横木          | $(8+2) \times 11$   | 110.0     |
| 縦木          | $(10+2) \times 9$   | 108.0     |
| 計           |   | 652.0m    |
| 径9cm 長4m    |   | 652.0 / 4 |
|             |   | 162.5本    |

| 金網数量計算表 |                    |                     |
|---------|--------------------|---------------------|
| 金網      | # 12 × 30mm 10 × 8 | 80.0 m <sup>2</sup> |



・盤台

ア. 盤台損料 (10空m)

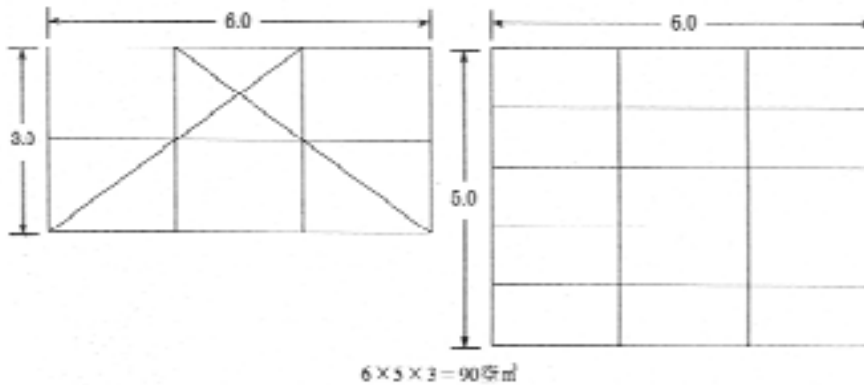
盤台損料表

| 名 称     | 素 材                     | 板 材                       | 鉄 線      | 普通作業員  | 摘 要   |
|---------|-------------------------|---------------------------|----------|--------|-------|
| 形 状 寸 法 | 木口<br>長さ 5.0m<br>厚 9 cm | 厚 3cm<br>巾 20cm<br>長 4.0m | φ 8      |        | 3ヶ月未満 |
| 数 量     | 0.223 m <sup>2</sup>    | 0.101 m <sup>2</sup>      | 2.069 kg | 0.95 人 |       |
| 損 率     | 0.25                    | 0.25                      |          |        |       |

| 名 称     | 素 材                     | 板 材                       | 鉄 線      | 普通作業員  | 摘 要   |
|---------|-------------------------|---------------------------|----------|--------|-------|
| 形 状 寸 法 | 木口<br>長さ 5.0m<br>厚 9 cm | 厚 3cm<br>巾 20cm<br>長 4.0m | φ 8      |        | 3~6ヶ月 |
| 数 量     | 0.223 m <sup>2</sup>    | 0.101 m <sup>2</sup>      | 2.069 kg | 0.95 人 |       |
| 損 率     | 0.40                    | 0.40                      |          |        |       |

備考 材料損率は材料損率表を参照のこと。

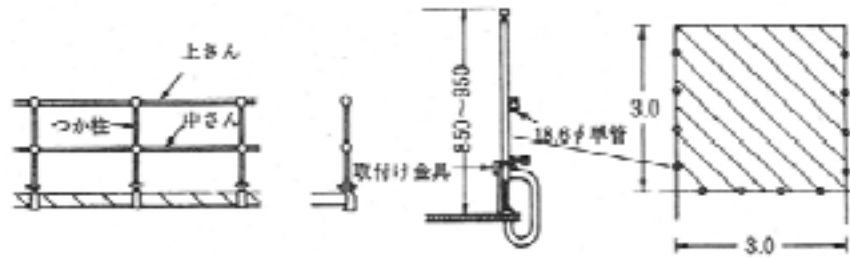
イ. 盤台数量計算 (ケーブルクレーン用を除く)



| 素 材 計 算 表                          |                        |      |
|------------------------------------|------------------------|------|
| 支 柱                                | 3m × 4本 × 6間           | 72 m |
| 横 木 縦 木                            | 6m × 2本 × 6間 + 5m × 8本 | 112  |
| 筋 違                                | 5m × 2本 × 6間           | 60   |
| 計                                  |                        | 244  |
| 長6.0m φ 9cm 244 ÷ 6.0 = 40.6 = 41本 |                        |      |

| 板 材 数 量 計 算 表             |       |        |     |
|---------------------------|-------|--------|-----|
| $5 \times 6 = 30\text{m}$ |       |        |     |
| 長4.0m                     | 幅20cm | 厚3.6cm | 38枚 |

・盤台手摺



盤台手摺設置撤去歩掛表

(1箇所当たり)

| 名 称    | 形状寸法                  | 単 位 | 数 量   | 換 要 |
|--------|-----------------------|-----|-------|-----|
| 単管パイプ  | 1 : 3.00m<br>φ 48.6mm | 本   | 6.00  |     |
| 自在クランプ | φ 48.6mm用             | 個   | 28.00 |     |
| スタンション | S-1型                  | 本   | 12.00 |     |
| 取 扱 役  |                       | 人   | 0.14  |     |
| 高 工    |                       | ×   | 0.41  |     |
| 普通作業員  |                       | ×   | 0.54  |     |

- 備考 1. 材料は、3ヶ月未満は10%、3ヶ月以上は20%の損料で換算する。  
 2. 高さが一部分でも2m以上の盤台に設置するものとする。

### (3) 柵 工

#### ア. 適用範囲

仮設の土砂飛散、流出防止用に適用し、一般車両等の多い場所における落石防止用としては適用しない。

原則として、木杭の打込みができる場所には編柵、金網柵（木杭使用）、ネット柵（木杭使用）を、又木杭の打込みができない場所には金網柵（鉄筋杭使用）、ネット柵（鉄筋杭使用）を使用する。

資材の損率は、仮設材損率によらず全損とする。

#### イ. 帯梢編柵工

##### 施 工 歩 掛

(10m当り)

| 区分     | 単位 | 数量    | 摘要                       |
|--------|----|-------|--------------------------|
| 編上げ、仕上 | 人  | 0.66  |                          |
| 杭打ち    | 人  | 0.67  | 打込み深 0.8~1.0m 杭間隔0.8m    |
| 杭      | 本  | 12.00 | 長さ 1.5m末口径10cm           |
| 帯梢     | 束  | 4.00  | (竹3.3束)                  |
| 撤去     | 人  | 0.27  | $(0.66+0.67) \times 0.2$ |

「森林整備必携」第1編共通工.7-3-6 参照

#### ウ. 丸太柵工歩掛(高さ0.50m)(杭現採無処理)

(10m当り)

| 名 称   | 規 格           | 単位 | 数量    | 摘 要                         |
|-------|---------------|----|-------|-----------------------------|
| 杭     | 長さ1.5m、末口径9cm | 本  | 13.00 | 間隔0.75m                     |
| 背 丸 太 | 長さ2.0m、末口径9cm | 〃  | 25.00 |                             |
| 雑 材 料 | 鉄線等           | %  | 1.50  | 労務費に対する率                    |
| 普通作業員 |               | 人  | 0.36  | 組立て、緊結、仕上げ                  |
| 〃     |               | 〃  | 0.78  | 杭打ち0.06人/本                  |
| 〃     |               | 〃  | 0.23  | 撤去 $(0.36+0.78) \times 0.2$ |

エ. 金網柵工(木杭使用)

(10m当り)

| 名称    | 規格              | 単位             | 数量    | 摘要                  |
|-------|-----------------|----------------|-------|---------------------|
| 杭     | 長さ1.5m、末口径9cm   | 本              | 12.00 | 間隔0.8m              |
| ひし形金網 | φ 2.0mm 50×50mm | m <sup>2</sup> | 6.70  | 割増率3% 0.65×10×1.03  |
| 世話役   |                 | 人              | 0.11  |                     |
| 普通作業員 |                 | 〃              | 0.31  | ネット張、仕上げ            |
| 〃     |                 | 〃              | 0.67  | 杭打ち、打込み探 0.8~1.0m   |
| 世話役   |                 | 〃              | 0.02  | 撤去0.11×0.2          |
| 普通作業員 |                 | 〃              | 0.20  | 撤去(0.31+0.67)×0.2   |
| 諸雑費   |                 | %              | 1.00  | 労務費合計額(撤去は除く)に対する割合 |

「森林整備必携」第1編共通工7-3-6、7参照

備考 1.諸雑費は結束鉄線の費用とし、上表の労務費合計額(撤去は除く)に上表の率を乗じて得た金額を上限として計上する。

オ. ネット柵工(木杭使用)

(10m当り)

| 名称    | 規格              | 単位             | 数量    | 摘要                    |
|-------|-----------------|----------------|-------|-----------------------|
| 杭     | 長さ1.2m、末口径7.5cm | 本              | 17.00 | 間隔0.6m                |
| ネット   | 巾60cm           | m <sup>2</sup> | 6.60  | 割増率10% 0.6×10×1.10    |
| 世話役   |                 | 人              | 0.11  |                       |
| 普通作業員 |                 | 人              | 0.33  | ネット張、仕上げ、鉄線張0.31+0.02 |
| 〃     |                 | 〃              | 0.39  | 杭打ち、杭仕拵、打込み深 0.6m     |
| 世話役   |                 | 〃              | 0.02  | 撤去0.11×0.2            |
| 普通作業員 |                 | 〃              | 0.14  | 撤去(0.33+0.39)×0.2     |
| 諸雑費   |                 | %              | 2.00  | 労務費合計額(撤去は除く)に対する割合   |

「森林整備必携」第1編共通工7-3-7参照

備考 1.諸雑費は結束鉄線(2.1(m/本)計35.7m)、補強鉄線(11.6m×2=23.2m)の費用とし、上表の労務費合計額(撤去は除く)に上表の率を乗じて得た金額を上限として計上する。

2.結束鉄線、補強鉄線は、なまし鉄線 #10(φ 3.2mm)とする。[鉄線使用量=(35.7+23.2)/15.87(m/kg)=3.71kg]

カ. 金網柵工(鉄筋杭使用)

(10m当り)

| 名称    | 規格            | 単位             | 数量    | 摘要                  |
|-------|---------------|----------------|-------|---------------------|
| 杭     | 異形棒網D22、長1.5m | 本              | 12.00 | 間隔0.8m              |
| ひし形金網 |               | m <sup>2</sup> | 6.70  | 割増率3% 0.65×10×1.03  |
| 世話役   |               | 人              | 0.11  |                     |
| 普通作業員 |               | 〃              | 0.31  | ネット張、仕上げ            |
| 世話役   |               | 〃              | 0.06  | 撤去0.11×0.5          |
| 普通作業員 |               | 〃              | 0.16  | 撤去0.31×0.5          |
| 諸雑費   |               | %              | 1.00  | 労務費合計額(撤去は除く)に対する割合 |
| 岩盤削孔  |               | m              | 9.60  | 0.80(m/箇所)×12(箇所)   |

「森林整備必携」第1編共通工7-3-7参照

備考 1.諸雑費は結束鉄線の費用とし、上表の労務費合計額(撤去は除く)に上表の率を乗じて得た金額を上限として計上する。

キ. ネット柵工(鉄筋杭使用)

(10m当り)

| 名称    | 規格            | 単位             | 数量    | 摘要                    |
|-------|---------------|----------------|-------|-----------------------|
| 杭     | 異形棒鋼D22、長1.2m | 本              | 17.00 | 間隔0.6m                |
| ネット   | 巾60cm         | m <sup>2</sup> | 6.60  | 割増率10% 0.6×10×1.10    |
| 世話役   |               | 人              | 0.11  |                       |
| 普通作業員 |               | 人              | 0.33  | ネット張、仕上げ、鉄線張0.31+0.02 |
| 世話役   |               | 〃              | 0.06  | 撤去0.11×0.5            |
| 普通作業員 |               | 〃              | 0.17  | 撤去 0.33×0.50          |
| 岩盤削孔  |               | m              | 9.35  | 0.55(m/箇所)×17(箇所)     |
| 諸雑費   |               | %              | 2.00  | 労務費合計額(撤去は除く)に対する割合   |

「森林整備必携」第1編共通工7-3-7参照

備考 1. 諸雑費は結束鉄線(2.1(m/本) 計35.7m)、補強鉄線(11.6m×2=23.2m)の費用とし、上表の労務費合計額(撤去は除く)に上表の率を乗じて得た金額を上限として計上する。

2. 結束鉄線、補強鉄線は、なまし鉄線 #10(φ3.2mm)とする。[鉄線使用量=(35.7+23.2)/15.87(m/kg)=3.71kg]

ク. 岩盤削孔

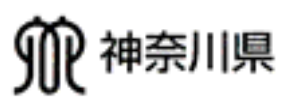
(10m当り)

| 名称       | 規格                               | 単位 | 数量   | 摘要 |
|----------|----------------------------------|----|------|----|
| 特殊作業員    |                                  | 人  | 0.90 |    |
| 普通作業員    |                                  | 〃  | 0.22 |    |
| 空気圧縮機運転  | 可搬式ロータリー5.0(m <sup>3</sup> /min) | 日  | 0.22 |    |
| ハンドハンマ損料 | 15kg級                            | 〃  | 0.45 |    |
| 諸雑費率     |                                  | %  | 7.00 |    |

備考1. 削孔の大きさは径30mmを標準とする。

2. 空気圧縮機の運転日当り運転時間は6.0時間とし、賃料を標準とする。

3. 諸雑費は、ロッド、ビットの損耗費で上表の労務費、機械損料及び運転経費の合計額に上表の率を乗じて得た金額を上限として計上する。



環境農政局緑政部森林再生課基盤整備グループ(内線 4347・4348)  
横浜市中区日本大通 1 〒231-8588 電話 (045) 210-1111 (代表)